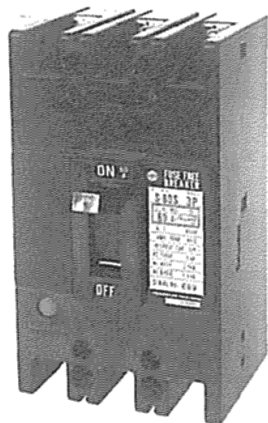


外観



仕様

フレーム		60AF					
形式		S-60S		F-60FB		F-60H	
極数		2	3	2	3	2	3
定格電流(A) (基準周囲温度 40)		(5) (10)		(15) (20)		(30) (40) (50) 60	
AC	定格絶縁電圧(V)	600		600		600	
	定格遮断容量 (kA) sym	220	5	10	25		
		460	2.5	7.5	10		
600	1.5	2.5	2.5				
DC	定格絶縁電圧(V)	250		250			
	定格遮断容量 (kA)	125	5	7.5			
250		2.5	5				

御注意：交流回路用と直流回路用は共用できません。

直流の場合は、電源の種類（純直流、単相全波、三相全波）を併せて御指定下さい。

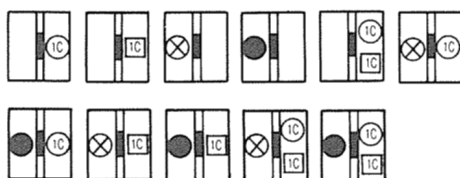
内部付属装置

遮断器のハンドル
 ○AL
□AUX
⊗SHT
●UVT(TB付)

2極



3極



外部付属装置

裏面接続スタッド(STB-2K) (50A以上)	
フラッシュプレート(GK(STB))	プラグイン接続器(PK)
機械的インターロック(MIW-IC)	相間バリア
外部操作装置 レバー形(HA-107) 丸形(HM-57)	端子カバー 表面形(TMC-1) 裏面形(BTC-1)
ロックカバー(LC-1B)	ハンドルロック(HL)

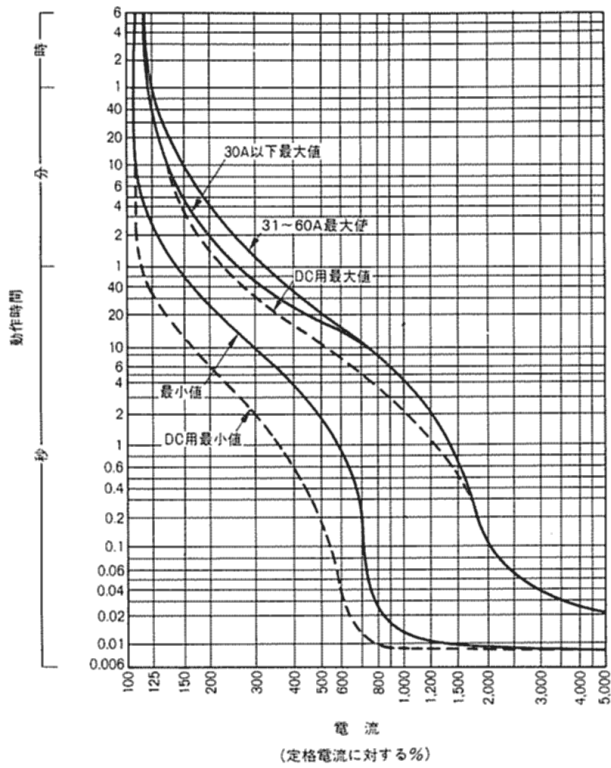
特殊品

マグオンリー ノーリレー ノートリップ

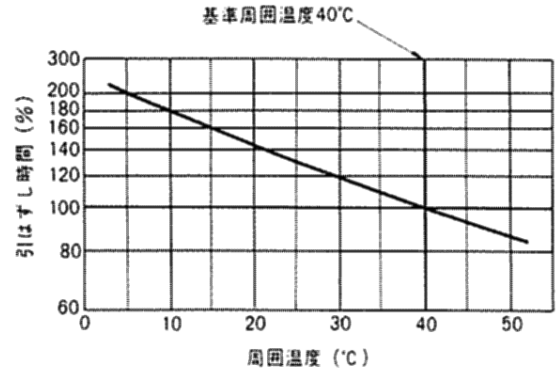
同梱部品

表面形	取付ねじ M4×40(2本) φ4.1×38木ねじ(2本)
裏面形	取付ねじ M4×45(2本)

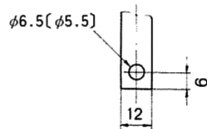
過電流引外し特性曲線(AC)



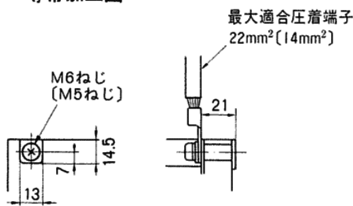
温度補正曲線



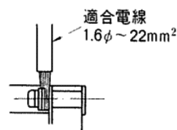
端子構造図 []は50A以下



導帯加工図



導帯, 圧着端子接続

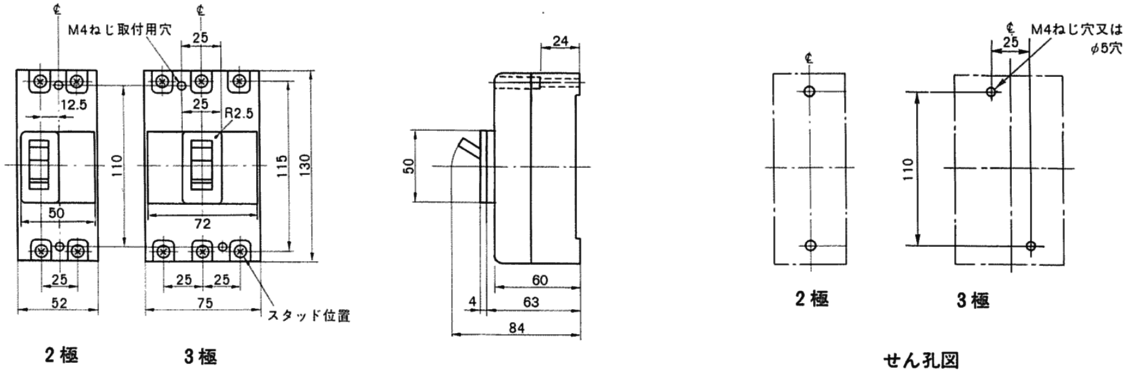


電線接続

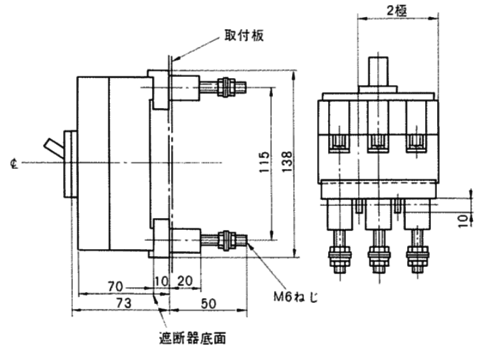
外形寸法図 (単位:mm)

2極遮断器は3極遮断器の中央導体を取り除いたものです

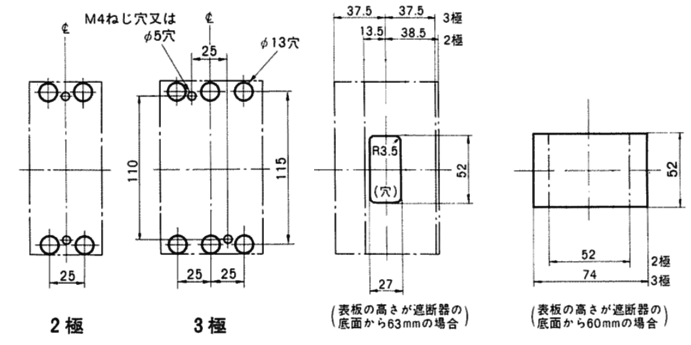
<表面形>



<裏面形>



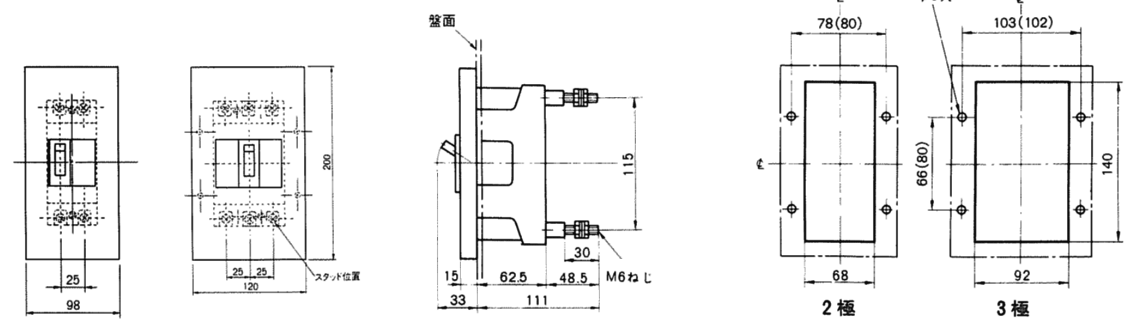
<表板せん孔図>



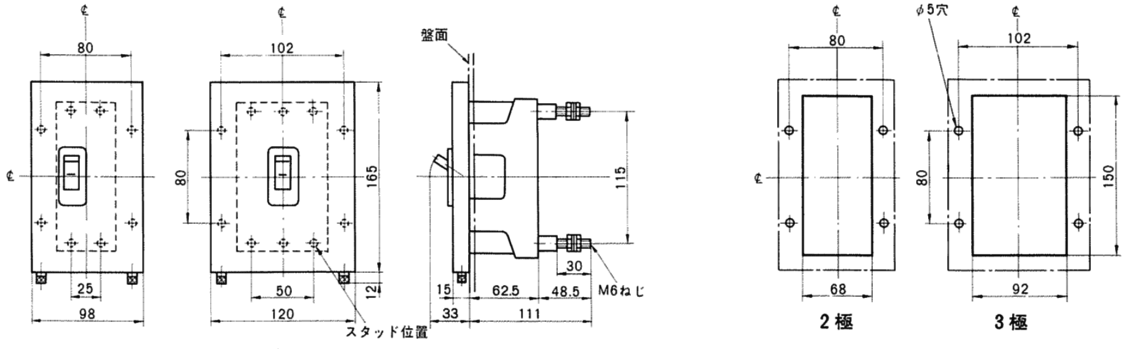
裏面接続形スタッド(STB-2K及びSTB-1B)は部品販売です。ブレーカに組込んで御使用ください。

寸法は遮断器の窓枠に対して片側1mmのすき間をもたせた場合です。

<フラッシュプレート>(新形GKW)



<フラッシュプレート>(従来形GK)



() 付の旧形せん孔でも取付できます。