

外觀

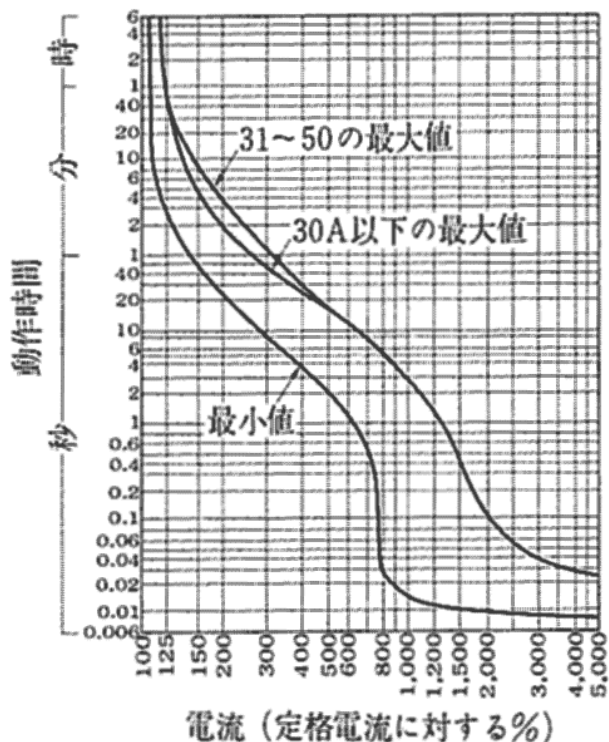


仕様

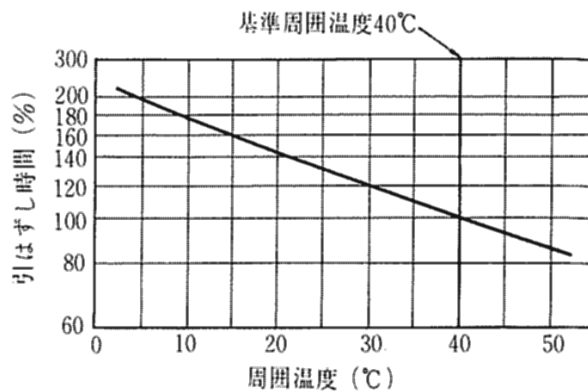
フレーム		50AF	
形式		L-50	
極数		2*	3
定格電流(A) (基準周囲温度 40 )		15 20 30 50	
AC	定格絶縁電圧(V)	600	
	定格遮断容量 (kA)	220	85 [100/85]
	sym [asym/sym]	460 600	25 [30/25] 10 [10/10]
DC	定格絶縁電圧(V)		
	定格遮断容量 (kA)	125 250	

\* 極数の2極は3極の中央極をはずしたものです  
御注意： [ ]内の表示は、1992年以前の能力表示となります。

過電流引外し特性曲線(AC)



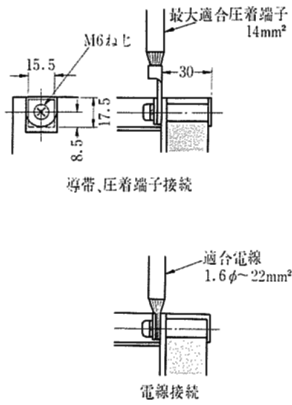
温度補正曲線



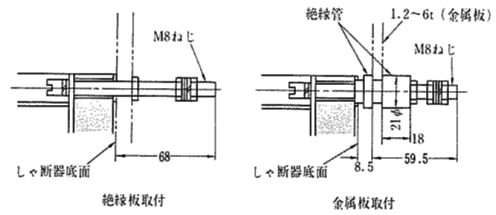
外形寸法図 (単位:mm)

2極遮断器は3極遮断器の中央導体を取り除いたものです

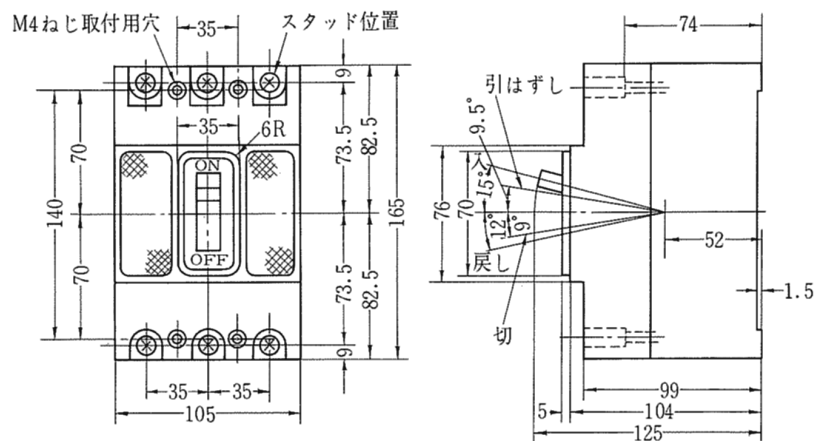
表面接続方法



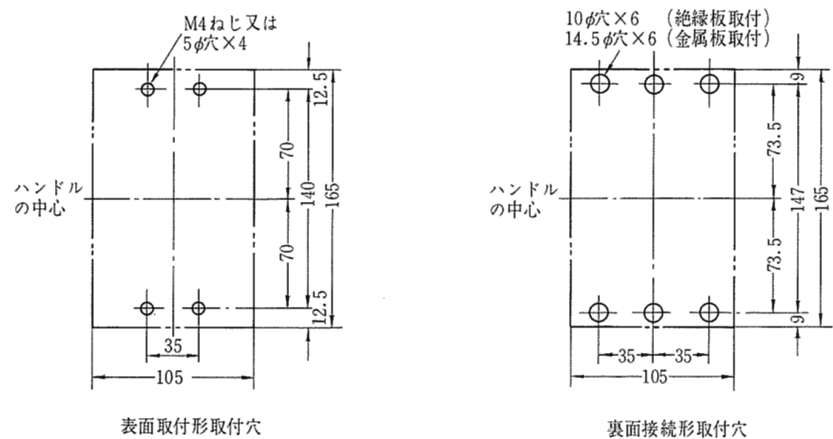
裏面接続形取付方法



寸法図



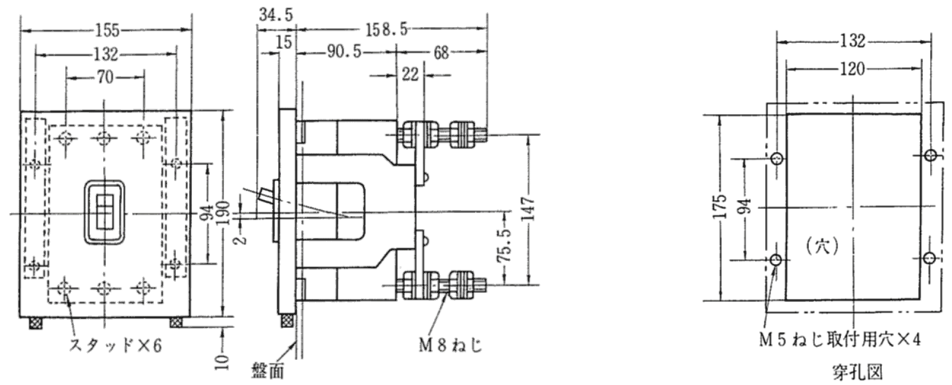
せん孔図



外形寸法図 (単位:mm)

2極遮断器は3極遮断器の中央導体を取り除いたものです

フラッシュプレート寸法図



外部操作装置寸法図 (フレーム1)

