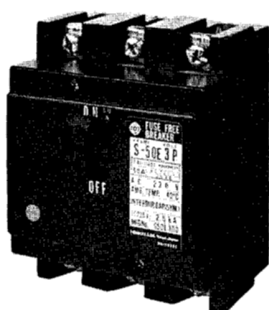


外観



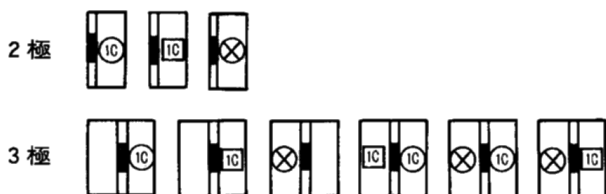
仕様

フレーム		30AF		50AF		
形式		S-30S		S-50E		
極数		2	3	2	3	
定格電流(A) (基準周囲温度 40)		(3) 5 10 15 20 30		5 10 15 20 30 50		
AC	定格絶縁電圧(V)	220		220		
	定格遮断容量 (kA) sym [asym/sym]	220	2.5		2.5	
		460				
600						
DC	定格絶縁電圧(V)					
	定格遮断容量 (kA)	125				
		250				

御注意：〔 〕内の表示は、1992年以前の能力表示となります。

内部付属装置

遮断器のハンドル ○AL □AUX ⊗SHT



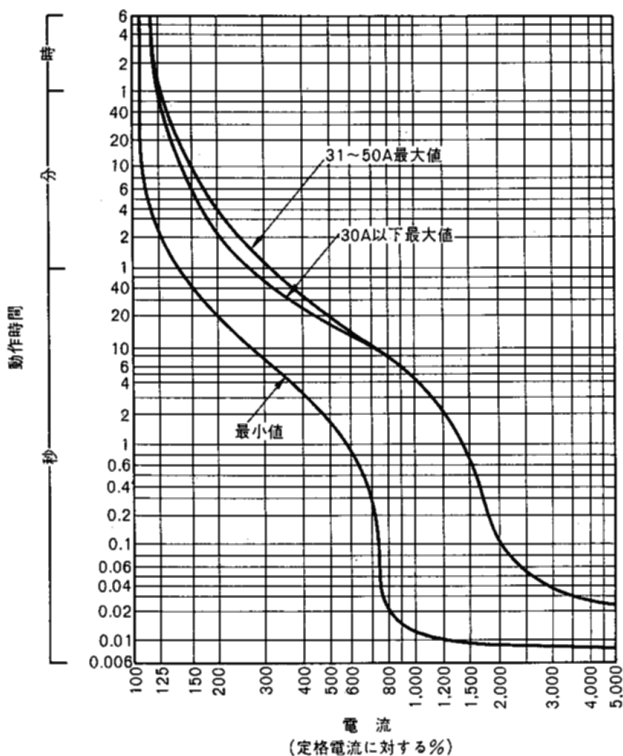
外部付属装置

ロックカバー〔LC-0B〕
端子カバー〔同梱部品〕

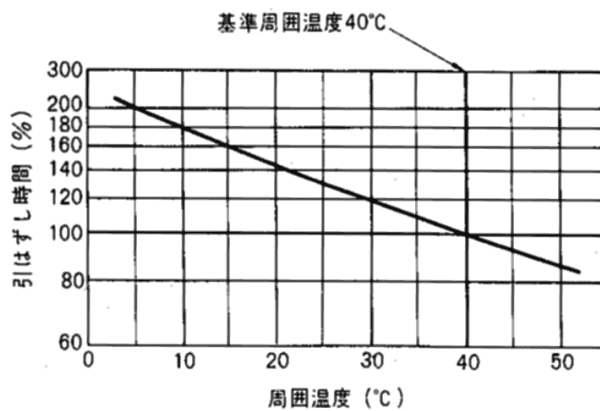
同梱部品

表面形	取付ねじ M 4 × 40 (2 本)
	φ 4.1 × 38 木ねじ (2 本)
	端子カバー

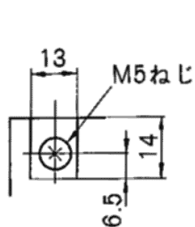
過電流引外し特性曲線(AC)



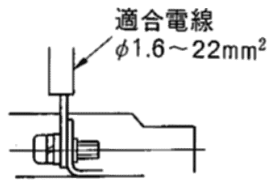
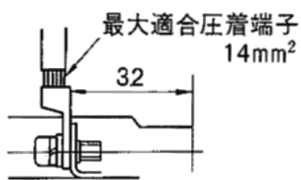
温度補正曲線



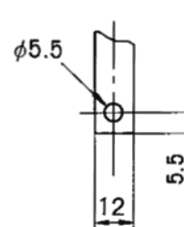
端子構造図



導体, 圧着端子接続



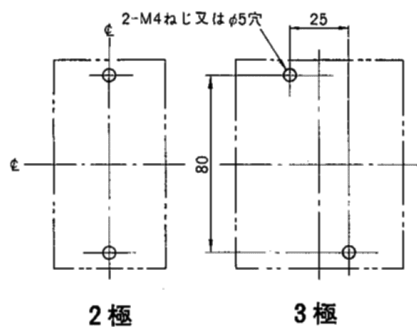
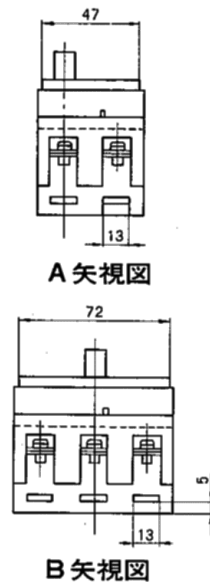
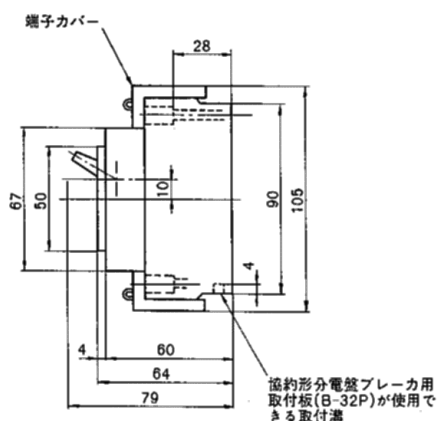
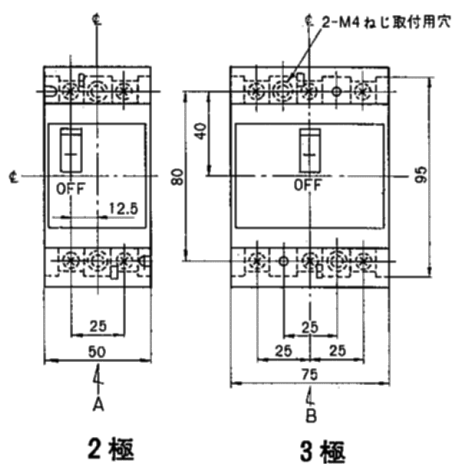
電線接続



導体加工図

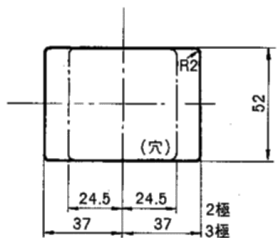
外形寸法図 (単位:mm)

〈表面形〉



せん孔図

〈表板せん孔図〉



(表板の高さが遮断器の底面から60mm)の場合です。

寸法は遮断器の窓枠に対して片側1mmのすき間をもたせた場合です。