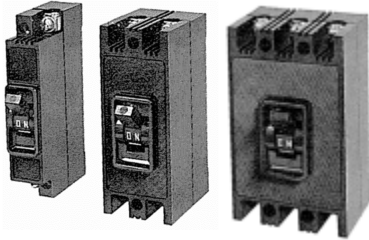


## 外觀

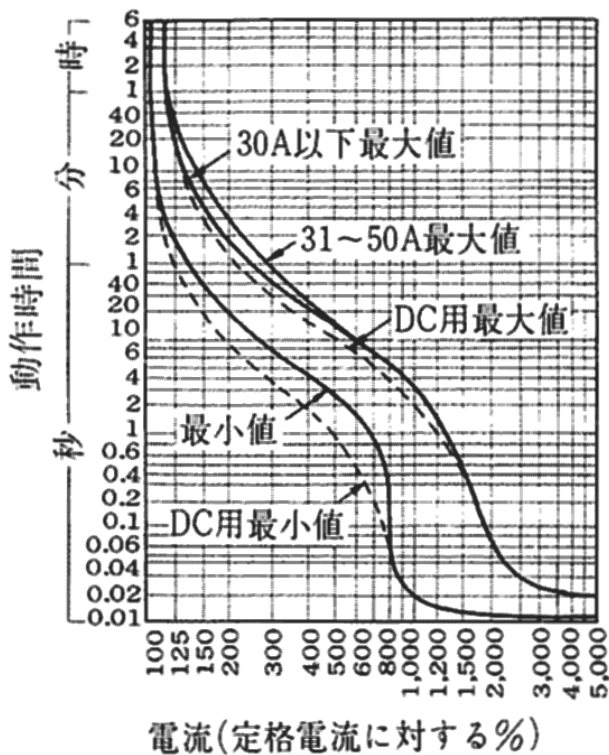


## 仕様

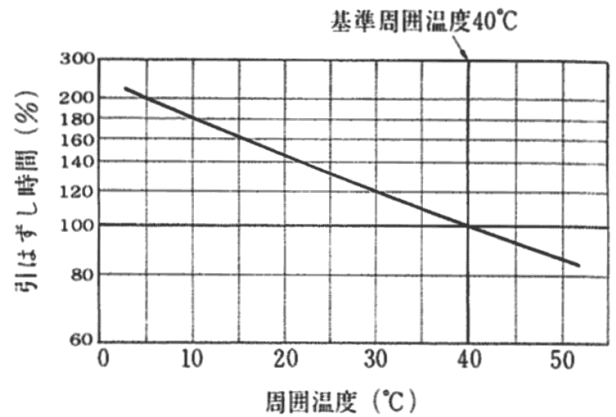
フレーム		30AF			50AF		
形式		F-30			F-50C		
極数		1	2	3	1	2	3
定格電流(A) (基準周囲温度 40 )		5 10 15 20 30			5 10 15 20 30 50		
AC	定格絶縁電圧(V)	460	600		460	600	
	定格遮断容量 (kA)	220	2.5 [2.5/2.5]		2.5 [2.5/2.5]	5.0 [5.0/5.0]	
	sym	460	1.5 [1.5/1.5]		1.5 [1.5/1.5]	2.5 [2.5/2.5]	
	[sym/sym]	600	-	1.5 [1.5/1.5]	-	1.5 [1.5/1.5]	
DC	定格絶縁電圧(V)	125		-	125		-
	定格遮断容量 (kA)	125	2.5	5.0	-	2.5	5.0
		250	-	[1.0]	-	-	[1.0]

御注意：〔 〕内の表示は、1992年以前の能力表示となります。

## 過電流引外し特性曲線(AC)

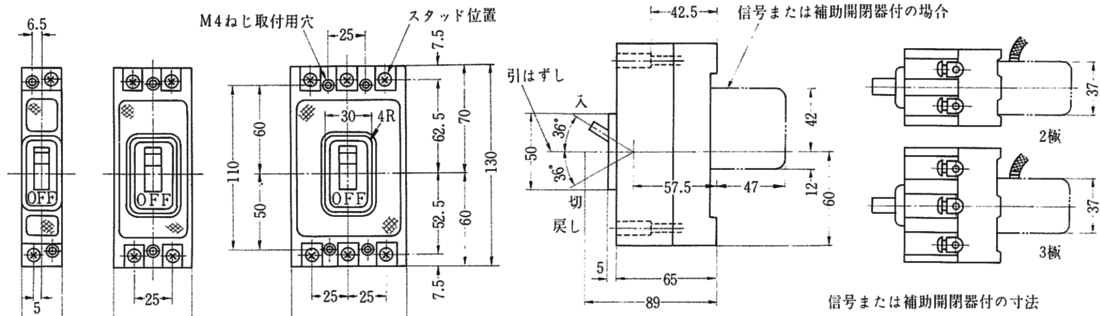


## 温度補正曲線

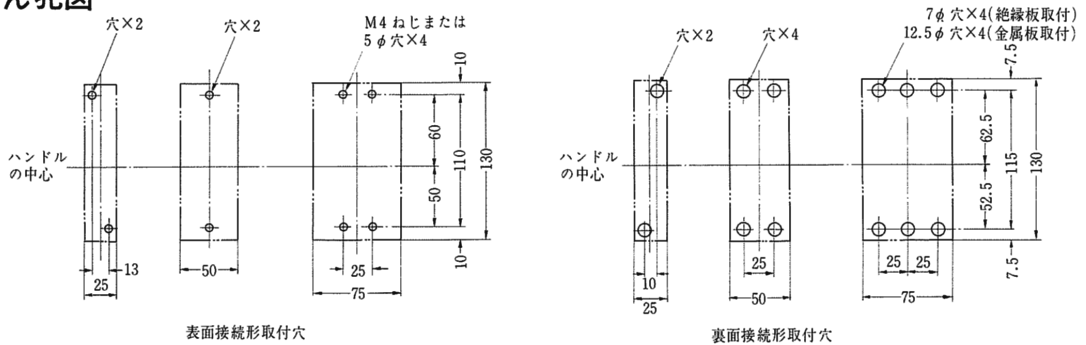


## 外形寸法図 (単位:mm)

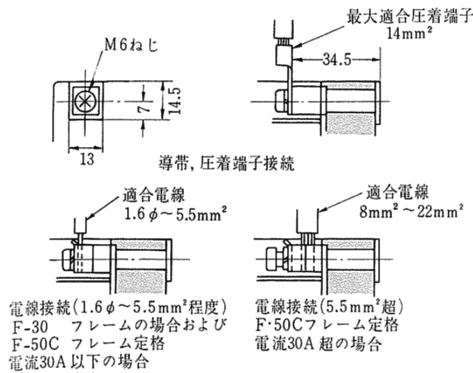
### 寸法図



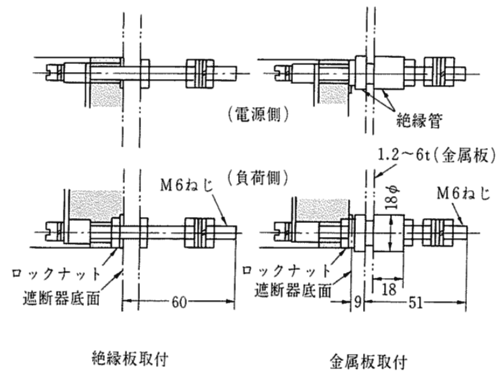
### せん孔図



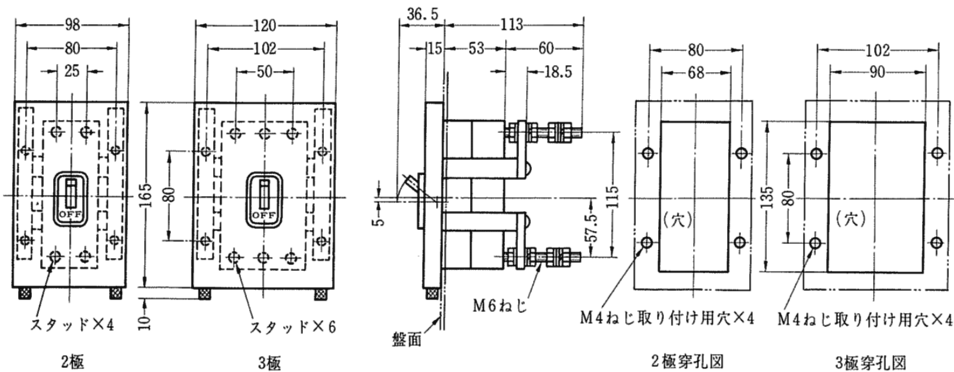
### 表面接続方法



### 裏面接続形取付方法



### フラッシュプレート寸法図



外形寸法図 (単位:mm)

外部操作装置寸法図 (フレームOS)

