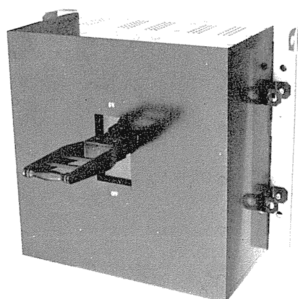


外觀



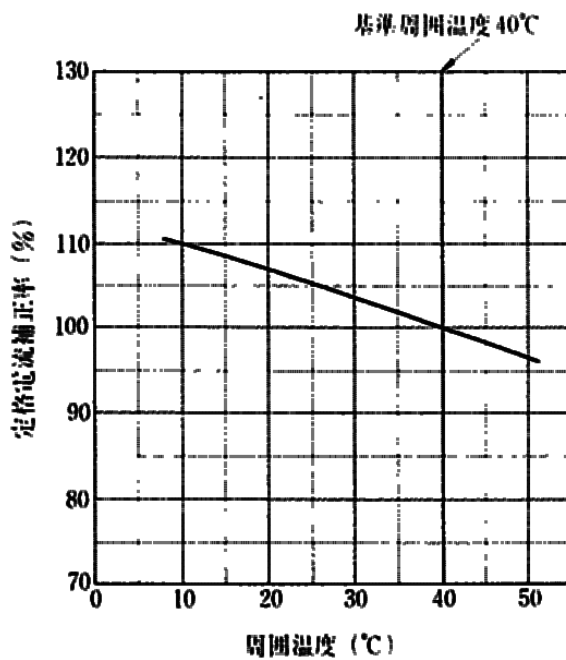
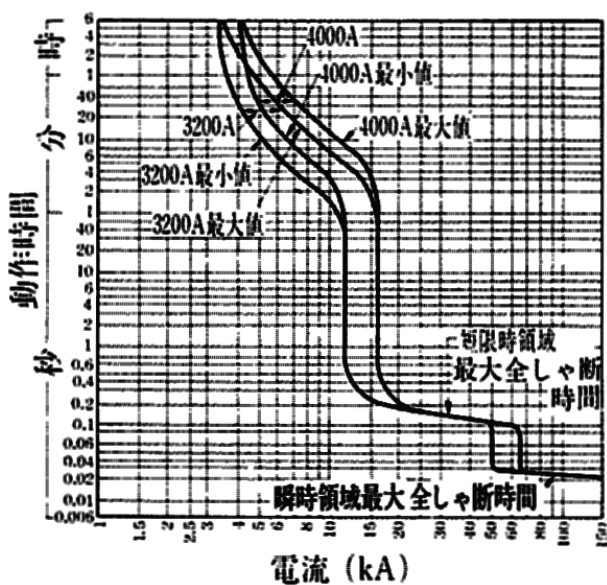
仕様

フレーム		3200AF		4000AF		
形式		F-3200		F-4000		
極数		2*	3	2*	3	
定格電流(A) (基準周囲温度 40 )		3000	3200	3600	4000	
定格絶縁電圧(V)		600		600		
AC	定格遮断容量 (kA) sym {asym/sym}	220	125 {150/125}	125 {150/125}		
		460	85 {100/85}	85 {100/85}		
		600	70 {80/70}	70 {80/70}		
DC	定格絶縁電圧(V)	-		-		
		定格遮断容量 (kA)	125	-	-	-
			250	-	-	-

\* 極数の2極は3極の中央極をはずしたものです。  
御注意：〔 〕内の表示は、1992年以前の能力表示となります。

過電流引外し特性曲線(AC)

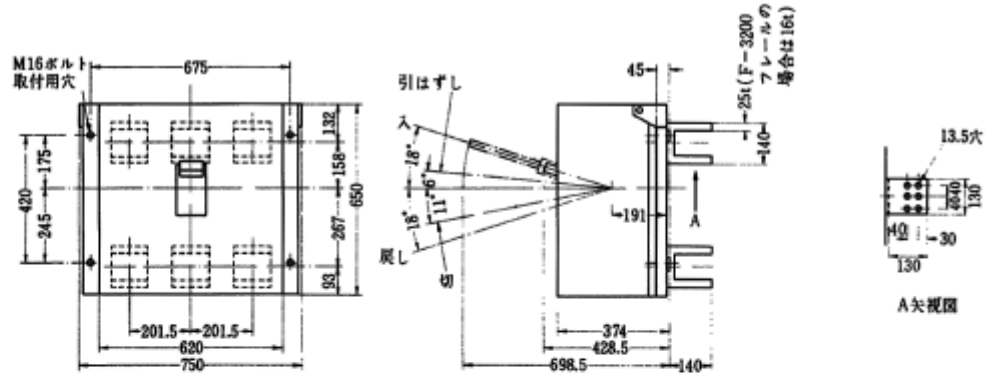
温度補正曲線



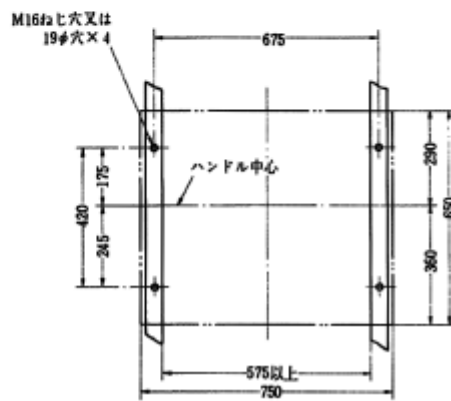
外形寸法図 (単位:mm)

2極遮断器は3極遮断器の中央導体を取り除いたものです

寸法図



せん孔図



電動操作式寸法図

