

外観



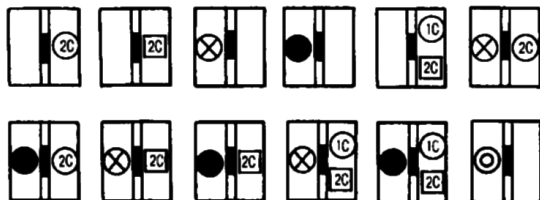
仕様

フレーム		3200AF	
形式		F-3200C	
極数		3	
定格電流(A) (基準周囲温度 40)		2800 / 3000 / 3200 可調整	
短限時	検出電流可調整範囲 (定格電流に対する倍率)	2 / 3 / 4 可調整	
	動作時間	50 ~ 400ms	
AC	定格絶縁電圧(V)	600	
	定格遮断容量 (kA) sym {asym/sym}	220	125 {150/125}
		460	85 {100/85}
		600	70 {80/70}

御注意：〔 〕内の表示は、1992年以前の能力表示となります。

内部付属装置

遮断器のハンドル ○AL □AUX ⊗SHT ●UVT ◎OAL



(注) 1. 2Cと表示のあるものはICも取付可能です。
2. OALは他の付属装置に関係なく取付けできます。

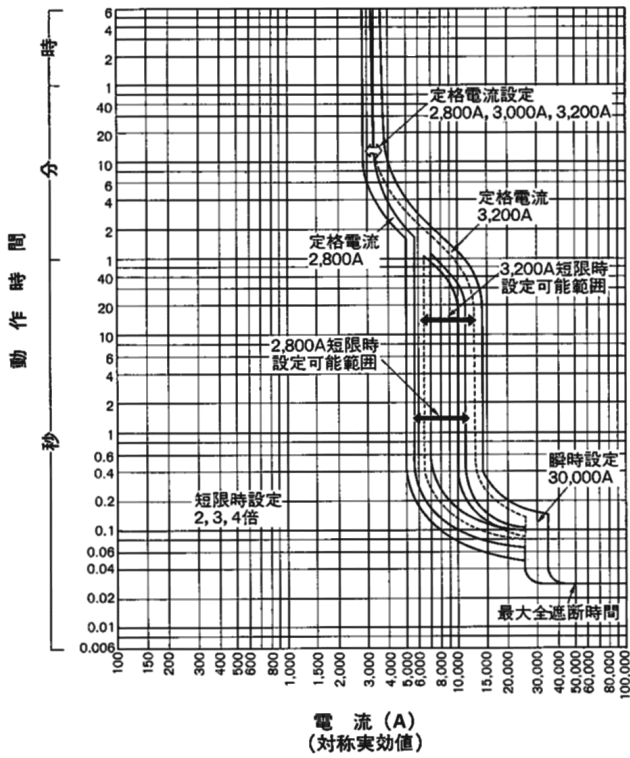
外部付属装置

プラグイン接続器引出形(PDK)
電動操作式(MMK)
ハンドルロック(HL)

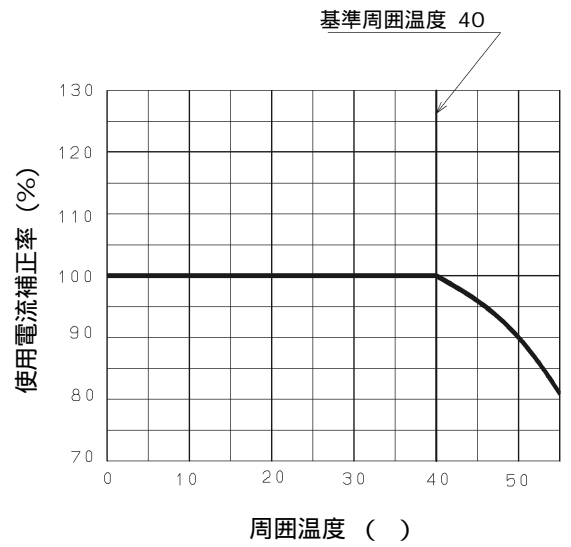
同梱部品

裏面形	取付ボルト M12×60(4本) 配線用ボルト M10×60(48本) 補助ハンドル(1個)
-----	--

過電流引外特性曲線

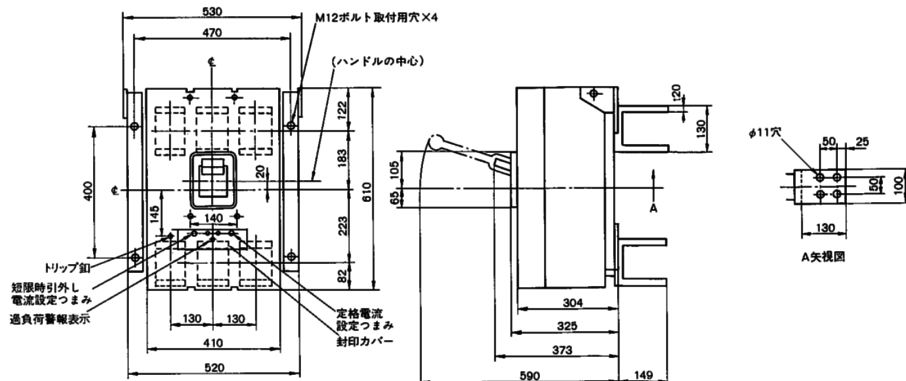


温度補正曲線

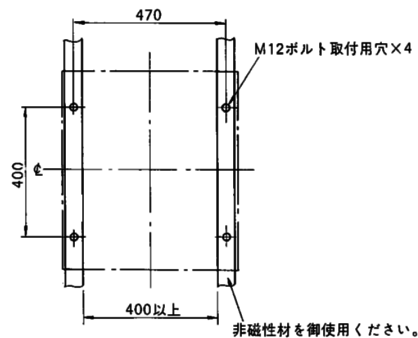


外形寸法図 (単位:mm)

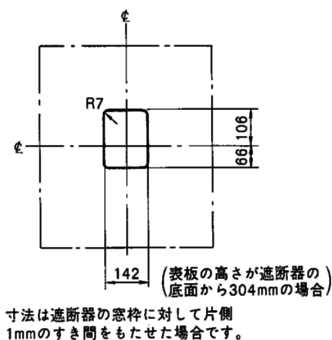
<裏面形>



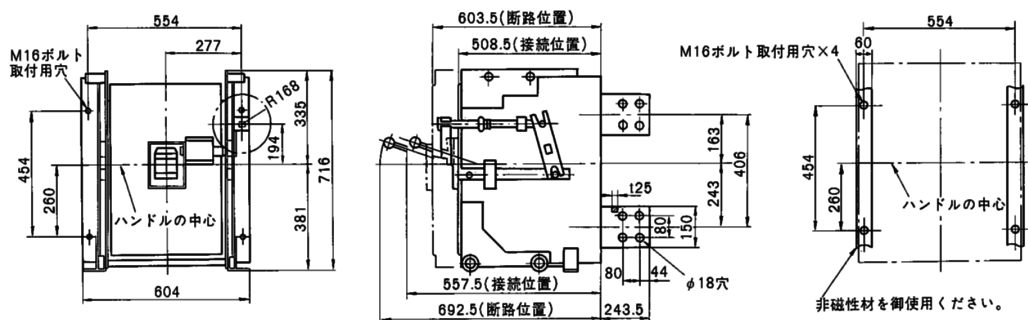
<表板せん孔図>



せん孔図



<プラグイン接続器引出形>



せん孔図

