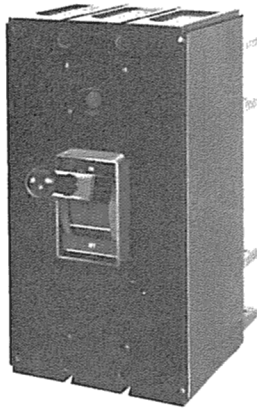


外観



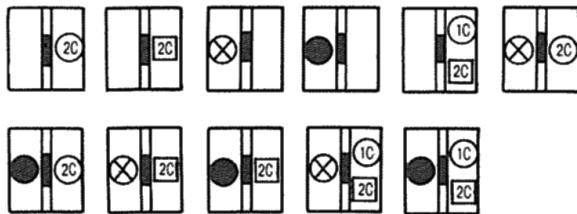
仕様

フレーム		2500AF	
形式		F-2500	
極数		3	4
定格電流(A) (基準周囲温度 40)		2500	
AC	定格絶縁電圧(V)	600	
	定格遮断容量 (kA) sym	220	125
		460	85
600	70		
DC	定格絶縁電圧(V)	250	
	定格遮断容量 (kA)	125	50
		250	50
		-	-

御注意：周波数(50Hz または60Hz)を御指定下さい。
DC 用は瞬時遮断式遮断器となります。

内部付属装置

遮断器のハンドル ○AL □AUX ⊗SHT ●UVT



(注) 2Cと表示あるものは1Cも取付可能です。

外部付属装置

フラッシュプレート(GK(BSD))
プラグイン接続器引出形(PDK)
機械的インターロック(MIW-16)
電動操作装置(MMK)
外部操作装置レバー形(HA-1601)
ハンドロック(HL)

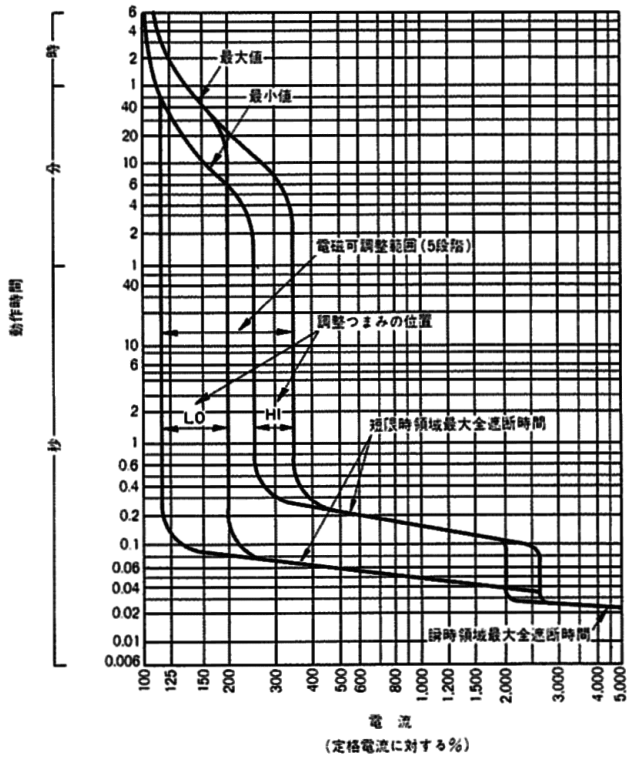
特殊品

マグオンリー ノーリレー ノートリップ

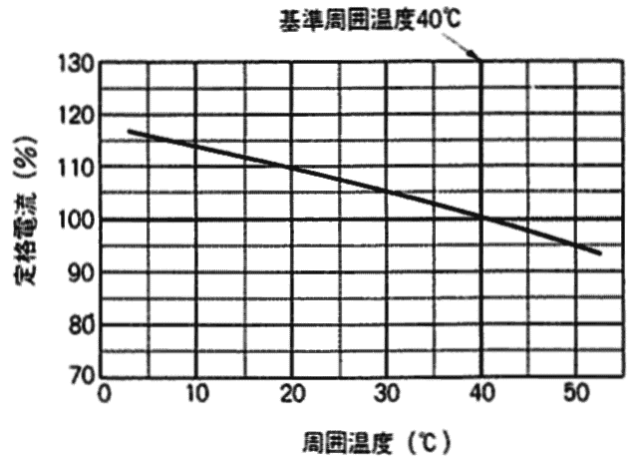
同梱部品

裏面形	取付用特殊ボルト M10×115(3極は4本, 4極は6本) 配線用ボルト M10×60(3極は48本, 4極は64本) 補助ハンドル(1個)
-----	---

過電流引外し特性曲線 (AC)

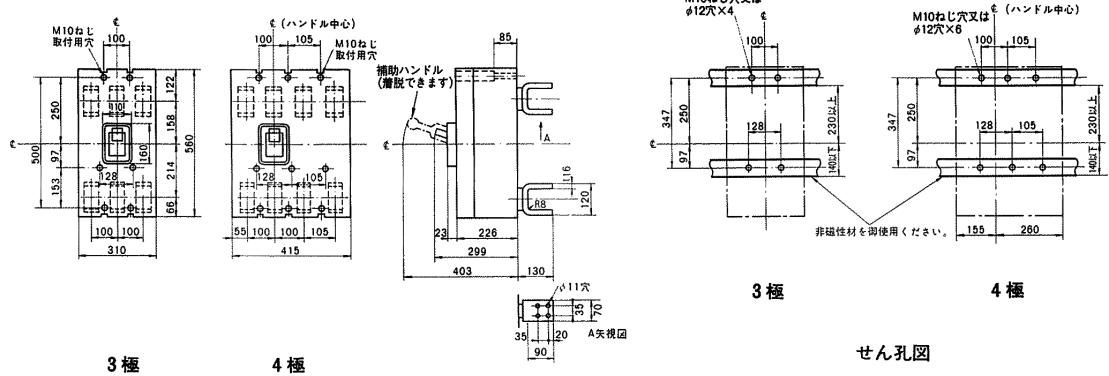


温度補正曲線



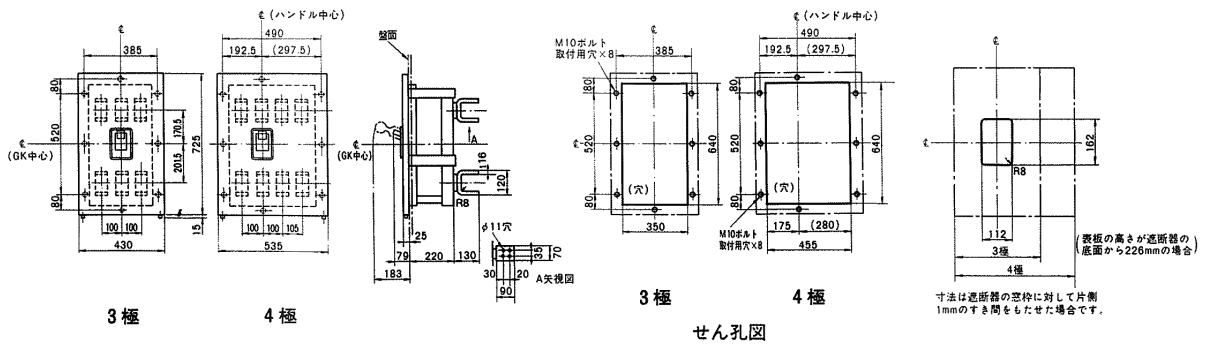
外形寸法図 (単位:mm)

<裏面形>



<フラッシュプレート>(GK)

<表板せん孔図>



<プラグイン接続器引出形>

