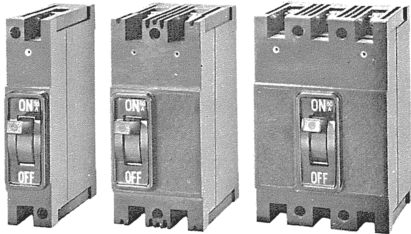


## 外觀

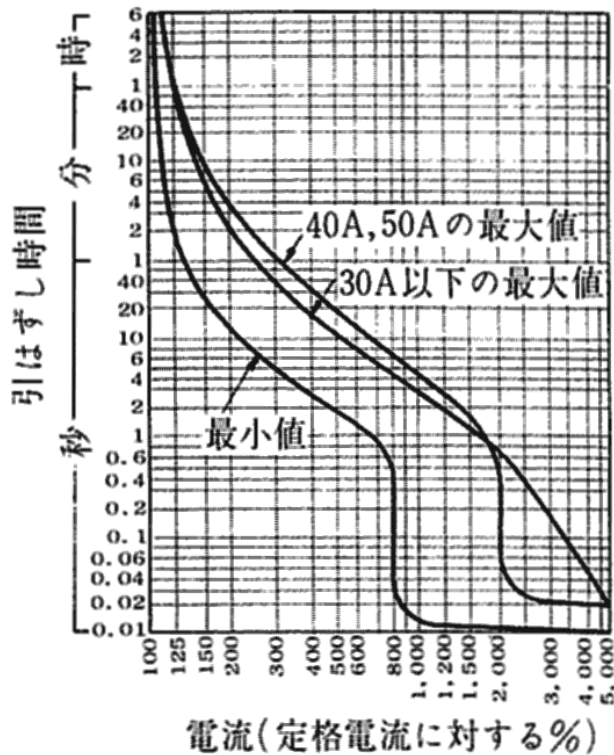


## 仕様

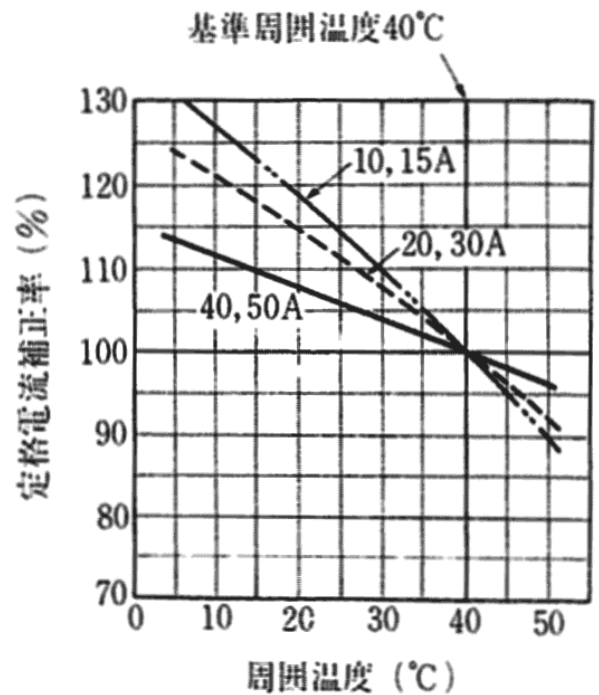
フレーム		50AF		
形式		F-50G		
極数		1	2	3
定格電流(A) (基準周囲温度 40 )		15 20 30 50		
AC	定格絶縁電圧(V)	460		600
	定格遮断容量 (kA) sym	220	265V 5.0 [5.0/5.0]	
		460	2.5 [2.5/2.5]	
		600	-	
DC	定格絶縁電圧(V)	-		
	定格遮断容量 (kA)	125	-	
		250	-	

備考： 15A 定格は遮断容量 2.5kA に低下します。  
 御注意： [ ]内の表示は、1992年以前の能力表示となります。

## 過電流引外し特性曲線(AC)

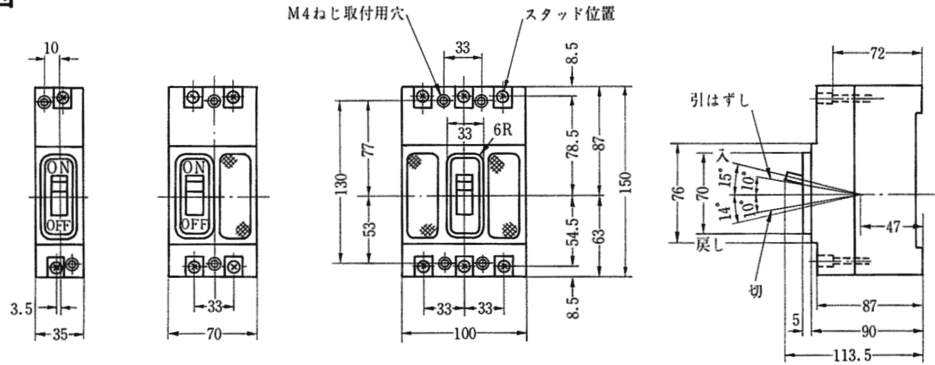


## 温度補正曲線

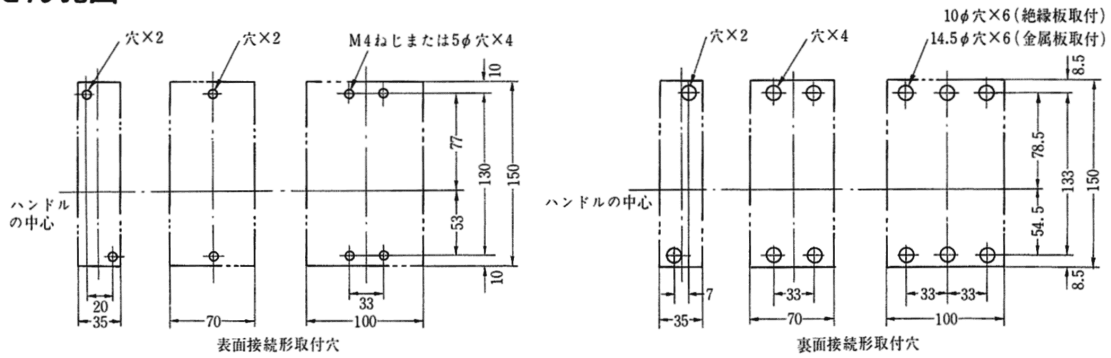


## 外形寸法図 (単位:mm)

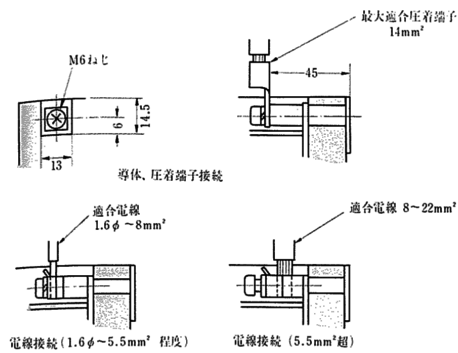
### 寸法図



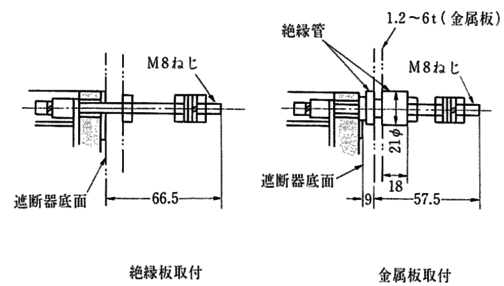
### せん孔図



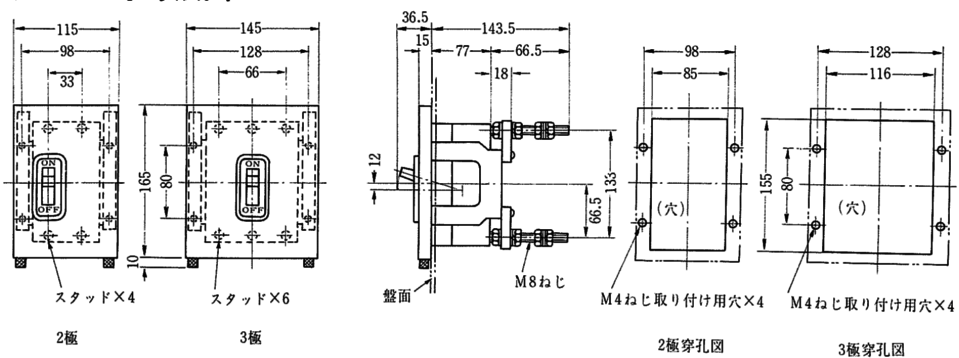
### 表面接続方法



### 裏面接続形取付方法



### フラッシュプレート寸法図



## 外形寸法図 (単位:mm)

### 外部操作装置寸法図 (フレーム 1)

