

外観



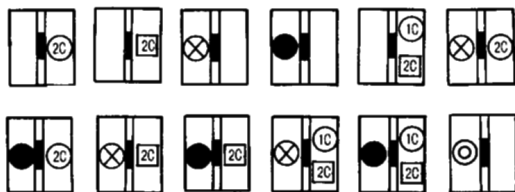
仕様

フレーム		1200AF	
形式		F-1200C	
極数		3	4
定格電流(A) (基準周囲温度 40)		800 / 1000 / 1200 可調整	
短 限 時	検出電流可調整範囲 (定格電流に対する倍率)	5 / 7.5 / 10 可調整	
	動作時間	50 ~ 400ms	
AC	定格絶縁電圧(V)	600	
	定格遮断容量 (kA) sym {asym/sym}	220	125 {150/125}
		460	85 {100/85}
		600	42 {50/42}

御注意：〔 〕内の表示は、1992年以前の能力表示となります。

内部付属装置

遮断器のハンドル ○AL □AUX ⊗SHT ●UVT ⊙OAL



(注)1.2Cと表示あるものは1Cも取付可能です。
2.OALは他の付属装置に関係なく取付けできます。

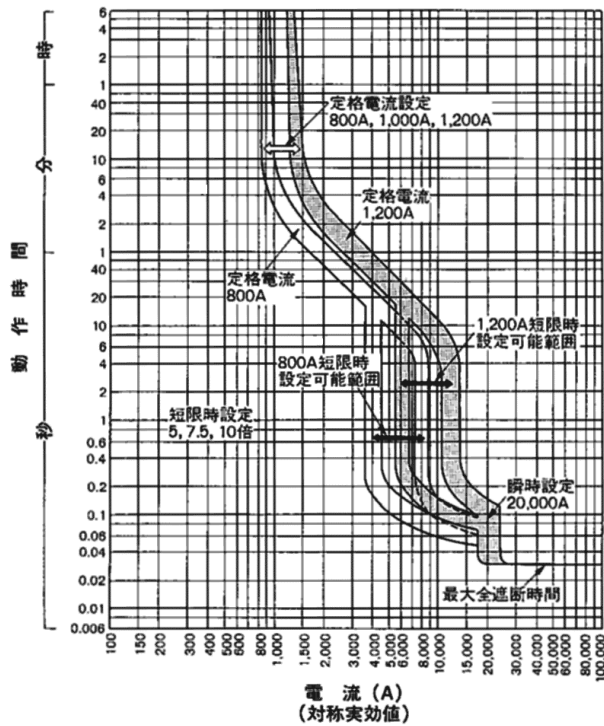
外部付属装置

裏面接続スタッド(BSD)	
フラッシュプレート[GK(BSD)]	プラグイン接続器(PK)
機械的インターロック(MIW-8)	電動操作式(MMK-C)
外部操作装置 レバー形(HA-801)	端子カバー 表面形(TMC-6)
ハンドルロック(HL)	

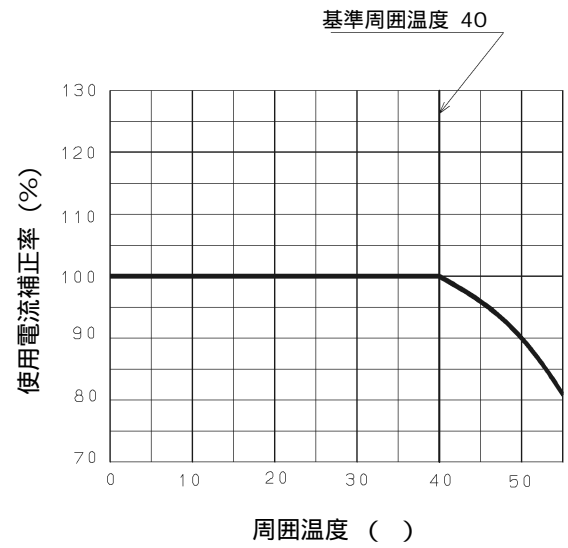
同梱部品

表面形	取付ねじ M8×40(4本), 絶縁板(2枚) 配線用ボルト M12×50(3極は12本, 4極は16本) 端子カバー(1個), 補助ハンドル(1個)
裏面形	取付ねじ M8×40(4本), 絶縁板(2枚) 配線用ボルト M12×40(3極は12本, 4極は16本) 補助ハンドル(1個)

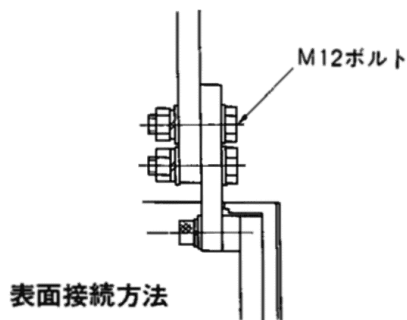
過電流引外し特性曲線(AC)



温度補正曲線

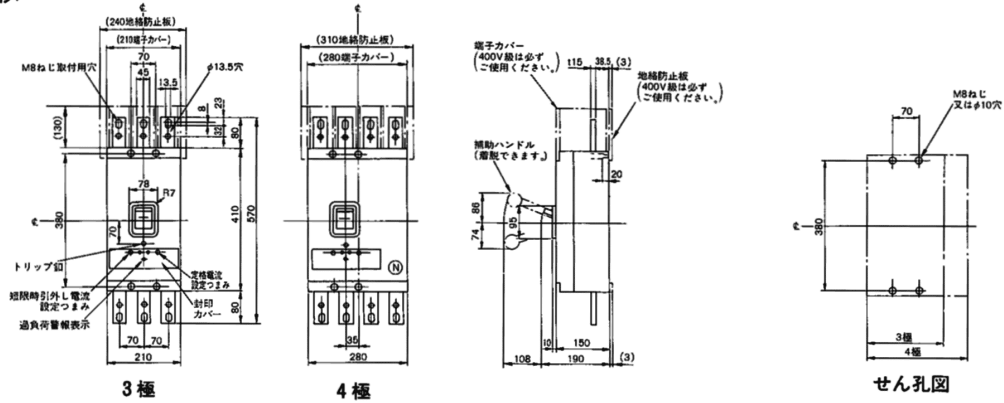


端子構造図

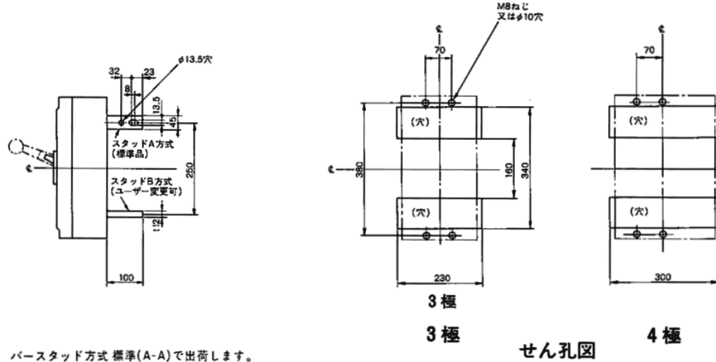


外形寸法図 (単位:mm)

〈表面形〉

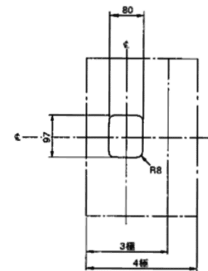


〈裏面形〉



バースタッド方式 標準(A-A)で出荷します。

〈表板せん孔図〉



寸法は遮断器の定枠に対して片側1mmのすき間をもたせた場合です。

〈フラッシュプレート〉

