

外観

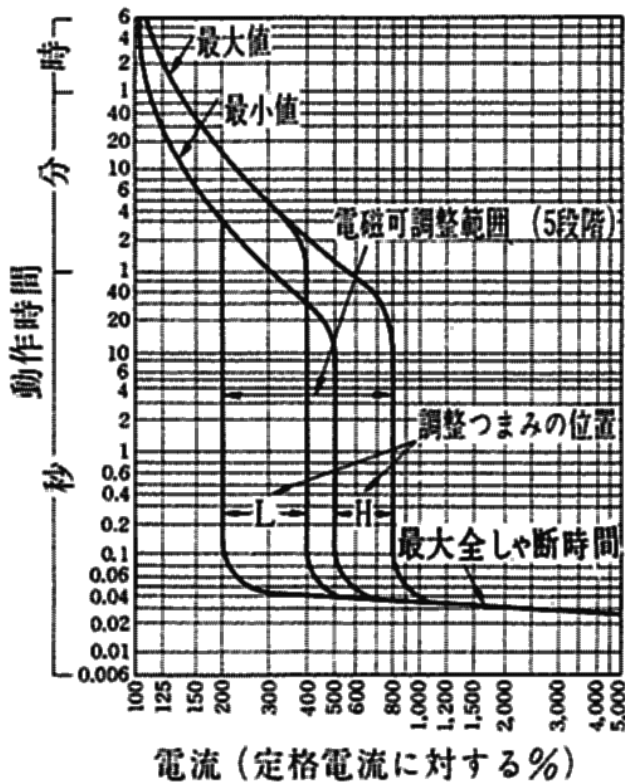


仕様

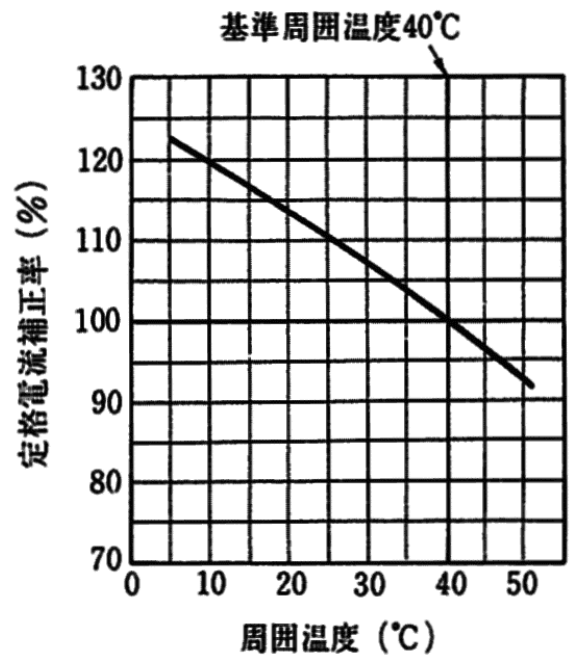
フレーム		1200AF	
形式		F-1200	F-1200E
極数		3	3
定格電流(A) (基準周囲温度 40)		1200	1200
AC	定格絶縁電圧(V)	600	600
	定格遮断電流 (kA) sym {sym/sym}	220	85 {100/85}
		460	35 {40/35}
600	18 {20/18}		
DC	定格絶縁電圧(V)	250	-
	定格遮断電流 (kA)	125	40
250		40	

御注意： []内の表示は、1990年以前の能力表示となります。

過電流引外し特性曲線(AC)

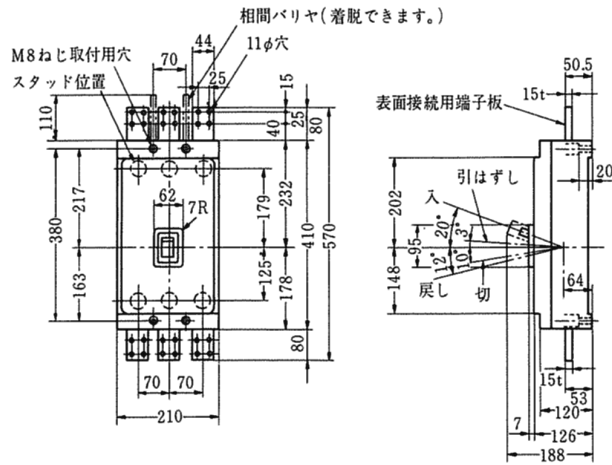


温度補正曲線



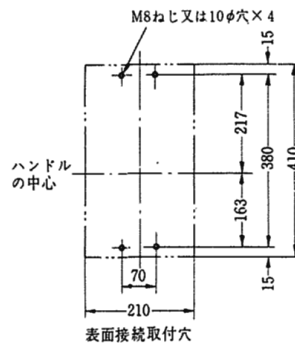
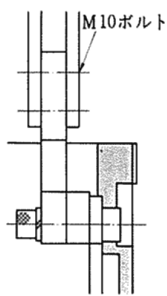
外形寸法図 (単位:mm)

寸法図

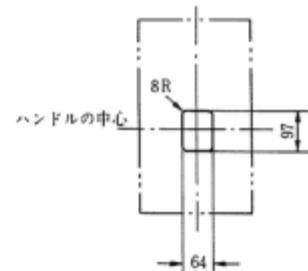
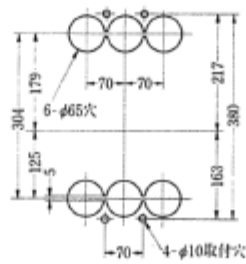
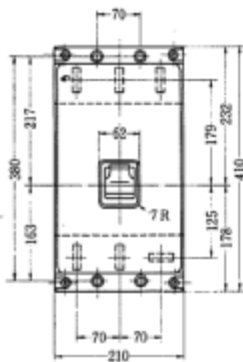


表面接続方法

せん孔図



寸法図(バースタッド)

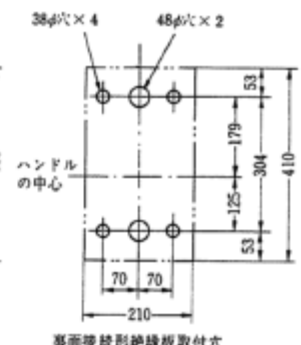
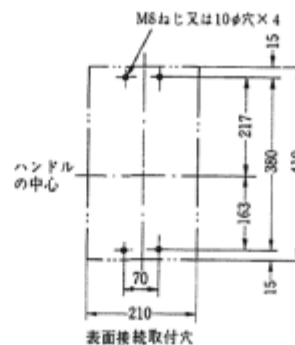
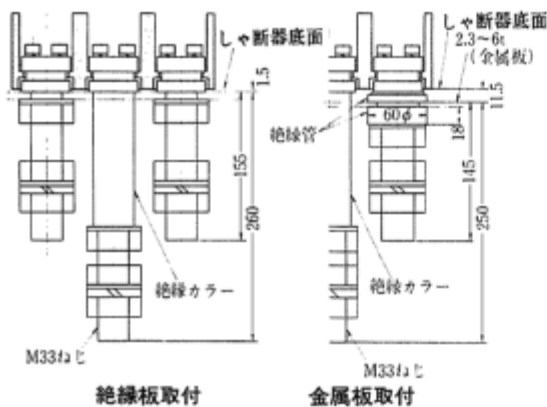


寸法はしゃ断器の窓枠に対して片側1mmのすき間をもたせた場合です。

穿孔図

表板穿孔図

丸スタッド取付方法



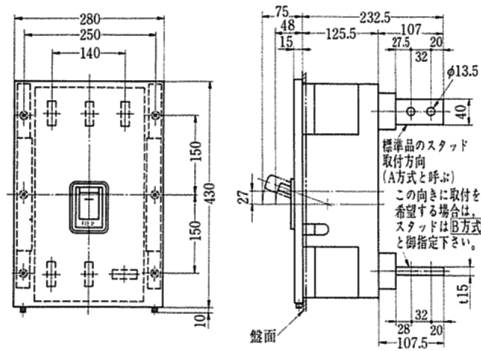
絶縁板取付

金属板取付

穿孔図

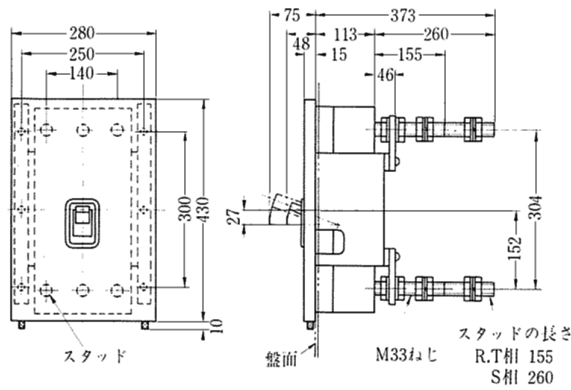
外形寸法図 (単位:mm)

フラッシュプレート(バースタッド)



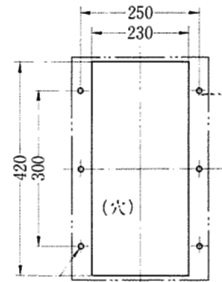
裏面バースタッド形

フラッシュプレート(丸スタッド)



スタッド

盤面



M8ねじ取付用穴×6

穿孔図