

外觀

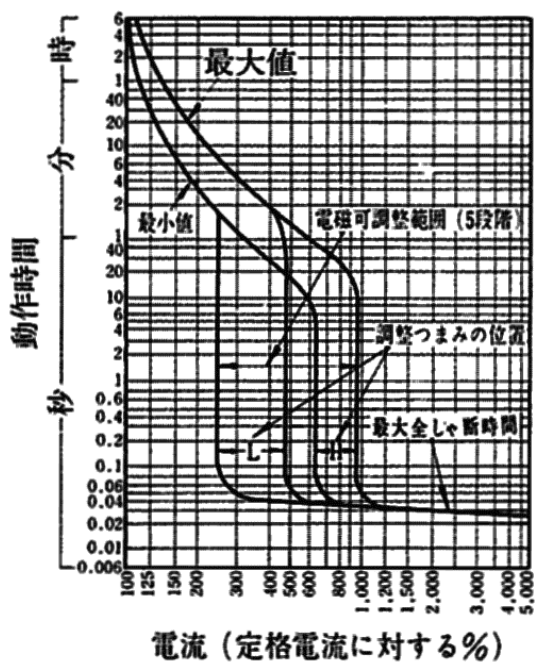


仕様

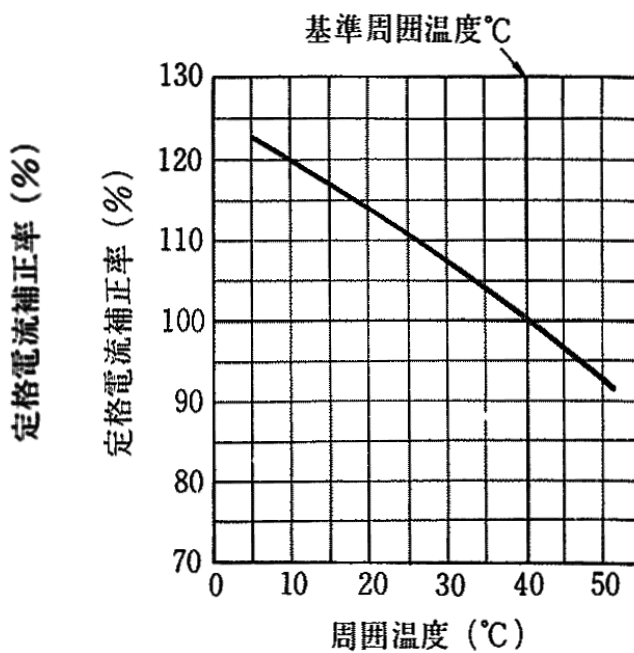
フレーム		1000AF	
形式		F-1000E	
極数		3	4
定格電流(A) (基準周囲温度 40)		1000	
AC	定格絶縁電圧(V)	600	
	定格遮断容量 (kA) sym [asym/sym]	220	85 [100/85]
		460	42 [50/42]
		600	18 [20/18]
DC	定格絶縁電圧(V)	-	
	定格遮断容量 (kA)	125	-
		250	-

御注意：〔 〕内の表示は、1992年以前の能力表示となります。

過電流引外し特性曲線(AC)

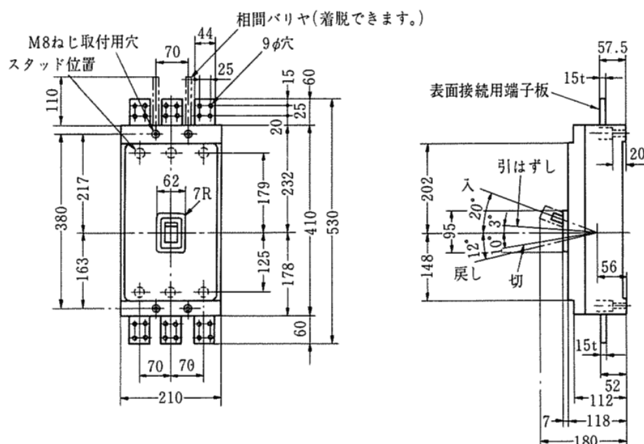


温度補正曲線

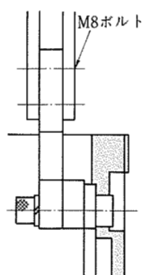


外形寸法図 (単位:mm)

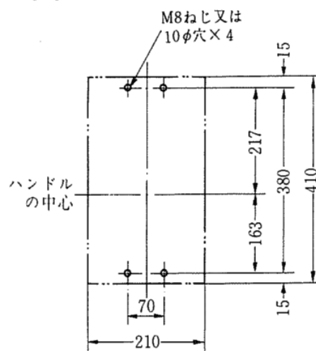
寸法図



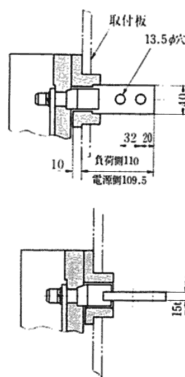
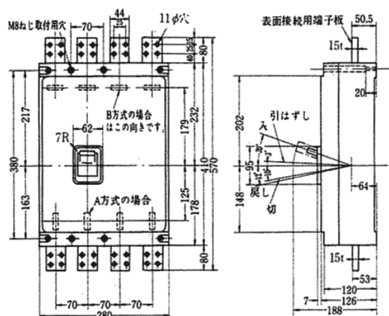
表面接続方法



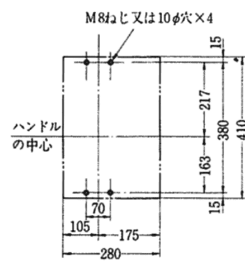
せん孔図



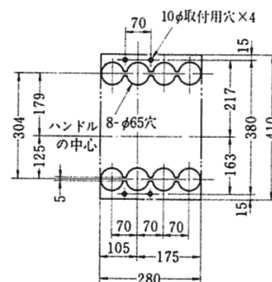
寸法図



裏面接続用



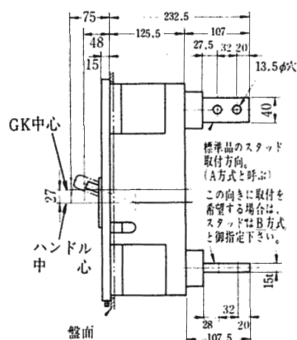
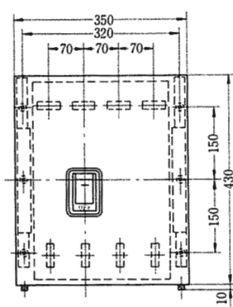
表面接続形取付穴



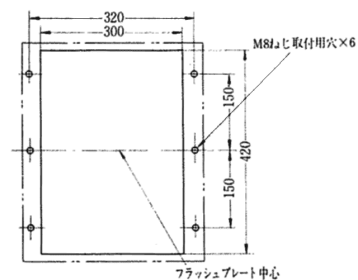
裏面接続形取付穴

せん孔図

フラッシュプレート



盤面



せん孔図

フラッシュプレート中心

