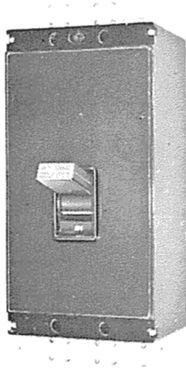


外觀

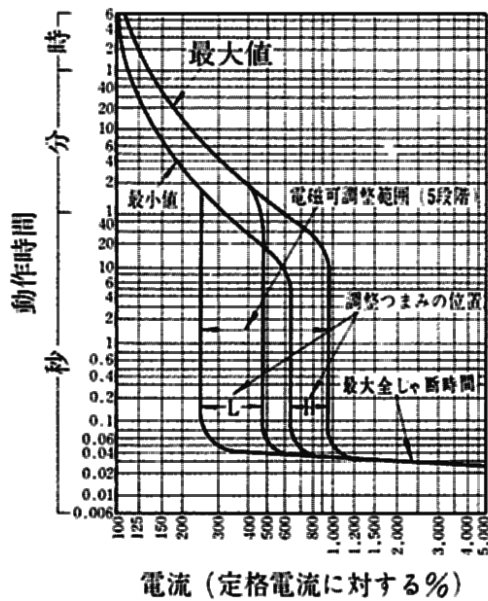


仕様

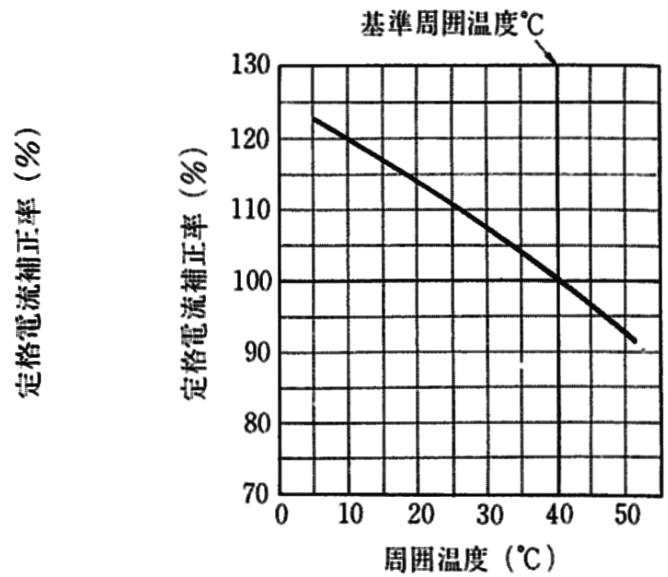
| | | | | |
|----------------|-------------|------------|--------------|---|
| フレーム | | 1000AF | | |
| 形式 | | F-1000B | | |
| 極数 | | 2* | 3 | 4 |
| 定格電流(A) | | 1000 | | |
| AC | 定格絶縁電圧(V) | 600 | | |
| | 定格遮断容量 (kA) | 220 | 100 [100/85] | |
| | | 460 | 40 [40/35] | |
| sym [asym/sym] | 600 | 20 [20/18] | | |
| DC | 定格絶縁電圧(V) | 250 | | |
| | 定格遮断容量 (kA) | 125 | 40 | - |
| | | 250 | 40 | - |

* 極数の2極は3極の中央極をはずしたものです。
 御注意：〔 〕内の表示は、1992年以前の能力表示となります。

過電流引外し特性曲線(AC)



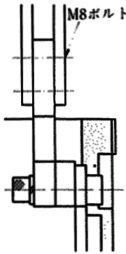
温度補正曲線



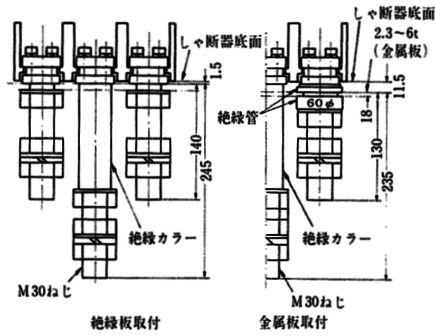
外形寸法図 (単位:mm)

2極遮断器は3極遮断器の中央導体を取り除いたものです

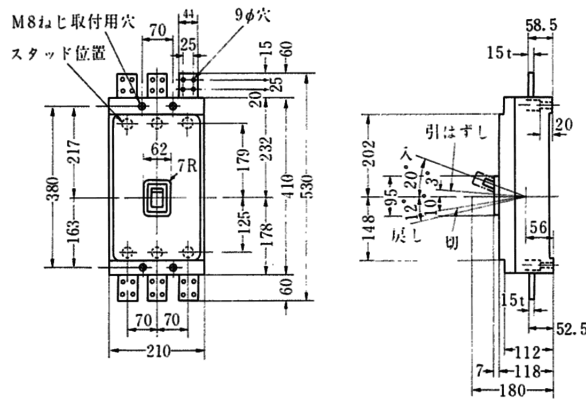
表面接続方法



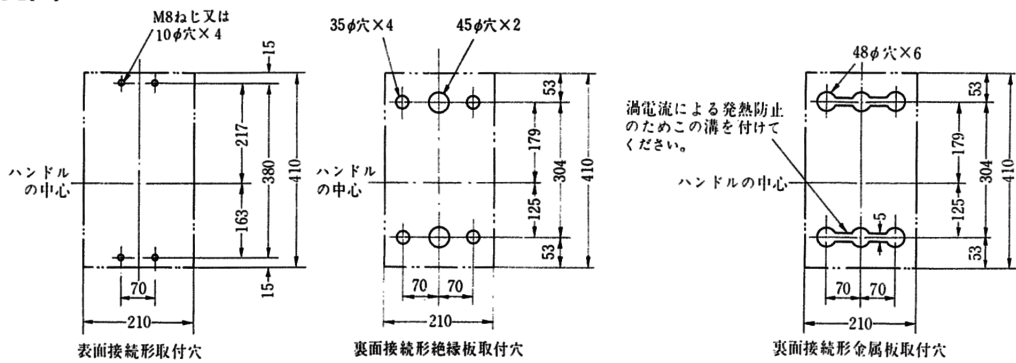
裏面接続形取付方法



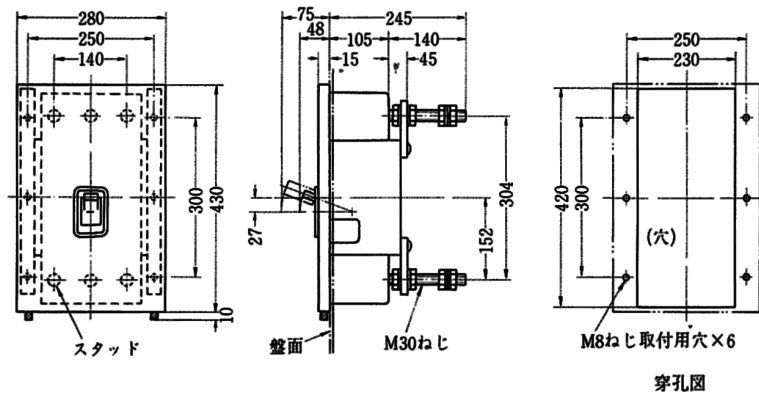
寸法図



せん孔図



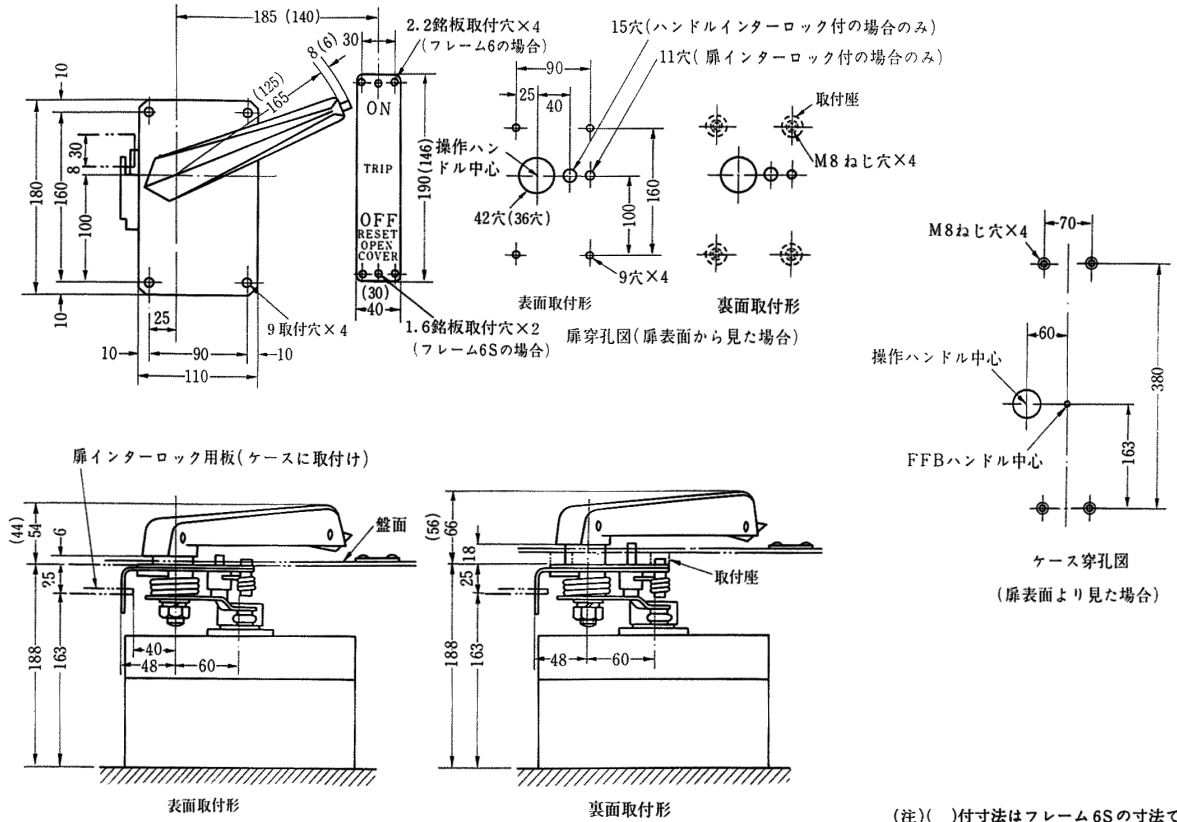
フラッシュプレート寸法図



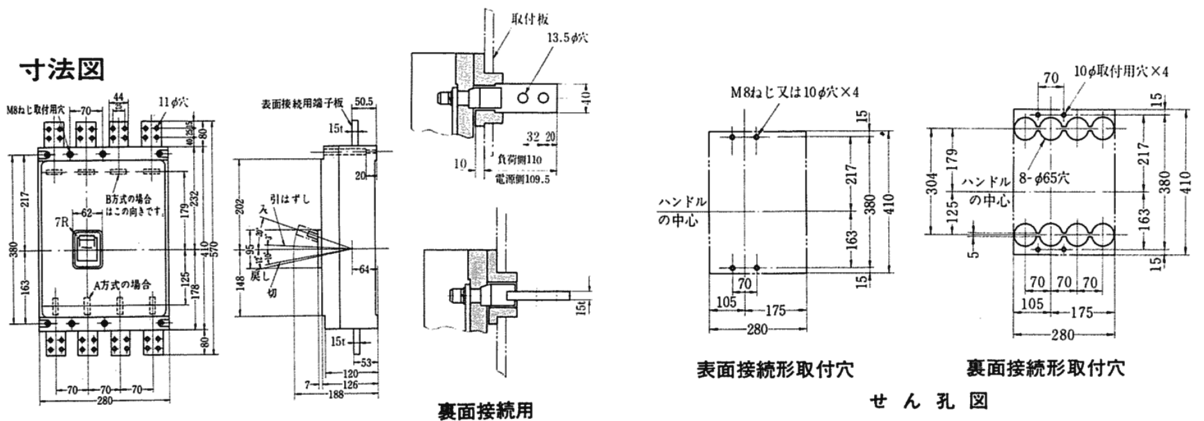
外形寸法図 (単位:mm)

2極遮断器は3極遮断器の中央導体を取り除いたものです

外部操作装置寸法図 (フレーム6, 又は6S)



4 極品



フラッシュプレート

