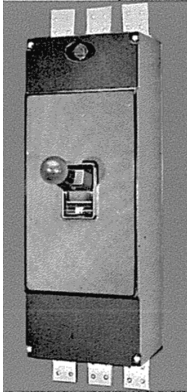


## 外観

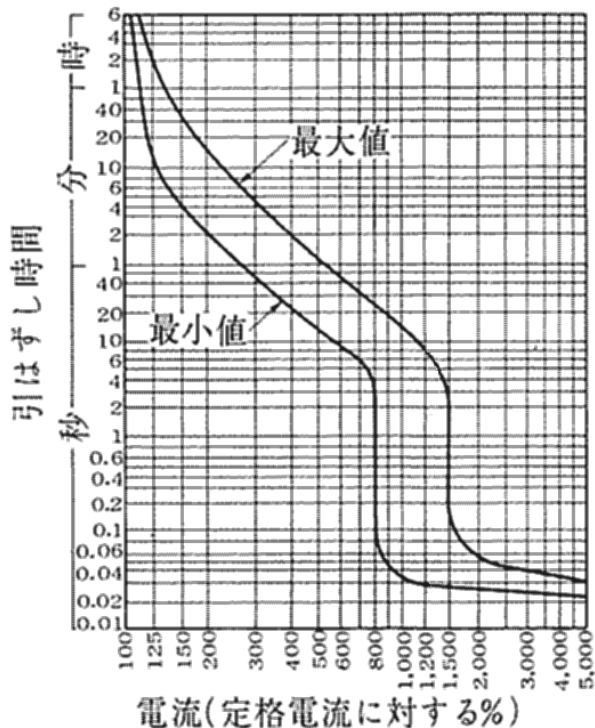


## 仕様

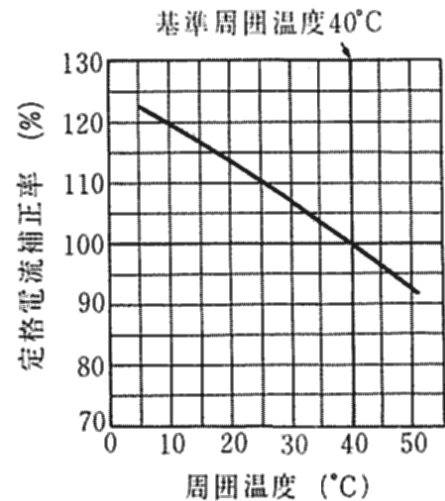
フレーム		1000AF	
形式		F-1000	
極数		2*	3
定格電流(A) (基準周囲温度 40 )		1000	
AC	定格絶縁電圧(V)	600	
	定格遮断容量 (kA) sym [asym/sym]	220	42 [50/42]
		460	30 [35/30]
600	25 [30/25]		
DC	定格絶縁電圧(V)	250	
	定格遮断容量 (kA)	125	25
250		25	

\* 極数の2極は3極の中央極をはずしたものです  
御注意： [ ]内の表示は、1992年以前の能力表示となります。

## 過電流引外し特性曲線(AC)

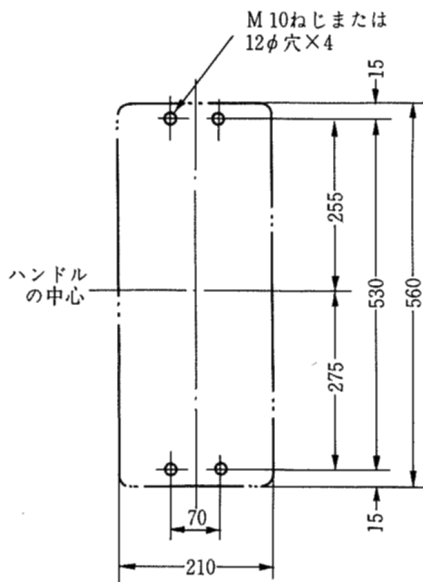
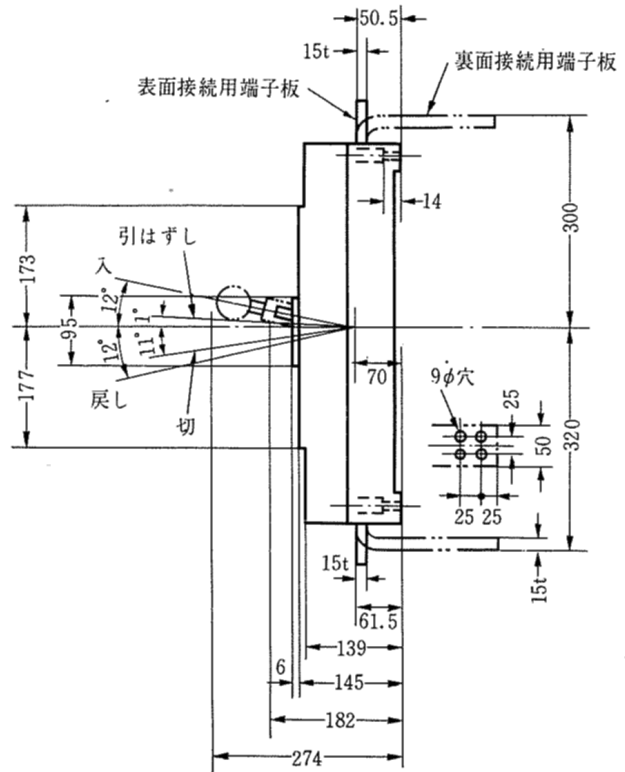
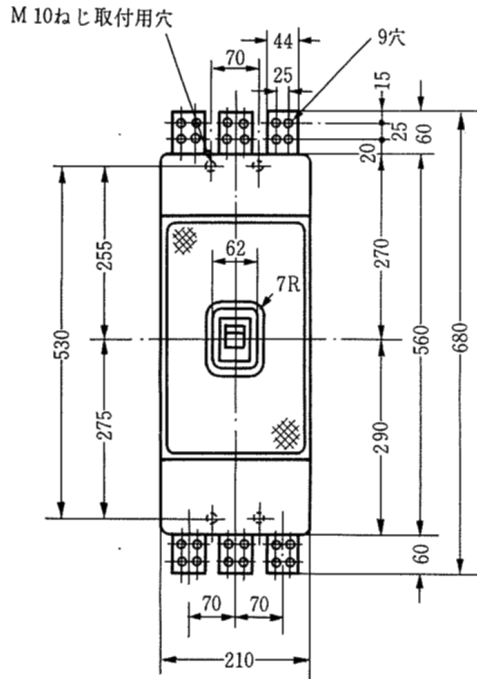


## 温度補正曲線

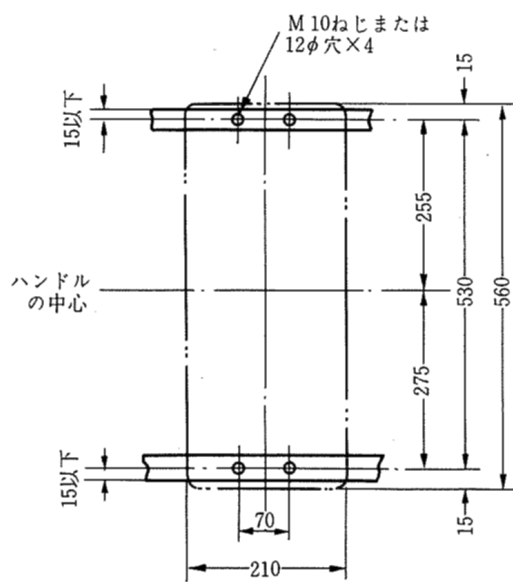


## 外形寸法図 (単位:mm)

2極遮断器は3極遮断器の中央導体を取り除いたものです



表面接続形取付穴



裏面接続形取付穴