

外観

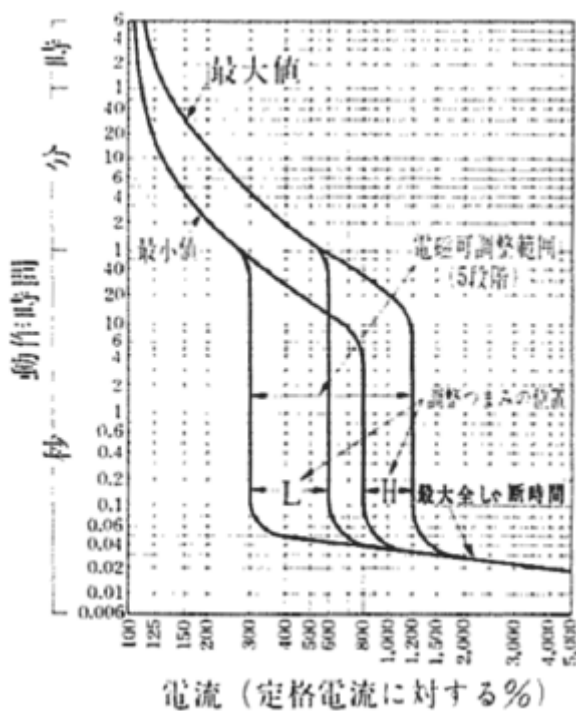


仕様

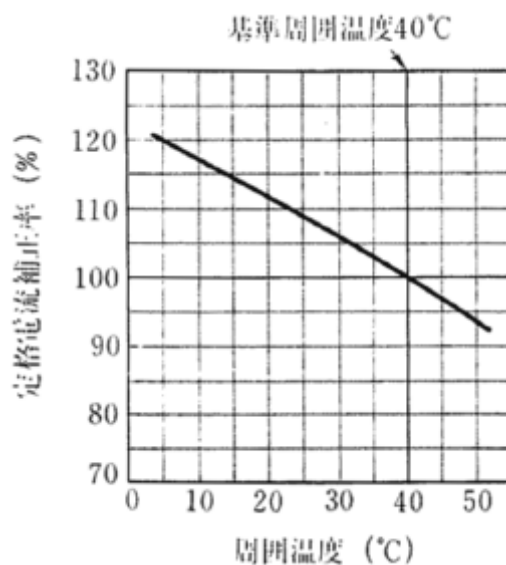
フレーム		800AF		
形式		L-800		
極数		2*	3	4
定格電流(A) (基準周囲温度 40 )		700 800		
AC	定格絶縁電圧(V)	600		
	定格遮断容量 (kA)	220	175 [200/175]	
	sym [asym/sym]	460 600	85 [100/85] 65 [75/65]	
DC	定格絶縁電圧(V)			
	定格遮断容量 (kA)	125 250		

\* 極数の2極は3極の中央極をはずしたものです  
御注意： [ ]内の表示は、1992年以前の能力表示となります。

過電流引外し特性曲線(AC)



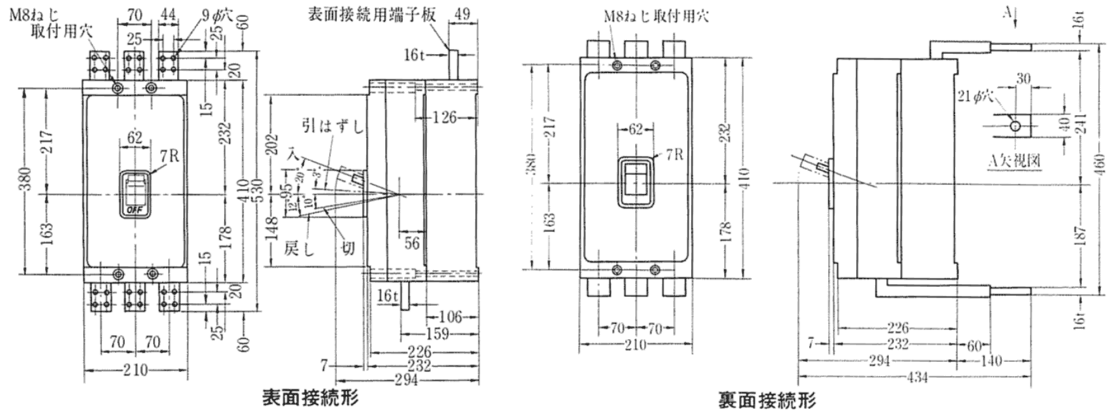
温度補正曲線



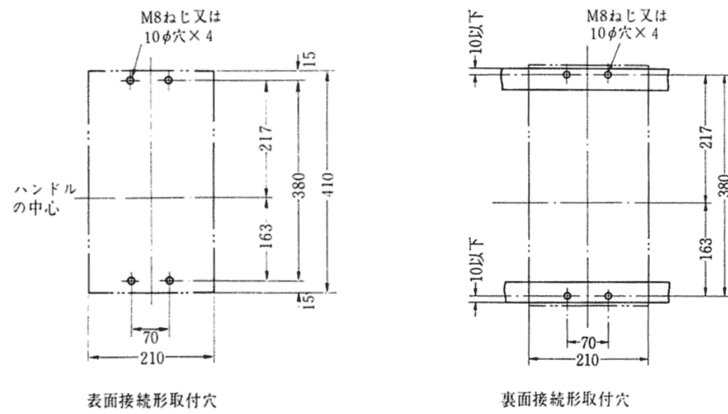
外形寸法図 (単位:mm)

2極遮断器は3極遮断器の中央導体を取り除いたものです

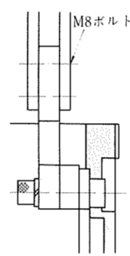
寸法図



せん孔図



表面接続方法



フラッシュプレート寸法図

