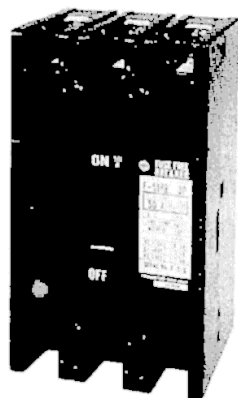


外観



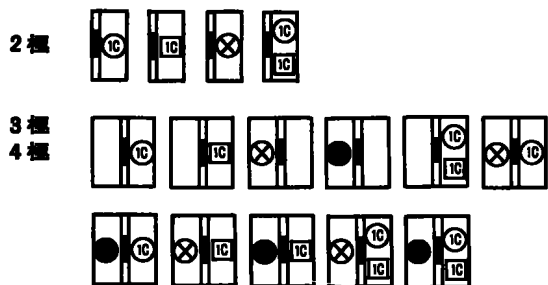
仕様

フレーム		50AF							
形式		F-50FB			F-50H				
極数		2	3	4	2	3	4		
定格電流(A) (基準周囲温度 40)		(5) 30	10 (40)	15 50	20	(5) 30	10 (40)	15 50	20
定格絶縁電圧(V)		600			600				
AC	定格遮断容量 (kA)	220	10			25			
	sym	460	7.5			10			
		600	2.5			2.5			
DC	定格絶縁電圧(V)	250	250	-	-	-	-		
	定格遮断容量 (kA)	125	7.5	-	-	-	-		
		250	5	-	-	-	-		

御注意：交流回路用と直流回路用は共用できません。直流の場合は電源の種類(純直流、単相全波、三相全波)も併せ御指定ください。

内部付属装置

遮断器のハンドル OAL □AUX ⊗SHT ●UVT(TB付)



外部付属装置

裏面接続スタッド(STB-1B)	プラグイン接続器(PK)
フラッシュプレート(GK(STB))	機械的インターロック(MIW-1C)
外部操作装置 レーバー形(HA-107) 丸形(HM-57)	端子カバー 表面形(TMO-1) 裏面形(BTC-1)
ロックカバー(LC-1B)	ハンドルロック(HL)

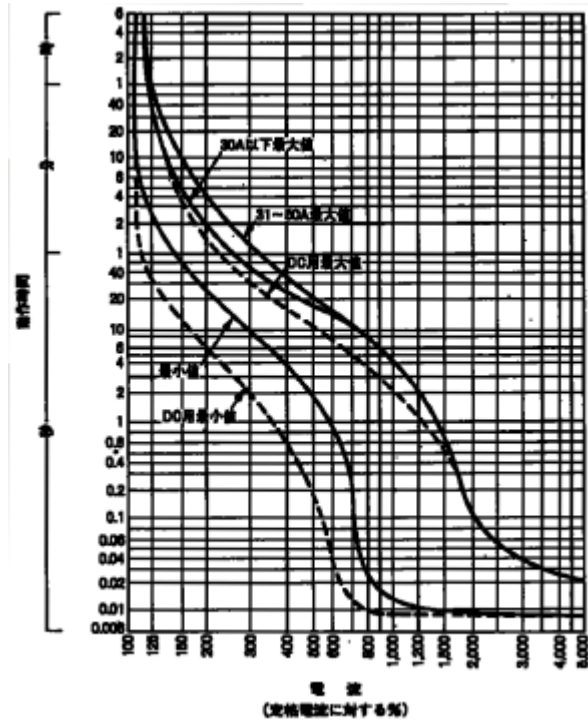
特殊品

マグオンリー ノーリレー ノートリップ

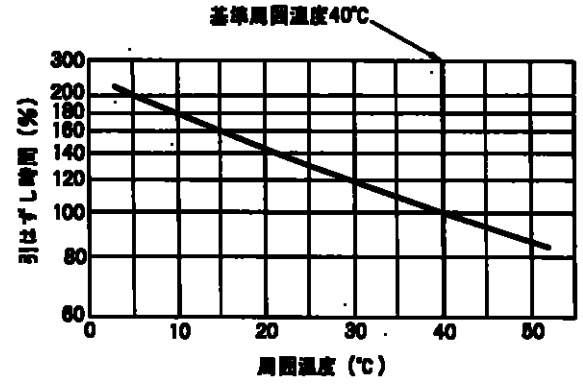
同梱部品

表面形	2極	取付ねじ M4×40(2本)
	3極	φ4.1×38木ねじ(2本)
	4極	取付ねじ M4×40(4本), φ4.1×38木ねじ(4本)
裏面形	2極	取付ねじ M4×45(2本)
	3極	取付ねじ M4×45(3本)
	4極	取付ねじ M4×45(4本)

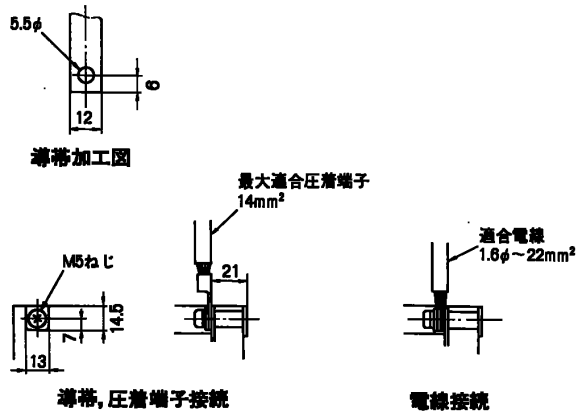
過電流引外特性曲線



温度補正曲線

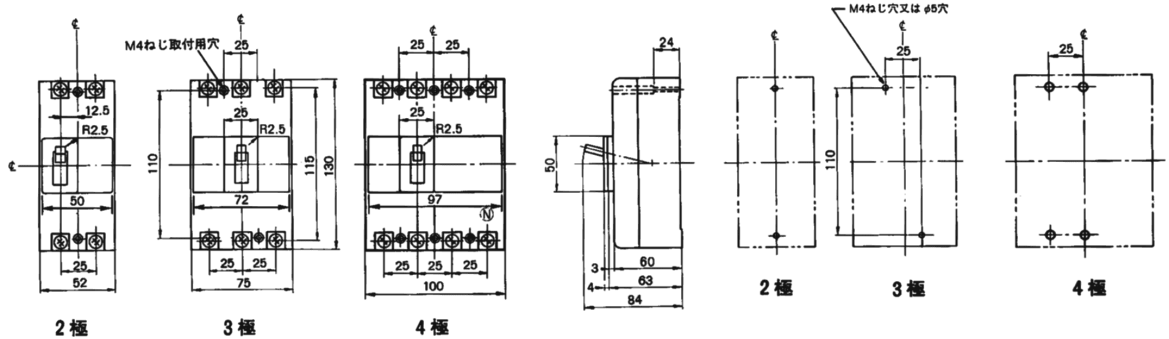


端子構造図



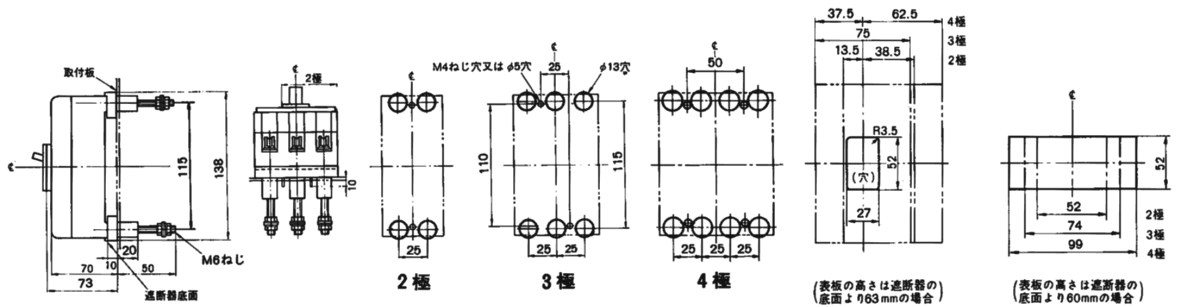
外形寸法図 (単位:mm)

<表面形>



せん孔図

<裏面形>

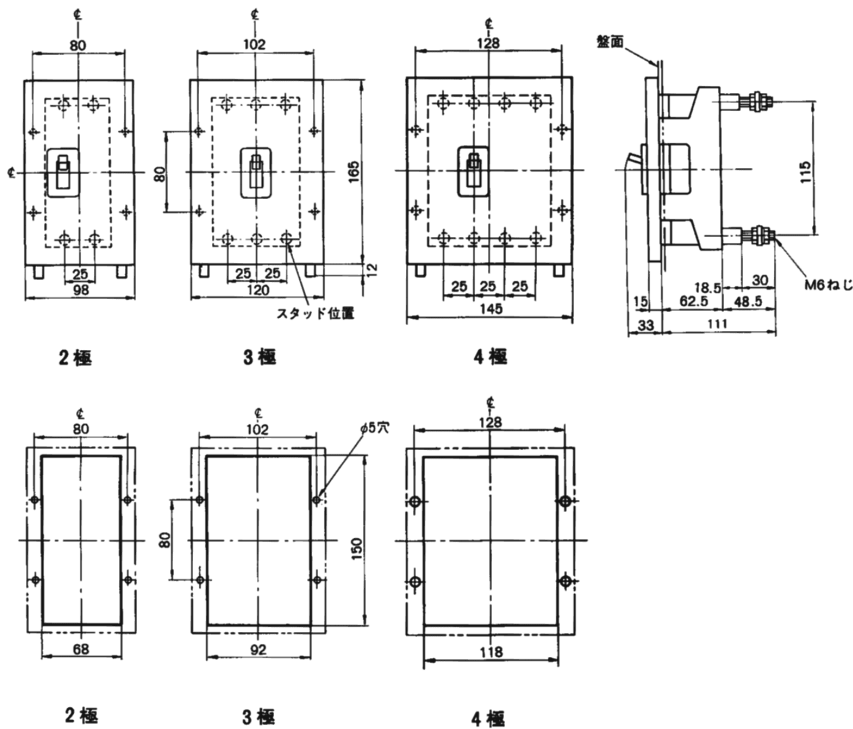


<表板せん孔図>

裏面接続形スタッド(STB-1B)は部品販売です。ブレーカに組込んで御使用ください。

寸法は遮断器の窓枠に対して片側1mmのすき間をもたせた場合です。

<フラッシュプレート>



せん孔図