

外觀

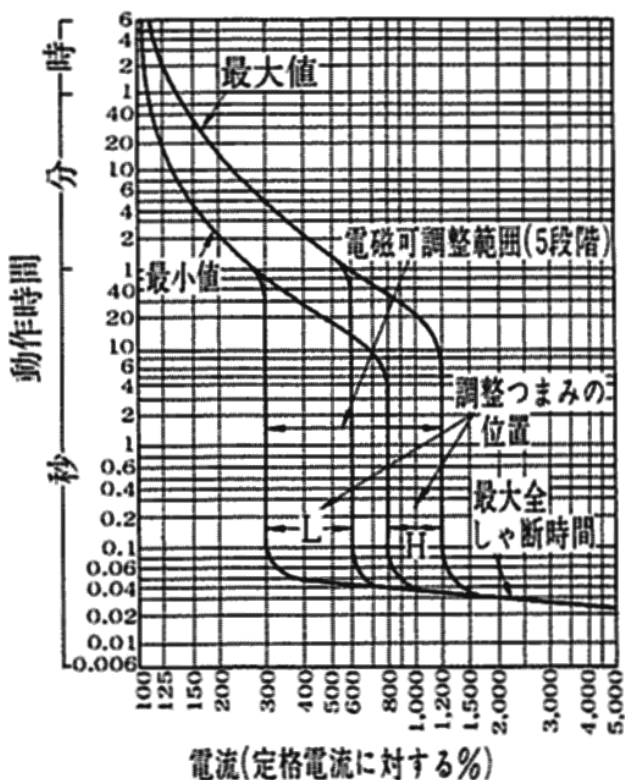


仕様

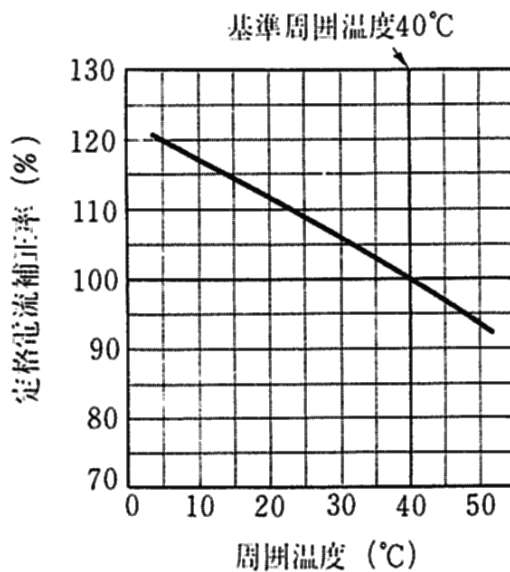
フレーム		800AF	
形式		F-800E	
極数		3	4
定格電流(A) (基準周囲温度 40)		(500)	(600) (700) 800
AC	定格絶縁電圧(V)	600	
	定格遮断電流 (kA)	220	85 [100/85]
	sym [asym/sym]	460 600	42 [50/42] 18 [20/18]
DC	定格絶縁電圧(V)	-	
	定格遮断電流 (kA)	125 250	- -

御注意： []内の表示は、1992年以前の能力表示となります。

過電流引外し特性曲線(AC)

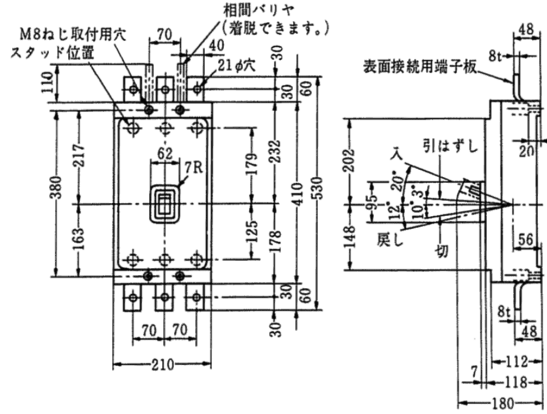


温度補正曲線

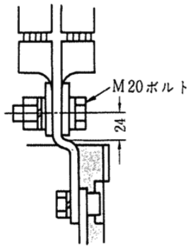


外形寸法図 (単位:mm)

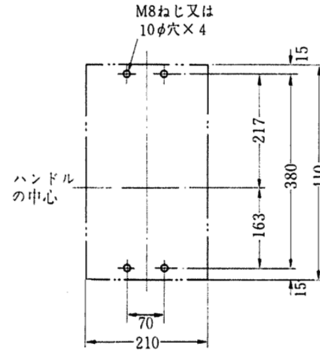
寸法図



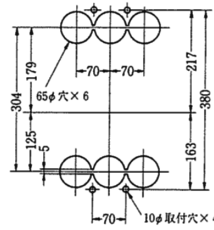
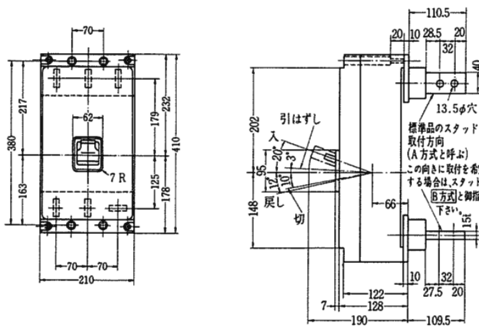
表面接続方法



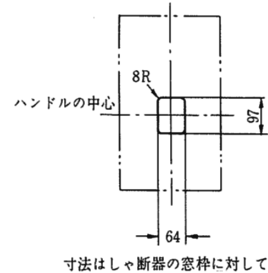
せん孔図



寸法図(バースタッド)

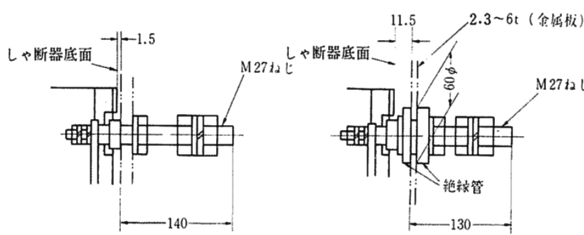


穿孔図



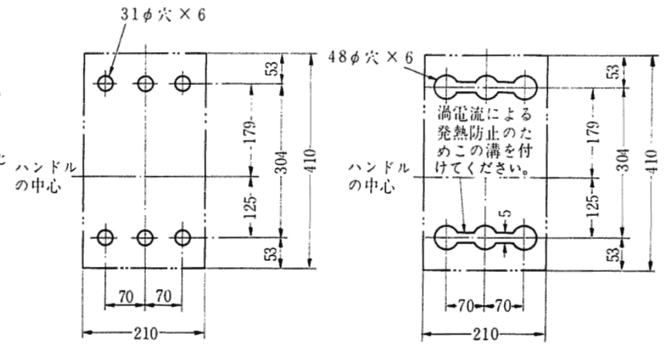
表板穿孔図

丸スタッド取付方法



絶縁板取付

金属板取付



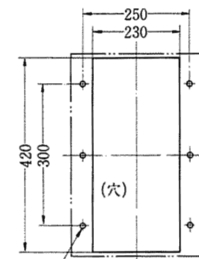
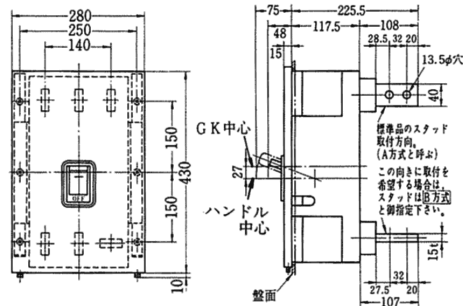
絶縁板取付

穿孔図

金属板取付

外形寸法図 (単位:mm)

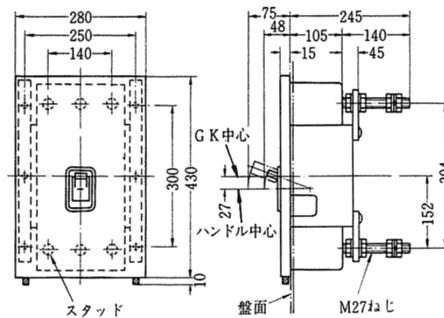
フラッシュプレート(バースタッド)



M8ねじ取付用穴×6

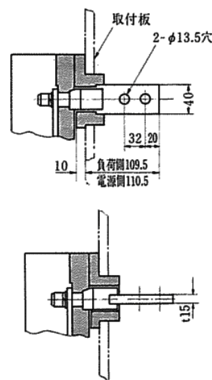
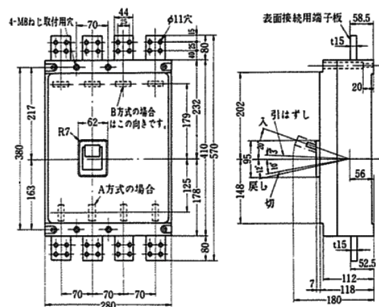
穿孔図

フラッシュプレート(丸スタッド)

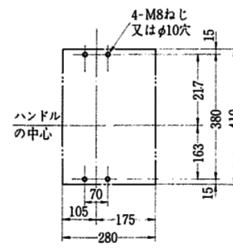


4 極品

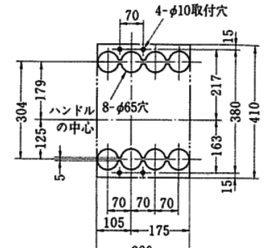
寸法図



裏面接続用



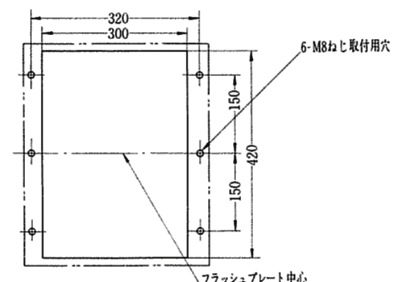
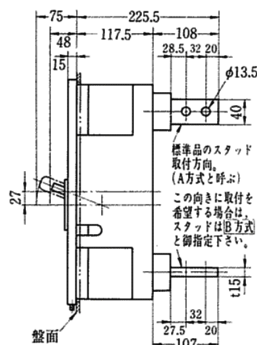
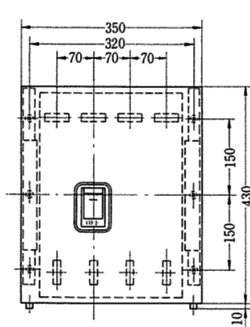
表面接続形取付穴



裏面接続形取付穴

穿孔図

フラッシュプレート



穿孔図