

外観



仕様

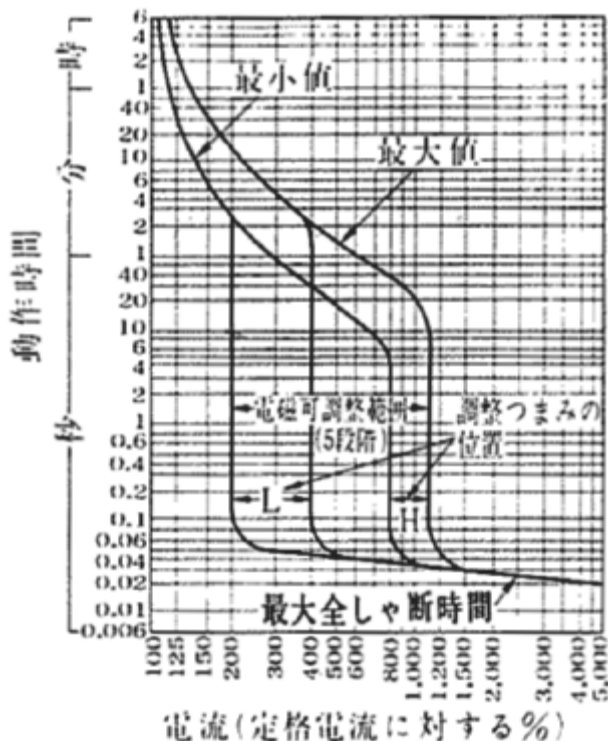
フレーム		600AF				
形式		S-600		F-600C		
極数		2*	3	2*	3	
定格電流(A) (基準周囲温度 40)		500 600				
AC	定格絶縁電圧(V)	600		600		
	定格遮断容量 (kA) sym {asym/sym}	220	42 {50/42}		85 {100/85}	
		460	22 {25/22}		35 {40/35}	
		600	18 {20/18}		22 {25/22}	
DC	定格絶縁電圧(V)	250		250		
	定格遮断容量 (kA)	125	40		40	
		250	40		40	

* 極数の2極は3極の中央極をはずしたものです

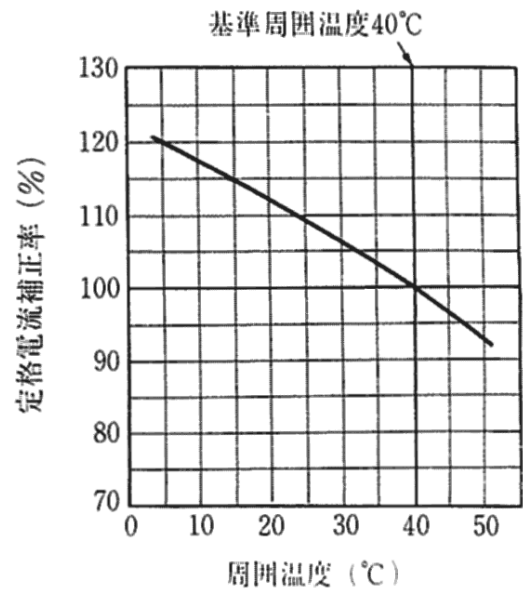
御注意：〔 〕内の表示は、1992年以前の能力表示となります。

直流回路に使用するときには調節つまみをLノッチにセットして下さい。このとき瞬時調整電流はほぼ300~600%の範囲となります。

過電流引外し特性曲線(AC)



温度補正曲線

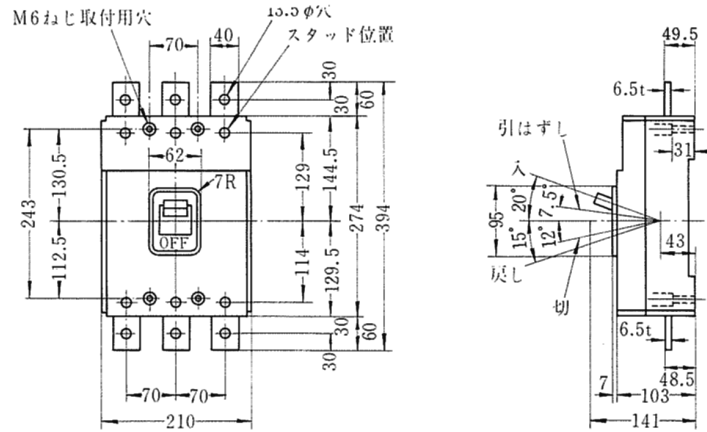


御注意：直流回路に使用するときには調節つまみをLノッチにセットして下さい。このとき瞬時調整電流はほぼ300~600%の範囲となります。

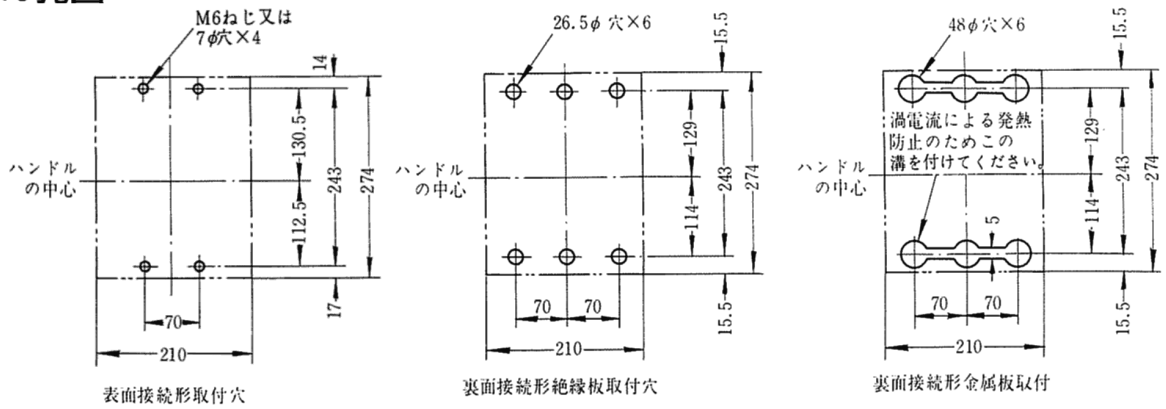
外形寸法図 (単位:mm)

2極遮断器は3極遮断器の中央導体を取り除いたものです

寸法図

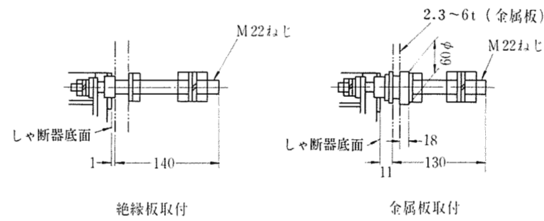
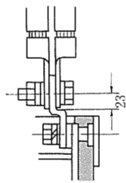


せん孔図



表面接続方法

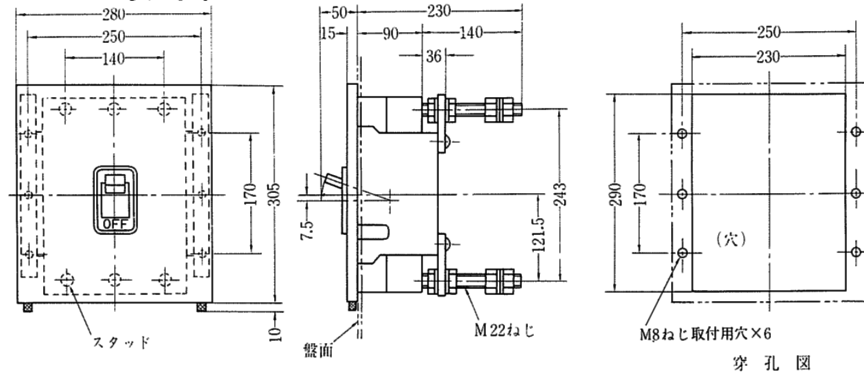
裏面接続形取付方法



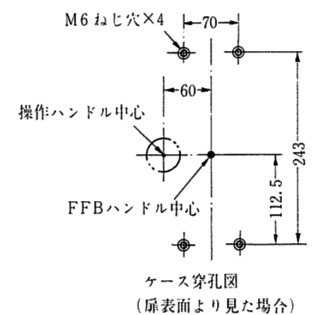
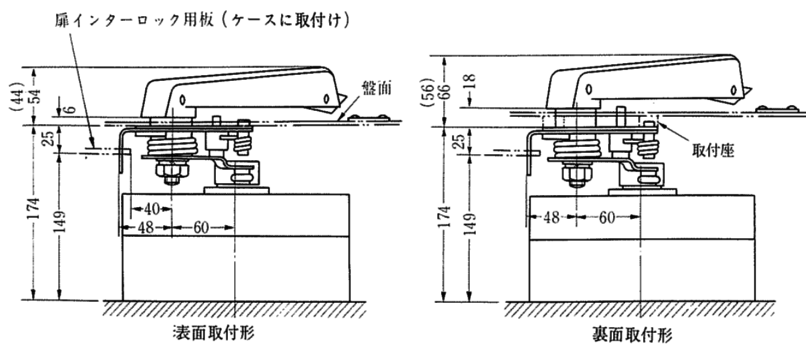
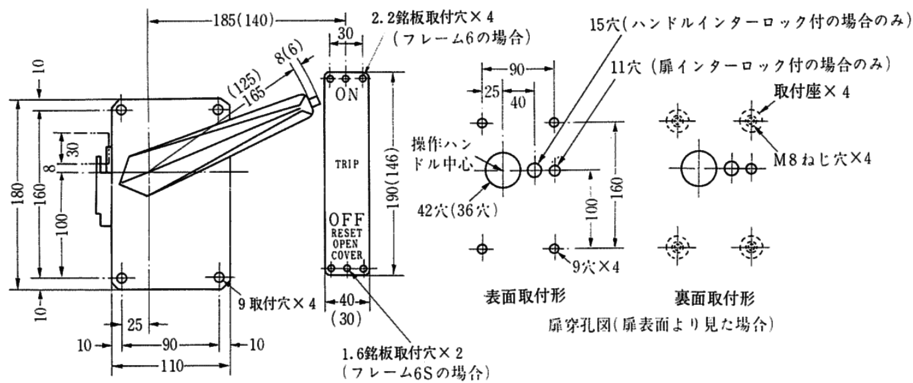
外形寸法図 (単位:mm)

2極遮断器は3極遮断器の中央導体を取り除いたものです

フラッシュプレート寸法図



外部操作装置寸法図 (フレーム6, 又は6S)



(注) () 付の寸法はフレーム6Sの寸法です。