

外観



仕様

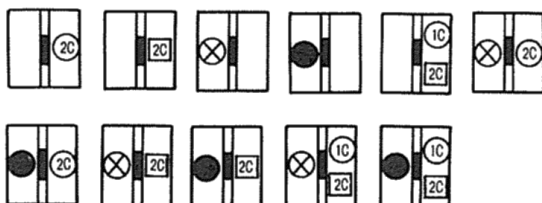
フレーム		600AF	
形式		F-600K	
極数		2*	3
定格電流(A) (基準周囲温度 40)		500 600	
AC	定格絶縁電圧(V)	600	
	定格遮断容量 (kA) sym [asym/sym]	220	100 [100/85]
		460	50 [50/42]
600	25 [25/22]		
DC	定格絶縁電圧(V)	-	
	定格遮断容量 (kA)	125	-
250		-	

* 極数の2極は3極の中央極をはずしたものです

御注意：直流回路に使用するとき、調節つまみ位置をLハチにセットして下さい。このとき瞬時動作電流は300～600%の範囲となります。

内部付属装置

遮断器のハンドル ○AL □AUX ⊗SHT ●UVT



(注) 2Cと表示あるものは1Cも取付可能です。

外部付属装置

裏面接続スタッド(BSD)	
フラッシュプレート[GK(BSD)]	電動操作式[MMK]
機械的インターロック[MI-5]	ハンドルロック[HL]
外部操作装置 レバー形[H6]	端子カバー 表面形[TMC-5]

(備考) 裏面接続スタッドで丸形スタッドは御要求により製作します。発注の際STDと御指定ください。尚絶縁ブッシングは付属しておりません。ブッシングが必要な場合はB-22を御指定ください。

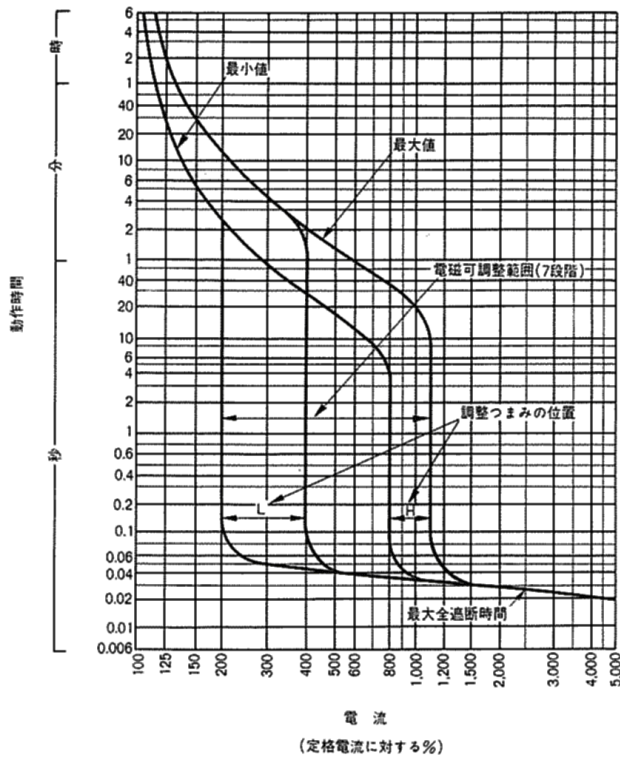
特殊品

マグオンリー ノーリレー ノートリップ

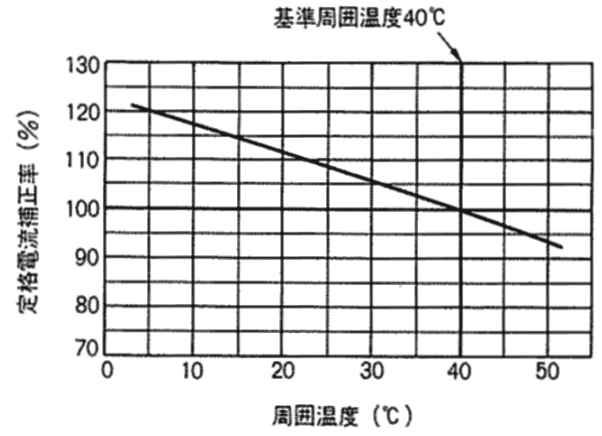
同梱部品

表面形	取付ねじ M6×45(4本) 配線用ボルト M12×40(6本) 相間バリア(2枚)
裏面形	取付ねじ M6×60(4本) 配線用特殊ナット(4個) 配線用ボルト M12×40(12本)

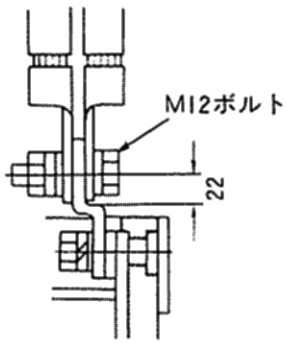
過電流引外し特性曲線



温度補正曲線



端子構造図

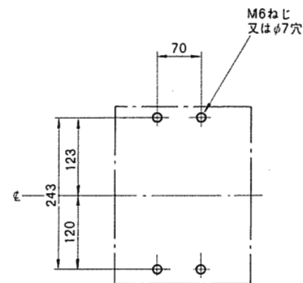
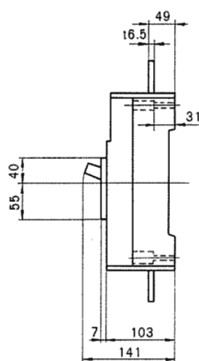
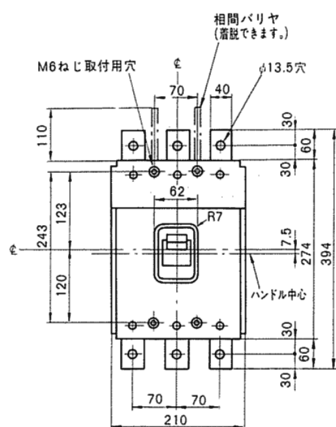


表面接続方法

外形寸法図 (単位:mm)

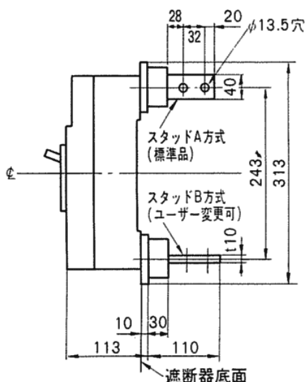
2極遮断器は3極遮断器の中央導体を取り除いたものです

〈表面形〉

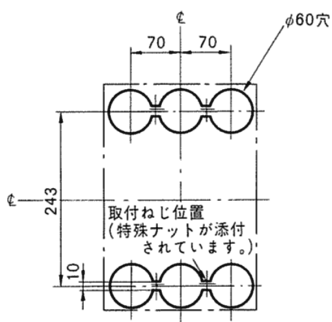


せん孔図

〈裏面形〉

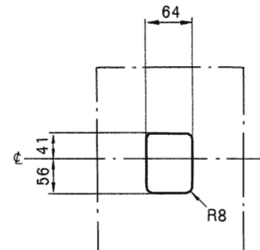


バースタッド方式 標準(A-A)で出荷します。



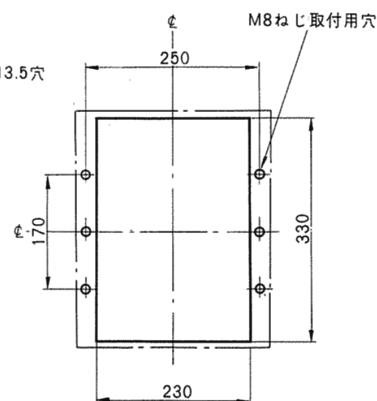
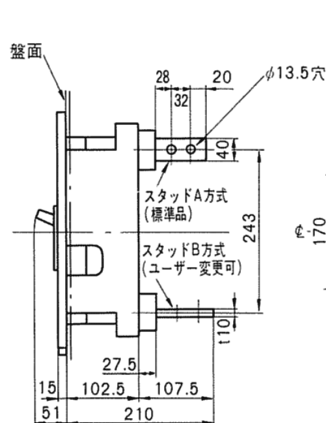
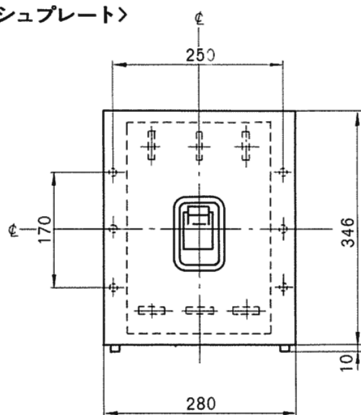
せん孔図

〈表板せん孔図〉



寸法は遮断器の窓枠に対して片側1mmのすき間をもたせた場合です。

〈フラッシュプレート〉



せん孔図

〈丸形補助ハンドル(別売)〉

