

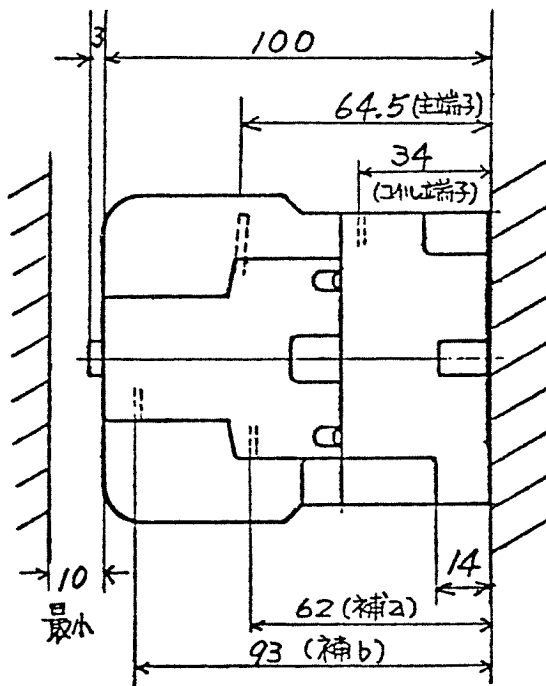
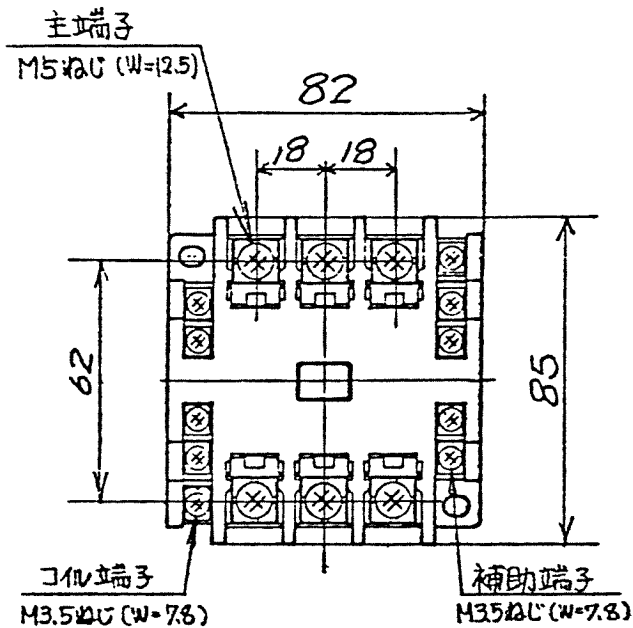


43018789

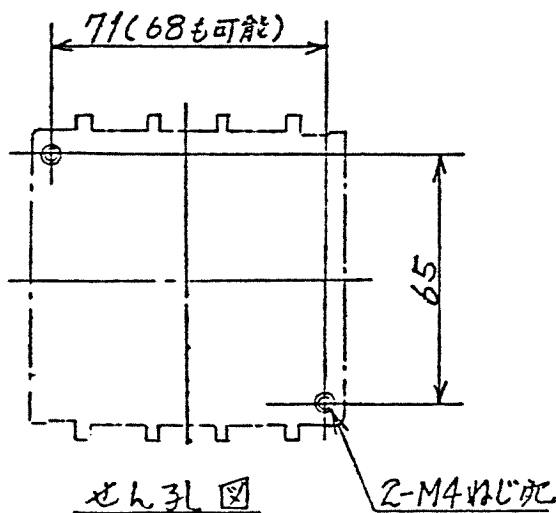
御注文主	数量	受注番号	作業番号
------	----	------	------

日立電磁接触器

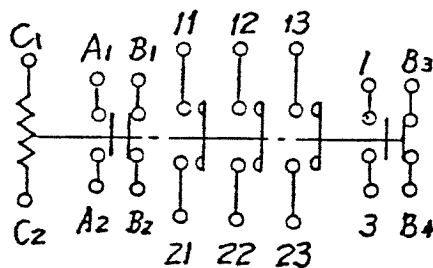
形式	定格絶縁電圧	最高適用電動機容量	定格通電電流	性能	補助接点	適用仕様			重量	
						電動機容量	定格電圧	周波数		
K31N-EP5	AC 600V	220V 11 kW 48 A	60A	JEM AC3-1.3-3	2a2b	kW	主	V	Hz	0.77 kg
		操					V			



取付状態



せん孔図



接点構成

(W) は使用可能圧着端子最大巾を示す。

用途	付属品	第三角法
備考 電気の寿命10万回		

	製図	土居	81-4-23	品名 K31N-EP5	日立製作所	図番
	審査	土居	81-4-23			
	承認	石毛	--			