

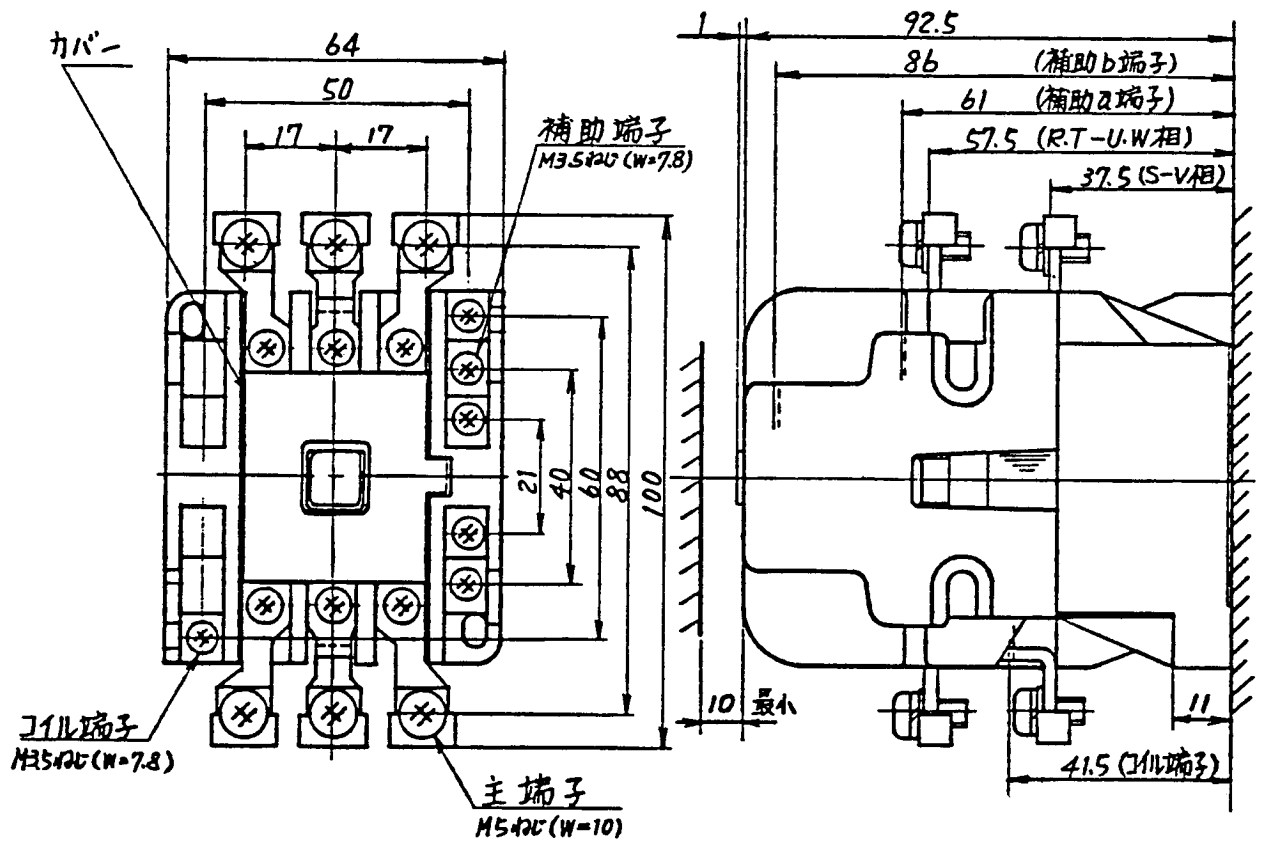


43018992

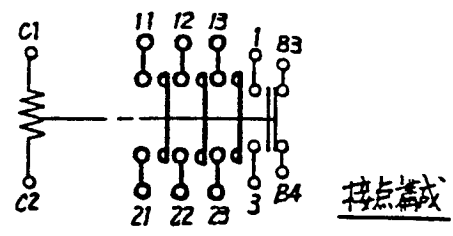
御注文主	数量	受注番号	作業番号
------	----	------	------

**日立電磁接触器**

形式	定格絶縁電圧	最高適用電動機容量	定格通電電流	性能	補助接点	適用仕様			重量	
						電動機容量	定格電圧	周波数		
K26N-EP5	AC 600V	220V 7.5 kW 34 A	38 A	JEM AC3-13-3	1a 1b	kW	主	V	Hz	0.53kg
		440V 11 kW 24 A					操	V		
		550V kW A								



取付状態



接点構成

**接点検査時の御注意**  
 カバーを外したまま運転しないでください。  
 カバーは引張れば外れます。  
 カバーを外すと接点が見えます。

(W)は使用可能圧着端子最大巾を示します。

用途	付属品	第三角法
備考 電気的寿命 10万回		
製図 柳川	81-5-19	品名 K26N-EP5
審査	-	寸法図
承認 柳文	-	日立製作所 四番
		中条互場 325-43018992