

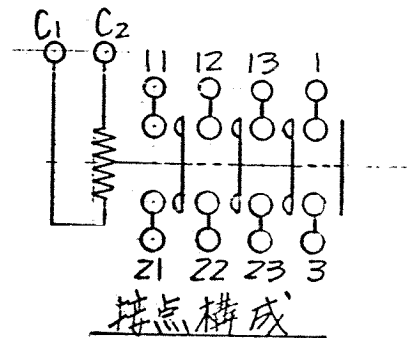
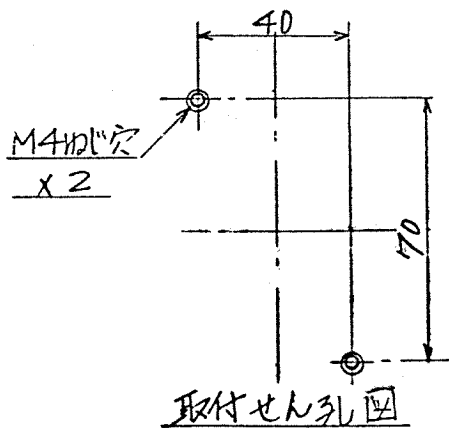
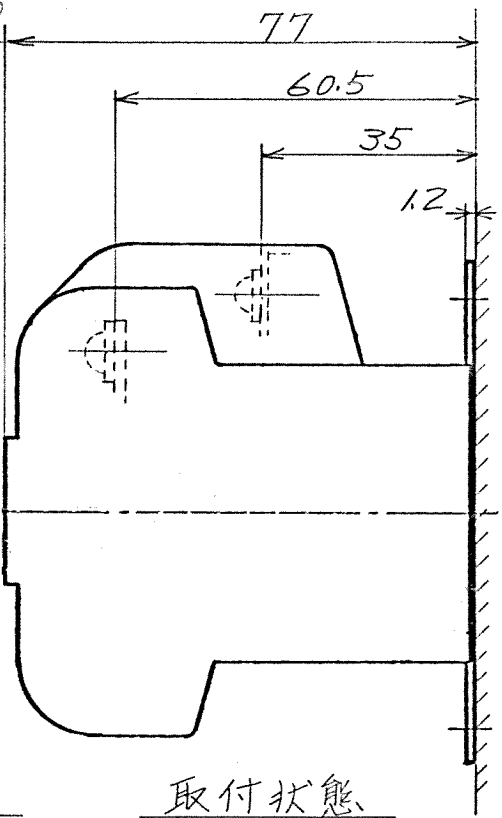
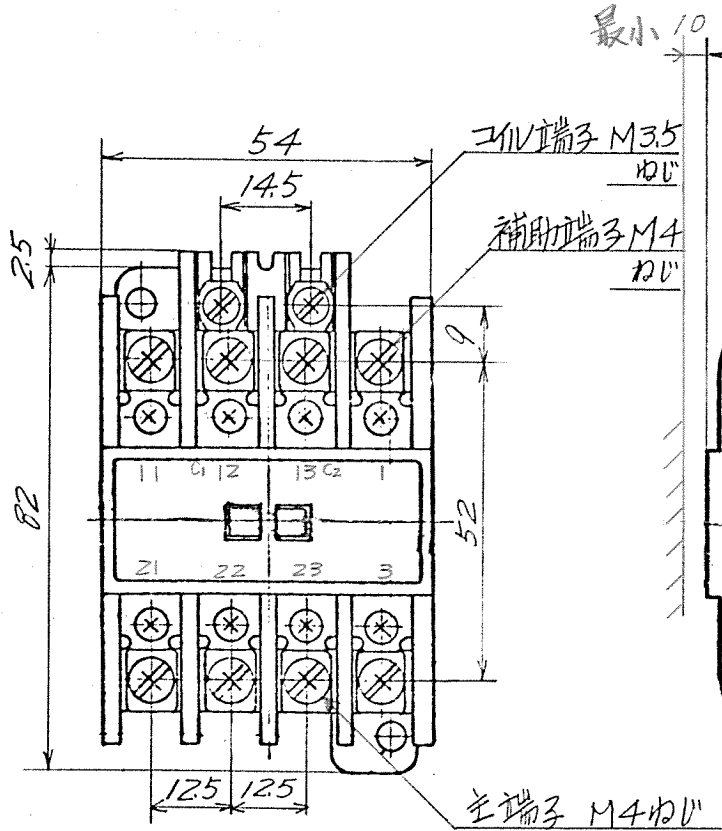


御注文主	殿	数量	受注番号	作業番号
------	---	----	------	------

4305327

## 電磁接触器

形 式	定額絶縁電圧	最高適用電機容量	適用仕様			重量
			電機容量	電 圧	周波数	
KZ1	EPS	AC 600V	200~220V 5.5KW 26A	主		(標準10)
				操		
						0.37 kg



主回路	M4φ	使用可能圧着端子最大中	9.9
操作回路	M4φ	"	4.9
	M3.5φ	"	7.9

才三角法

用途 付属品

備考

	製図	柳 川	76-10-5	品名 KZ1-EPS 寸法図	日立製作所 中条五場	図番 325-4305327
	審査	土 田	77-5-9			
	承認	山 田	--			

