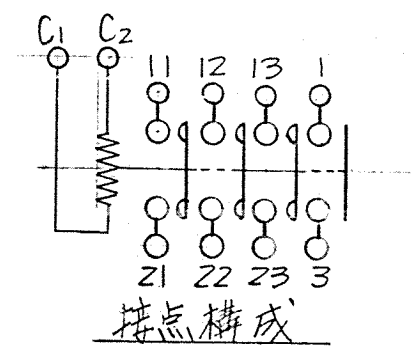
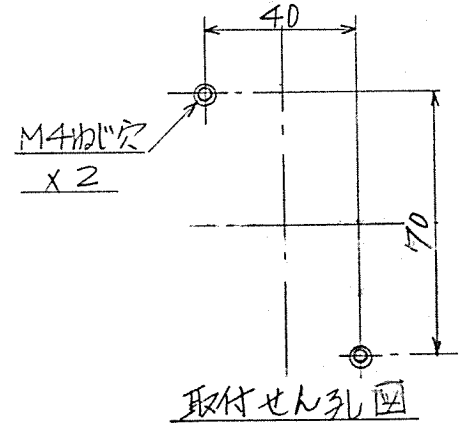
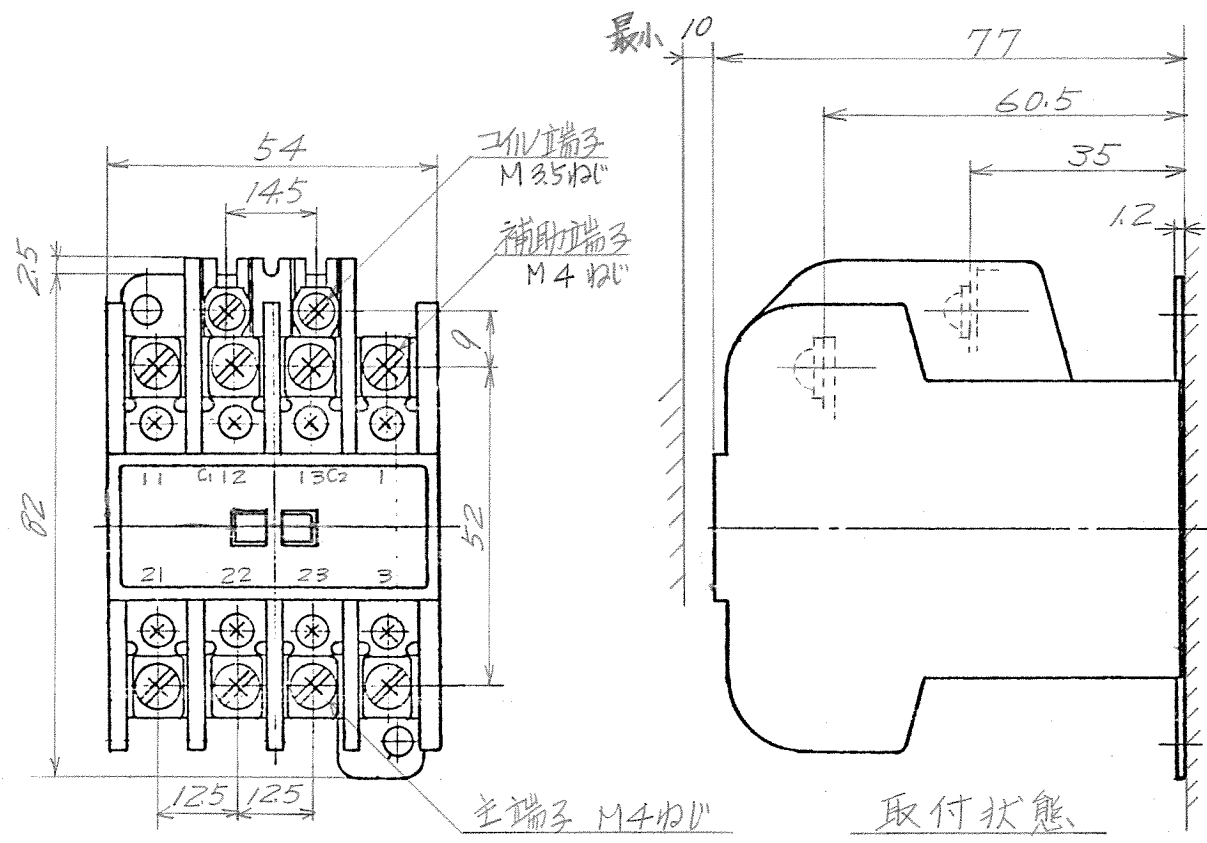




4305326	御注文主	数量	受注番号	作業番号
---------	------	----	------	------

電磁接触器

形 式	規格絶縁 電 圧	最高適用 電動機容量	適用仕様			重量
			電動機容量	電 圧	周波数	
K16	EPS 600V	200~220V 4KW ZDA		主		0.37kg
				操	(標準1A)	



主回路	M4φL	使用可能圧着端子最大中	9.9
操作回路	M4φL	"	9.9
	M3.5φL	"	7.9

才三角法

用途 付属品

備考

775.10 庫	製図	布川	76-10-5	品名 K16-EPS 寸法図	日立製作所 中条五場	図番 325-4305326
	審査	土田	77-5-9			
	承認	土田	-			

