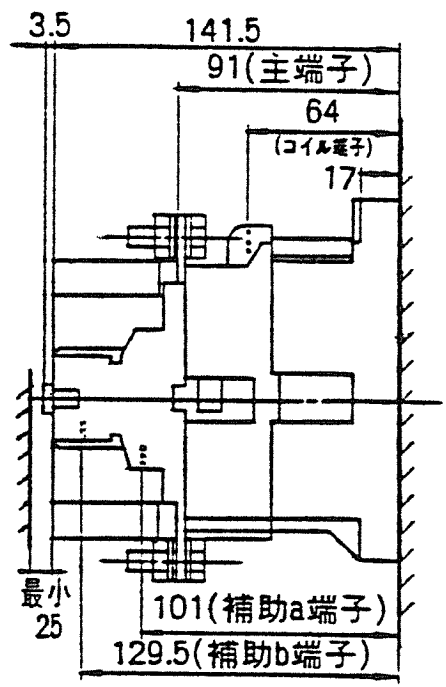
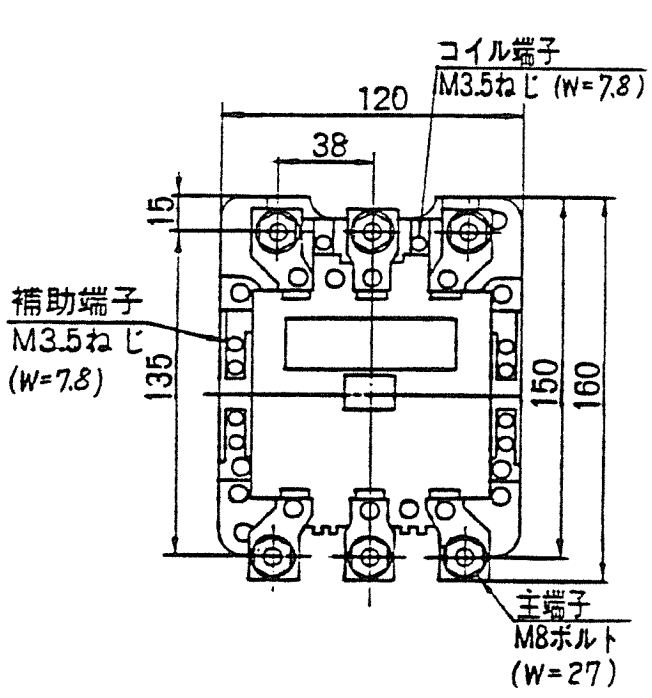


43020329

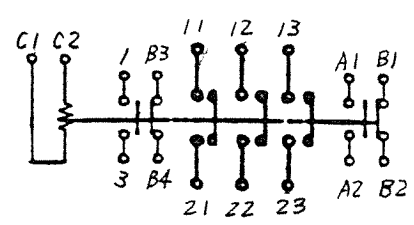
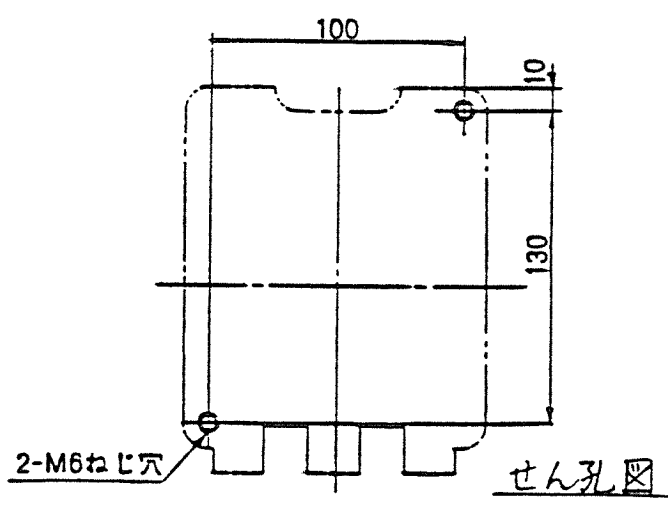
御注文主	殿	数量	受注番号	作業番号
------	---	----	------	------

日立電磁接触器

形 式	定格絶縁電圧	最高適用電動機容量	定格通電電流	性能	補助接点	適用仕様			重量
						電動機容量	定格電圧	周波数	
K155N-EPS	AC 600 V	220 V 37 kW 150 A	180 A	JEM AC3-1-3-3	2a-2b	主	V	Hz	2.9 kg
		kW				V			



取付状態



接点構成

(W=)は使用可能圧着端子最大巾を示します。

用途	付属品	第三角法
備考	電氣的寿命10万回以上。パッケージ用モータ 220V 870/170Aも適用可能。	

製図	布川	81-8-15	品名 K155N-EPS	日立製作所	図番
	審査	-			
承認	土 彦	81-9-23	寸法図	中条五場	325-43020329