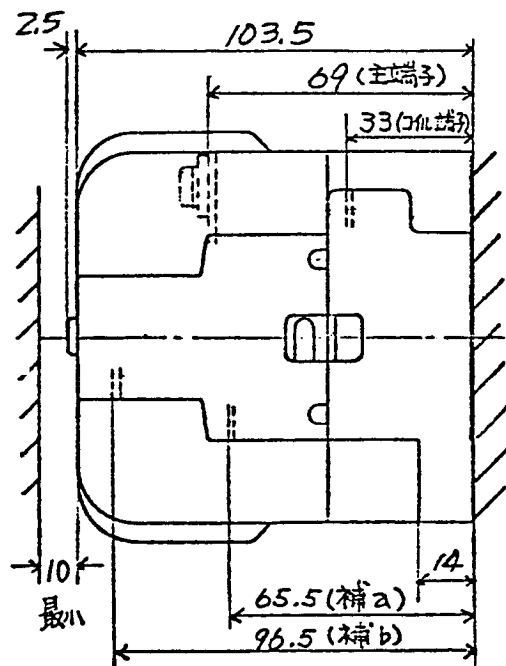
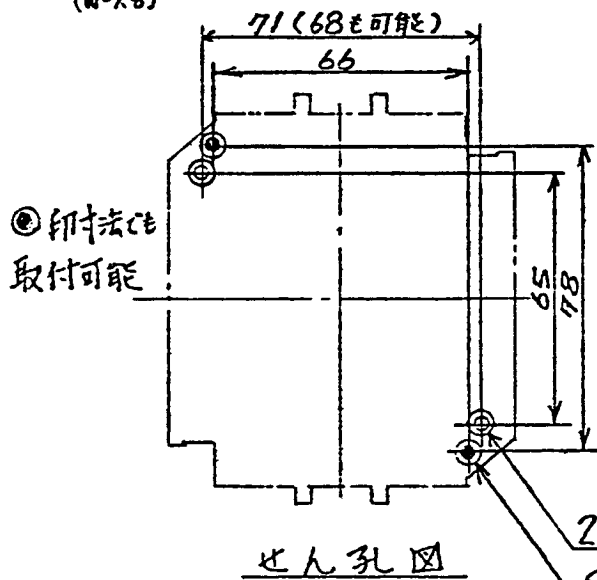
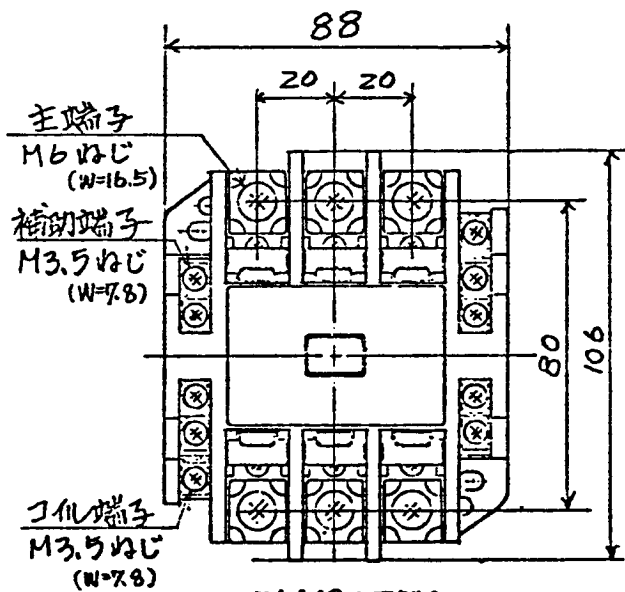




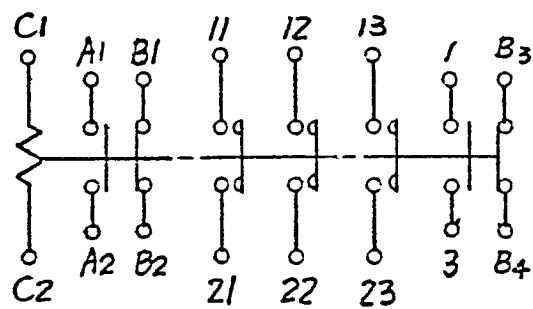
43018790	御注文主	殿	数量	受注番号	作業番号
----------	------	---	----	------	------

### 日立電磁接触器

形式	定格絶縁電圧	最高適用電動機容量	定格通電電流	性能	補助接点	適用仕様			重量	
						電動機容量	定格電圧	周波数		
K51N-EP5	AC 600V	220V 15 kW 65 A	78 A	JEM AC3-1-3-3	2a 2b	kW	主	V	Hz	kg
		440V 22 kW 46 A					操	V		
		550V kW A								



取付状態



接点構成

(W-)は使用可能左着端子最大巾を示す。

用途	付属品			第三角法		
備考	電気の寿命 10万回					
	製図	土居	81-4-23	品名 K51N-EP5 寸法図	日立製作所 中条工場	図番 325-43018790
	審査	土居	81-4-23			
	承認	不充	--			