

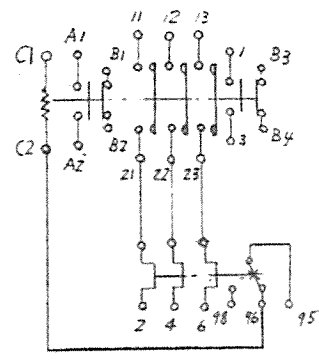
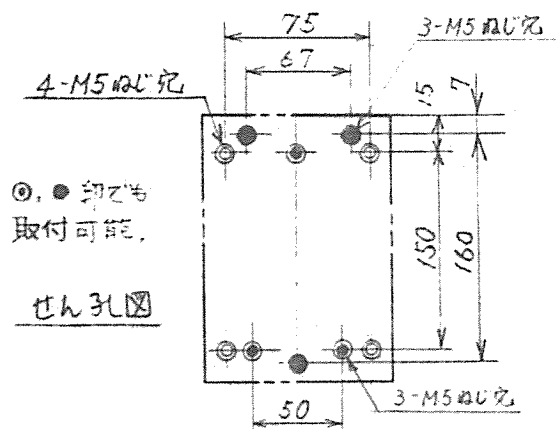
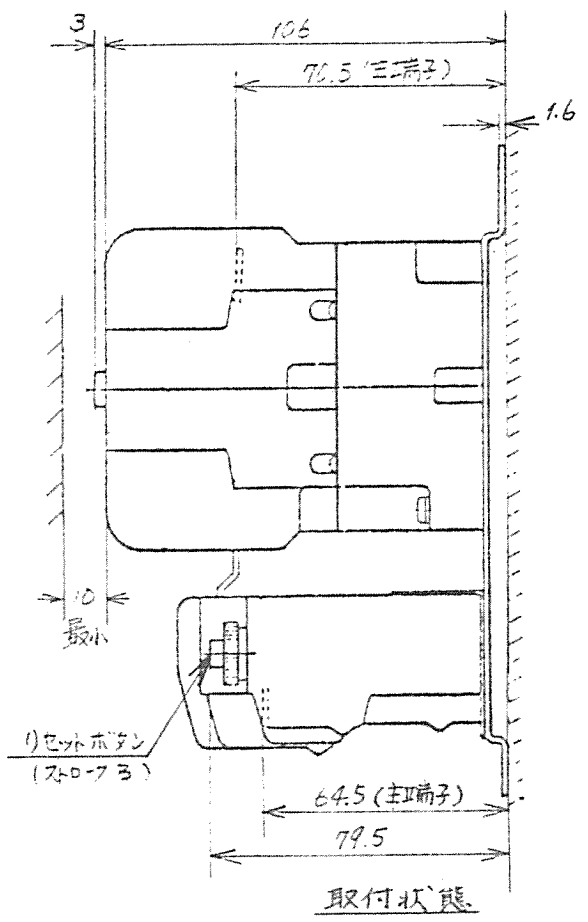
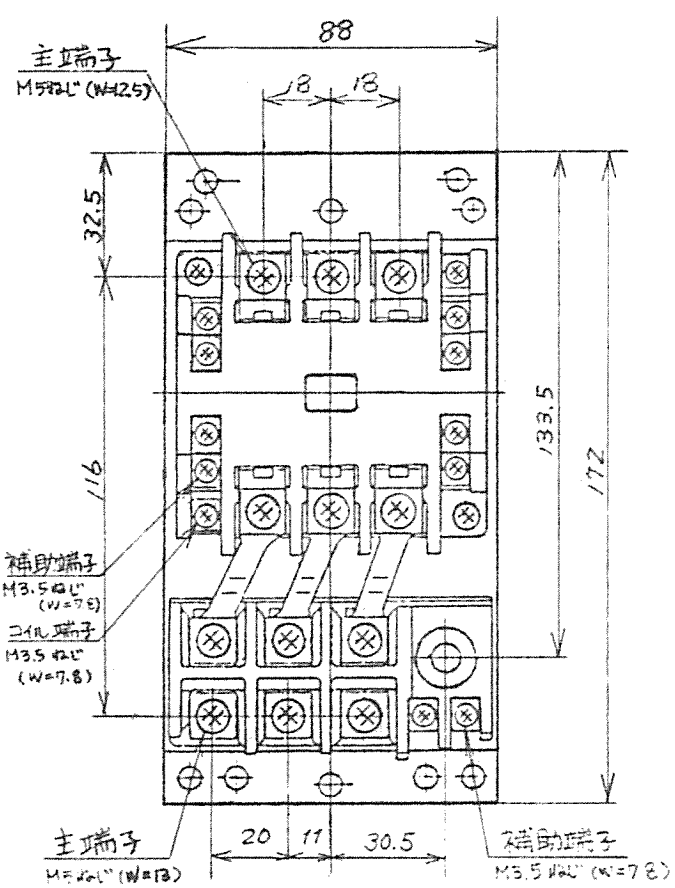


43022202

德注文三	器 交 量	受注番号	作業番号
------	-------	------	------

### 日立電機製作所

形 式	定 格 電 圧	最高使用電流容量	定 電 圧	線 路 接 断	使 用 仕 様				重 量	
					電 圧 範 圍	定 格 電 圧	電 圧 法	サ ー ク ル		
K31N-EP3S	AC 600 V	220 V 11 kW 44 A	JIS	2a 2b	kW	線	V	Hz	RC A	1.24 kg
		440 V 15 kW 32 A	AC3-13-3							



(W)は使用可能圧着端子最大巾を示します。

用途 \_\_\_\_\_ 付属品 \_\_\_\_\_ 第三角法  
 備考 電気的寿命 10万回

製図	星野	82-05-08	品名	K31N-EP3S	日立製作所	図番	
審査	小島倫	82-05-11	寸法図		中条五場	325-43022202	
承認	七 尾	82-5-11					