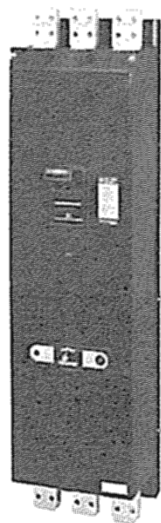


## 外観



## 仕様

フレーム		1000AF	
形式		RF-1000BN	
極数		3	4
定格絶縁電圧(AC, V)		200 415	
定格電流(A) (基準周囲温度 40 )		1000	
高速	定格感度電流(mA)	100/200/500 切換	
	動作時間の種類	高速形 0.1s 以内	
時延	定格感度電流(mA)	100/200/500 切換	
	動作時間(s)	0.3(動作範囲 0.15 ~ 0.45)	
定格遮断容量 (kA) sym {asym/sym}	AC200V	85 {100/85}	
	AC415V	35 {40/35}	

御注意：〔 〕内の表示は、1992年以前の能力表示となります。

## 内部付属装置

遮断器のハンドル ○AL □AUX ●EAL ←TBL



- (1) 2Cと表示のあるものは1Cも取付可能です。  
 (2) TBLは他の付属装置に関係なく取付できます。

## 外部付属装置

裏面接続バースタッド {BSD}	フラッシュ・プレート {GK(BSD)}
機械的インターロック {MI}	電動操作式 {MMK}
ハンドルロック {HL}	レバー形ハンドル {H6}

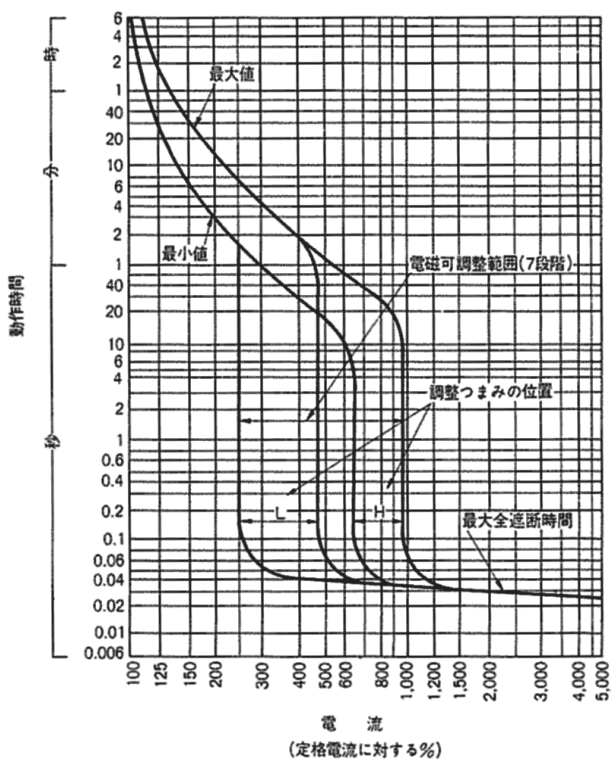
## 特殊品

マグオンリー

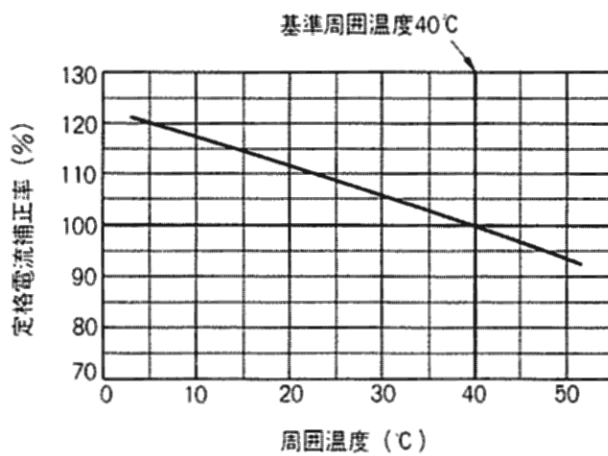
## 同梱部品

表面形	取付ねじ M10×35(4本) 配線用ボルト 3極M8×40(24本), 4極M10×60(32本) 角形補助ハンドル(1個), 相間バリア(3極は2枚, 4極は3枚)
裏面形	取付ねじ M10×35(4本) 配線用ボルト M12×40(3極は12本, 4極は16本) 角形補助ハンドル(1個)

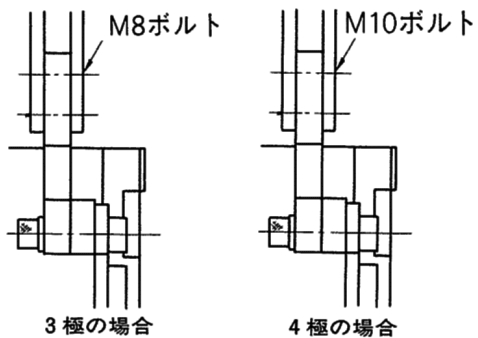
### 過電流引外し特性曲線



### 温度補正曲線

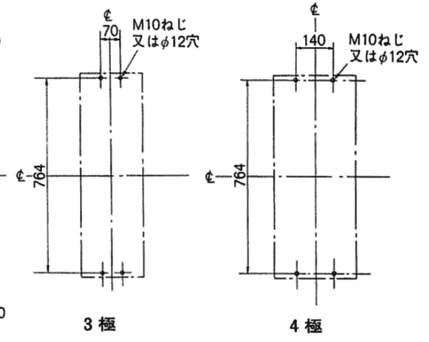
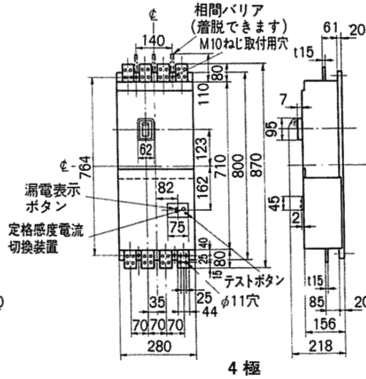
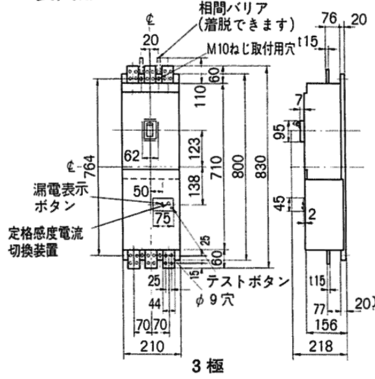


### 端子構造図



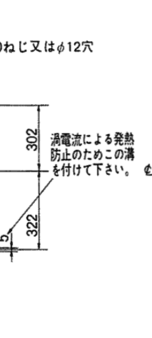
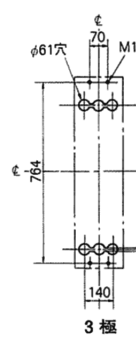
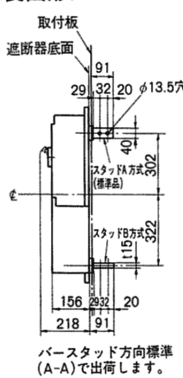
外形寸法図 (単位:mm)

<表面形>

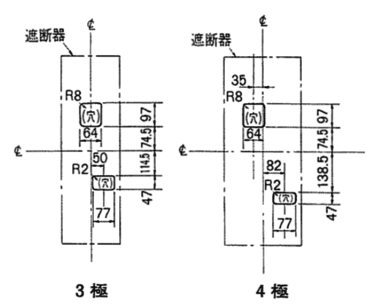


せん孔図

<裏面形>



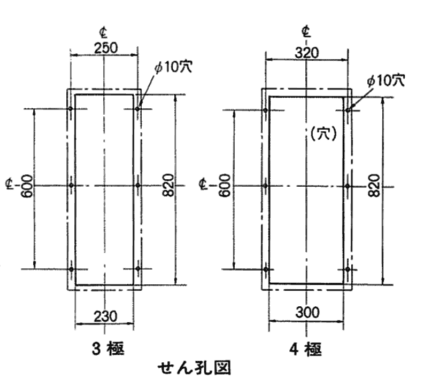
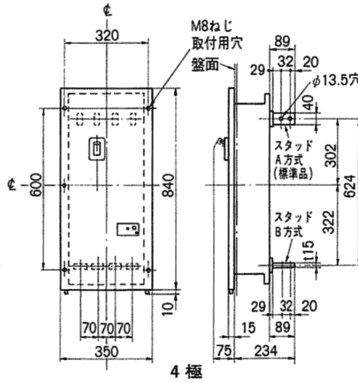
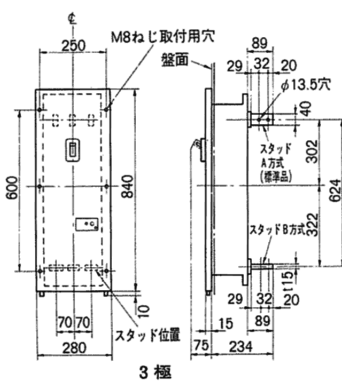
<表板せん孔図>



寸法は遮断器の窓枠に対して片側1mmのすきまをもたせた場合です。

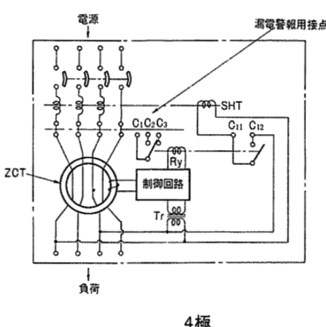
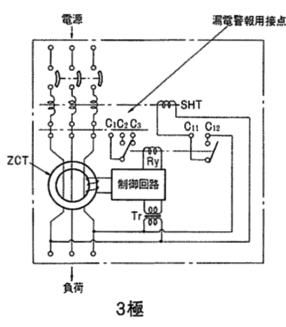
せん孔図

<フラッシュプレート>



せん孔図

<内部接続図>



<丸形補助ハンドル(別売)>

