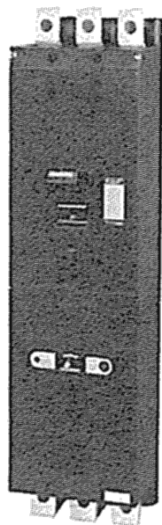


## 外観



## 仕様

|                                     |            |                       |     |                |
|-------------------------------------|------------|-----------------------|-----|----------------|
| フレーム                                | 800AF      |                       |     |                |
| 形式                                  | RF-800BN   |                       |     |                |
| 極数                                  | 3          |                       |     | 4              |
| 定格絶縁電圧(AC, V)                       | 200        |                       | 415 |                |
| 定格電流(A)<br>(基準周囲温度 40 )             | 700        | 800                   | 500 | 600<br>700 800 |
| 高速                                  | 定格感度電流(mA) | 100/200/500 切換        |     |                |
|                                     | 動作時間の種類    | 高速形 0.1s 以内           |     |                |
| 時延                                  | 定格感度電流(mA) | 100/200/500 切換        |     |                |
|                                     | 動作時間(s)    | 0.3(動作範囲 0.15 ~ 0.45) |     |                |
| 定格遮断容量<br>(kA)<br>sym<br>[asym/sym] | AC200V     | 85 [100/85]           |     |                |
|                                     | AC415V     | 35 [40/35]            |     |                |

御注意：〔 〕内の表示は、1992年以前の能力表示となります。

## 内部付属装置

遮断器のハンドル ○AL □AUX ●EAL ←TBL



- (1) 2Cと表示のあるものは1Cも取付可能です。  
 (2) TBLは他の付属装置に関係なく取付できます。

## 外部付属装置

|                     |                         |
|---------------------|-------------------------|
| 裏面接続バースタッド<br>[BSD] | フラッシュ・プレート<br>[GK(BSD)] |
| 機械的インターロック<br>[MI]  | 電動操作式<br>[MMK]          |
| ハンドルロック<br>[HL]     | レバー形ハンドル<br>[H6]        |

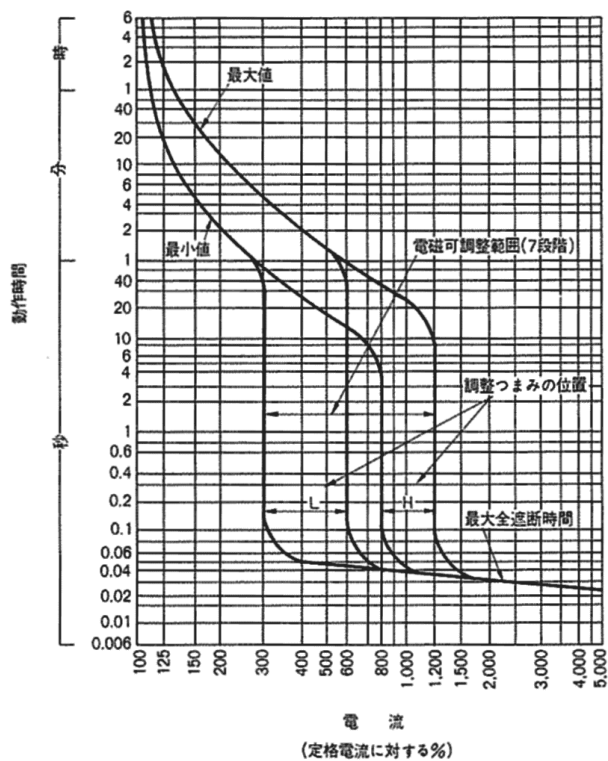
## 特殊品

マグオンリー

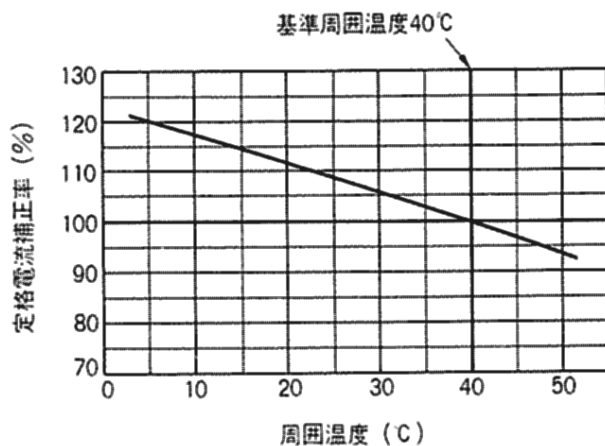
## 同梱部品

|     |  |
|-----|--|
| 表面形 | 取付ねじ M10×35(4本)<br>配線用ボルト 3極M20×60(6本), 4極M10×60(32本)<br>角形補助ハンドル(1個), 相間バリア(3極は2枚, 4極は3枚) |
| 裏面形 | 取付ねじ M10×35(4本)<br>配線用ボルト M12×40(3極は12本, 4極は16本)<br>角形補助ハンドル(1個)                           |

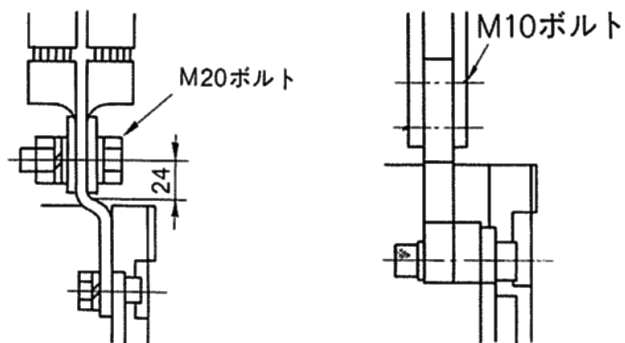
### 過電流引外し特性曲線



### 温度補正曲線



### 端子構造図



3極の場合

4極の場合

外形寸法図 (単位:mm)

