

## 外観



## 仕様

フレーム	600AF	
形式	EX600	
極数	3	
定格絶縁電圧(AC, V)	200-415 両用	
定格電流(A) (基準周囲温度 40 )	300/350/400/500/600 可調整	
高速	定格感度電流(mA)	100/200/500 切換
	動作時間の種類	高速形 0.1s 以内
時延	定格感度電流(mA)	100/200/500 切換
	動作時間(s)	0.3/0.6/1.2 切換
定格遮断容量 sym(kA)	AC200V	50
	AC415V	35

## 内部付属装置

遮断器のハンドル   
  AL   
  AUX   
  TBL



(1)TBLは他の付属装置に関係なく取付できます。

## 外部付属装置

裏面接続スタッド(BSD)	
フラッシュプレート(GK(BSD))	負荷側相間バリア
機械的インターロック(MIW-5G)	電動操作式(MMK)
外部操作装置レバー形(HA-402)	端子カバー 表面形(TMC-5)
ハンドルロック(HL)	

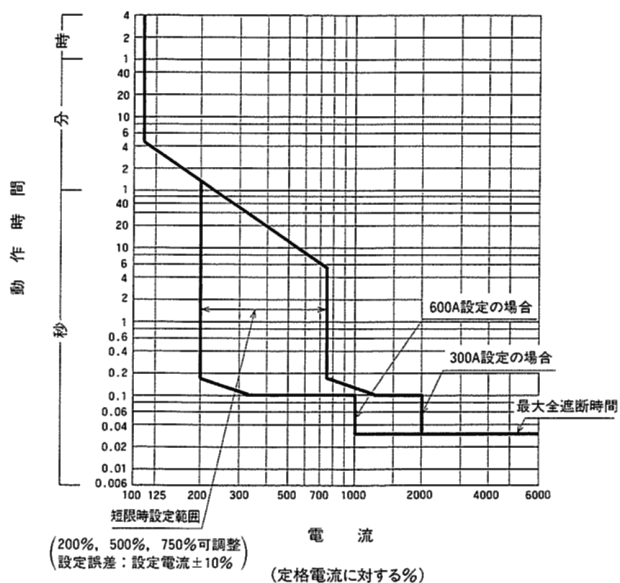
## 特殊品

マグオンリー

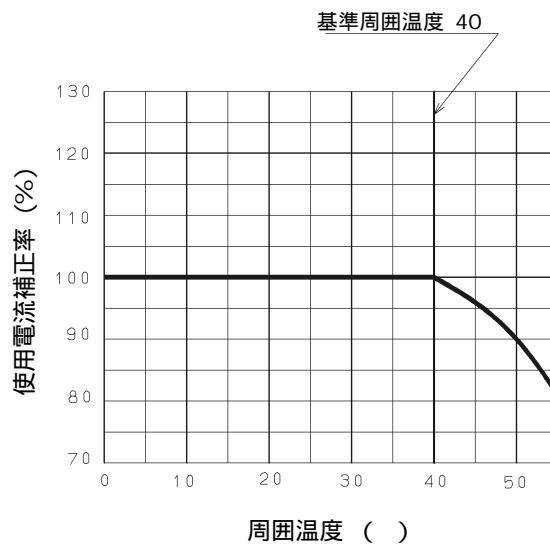
## 同梱部品

表面形	取付ねじ M6 × 45 (4本) 配線用ボルト M12 × 40 (12本) 電源側相間バリア (2枚)
裏面形	取付ねじ M6 × 60 (4本) 配線用ボルト M12 × 40 (12本)

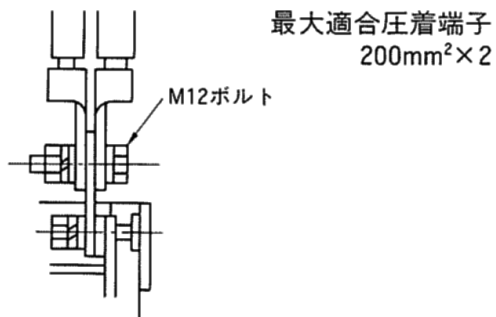
### 過電流引外し特性曲線



### 温度補正曲線



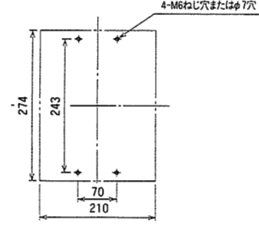
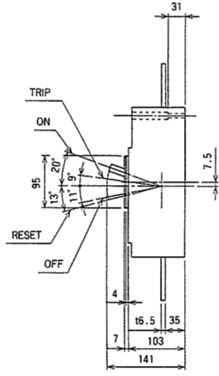
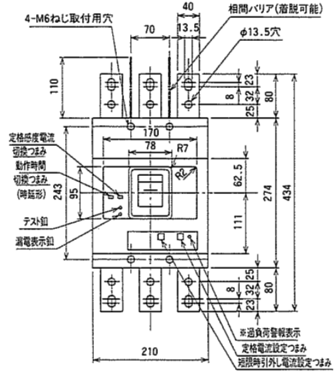
### 端子構造図



表面接続方法 (圧着端子200mm<sup>2</sup>×2本の例)

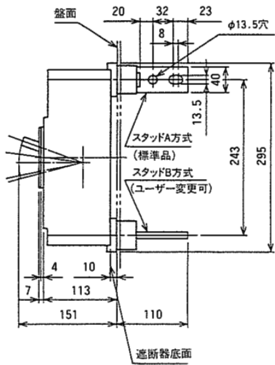
# 外形寸法図 (単位:mm)

＜表面形＞ 相間バリア：400V級は必ず御使用ください。



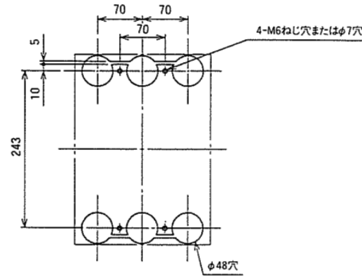
せん孔図

＜裏面形＞



バースタッド方式標準(AA)で出荷します。

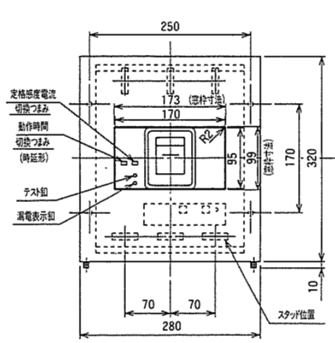
＜表板せん孔図＞



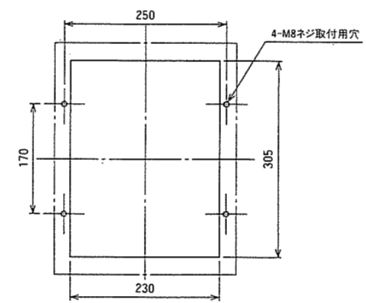
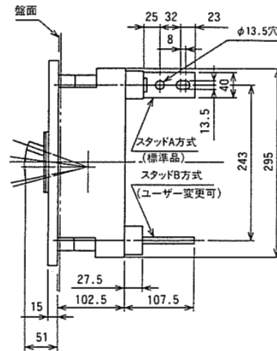
せん孔図

寸法は遮断器の窓枠に対して片側1mmのすきまをもたせた場合です。

＜フラッシュプレート＞ (GK)

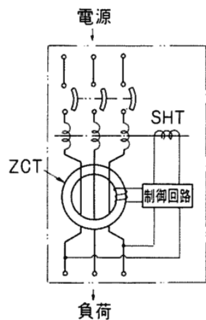


バースタッド方式標準(AA)で出荷します。

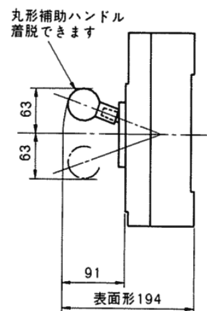


せん孔図

＜内部接続図＞



＜丸形補助ハンドル(別売)＞



補助ハンドルと本体 ハンドルとの固定	
同時 注文 可 (本体ハンドルに 固定用穴あり)	別途 注文 不可 (本体ハンドルに 固定用穴なし)