

外觀



仕様

フレーム		400AF	
形式		RG-400BN	RG-400BH
極数		3	
定格絶縁電圧(AC, V)		(100-200 両用)	200-415 両用
定格電流(A) (基準周囲温度 40)		(250) 300 (350) 400	
高速	定格感度電流(mA)	100/200/500 切換	30
	動作時間の種類	高速形 0.1s 以内	
時延	定格感度電流(mA)	(100/200/500 切換)	-
	動作時間(s)	(0.3/0.6/1.2 切換)	-
定格遮断容量 sym(kA)	AC200V	85	
	AC415V	42	

内部付属装置

遮断器のハンドル ○AL □AUX ← TBL



(1) TBLは他の付属装置に関係なく取付できます。

外部付属装置

裏面接続スタッド(BSD)	フラッシュプレート(GK(BSD))
機械的インターロック(MIW-5DE)	電動操作式(MMK)
ハンドルロック(HL)	レバー形ハンドル (HA-405)
箱入り 閉鎖形(SK) 防じん形(SKE)	

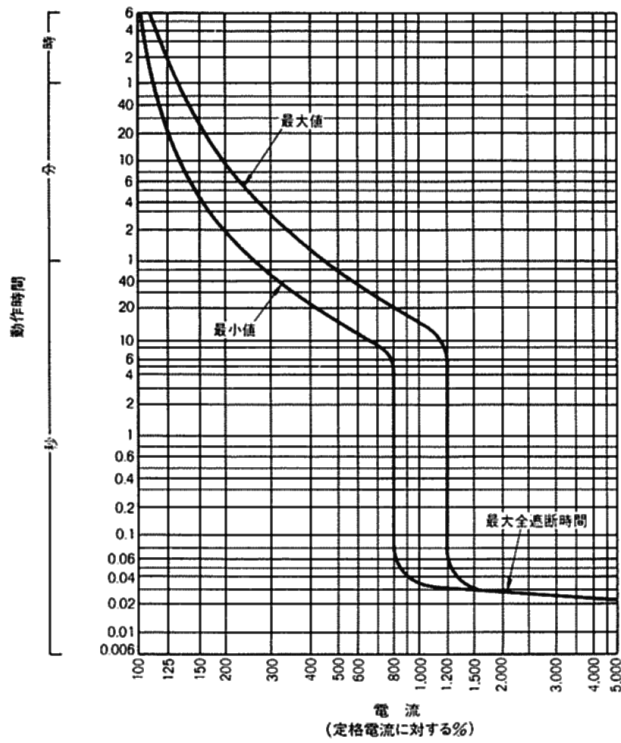
特殊品

マグオンリー

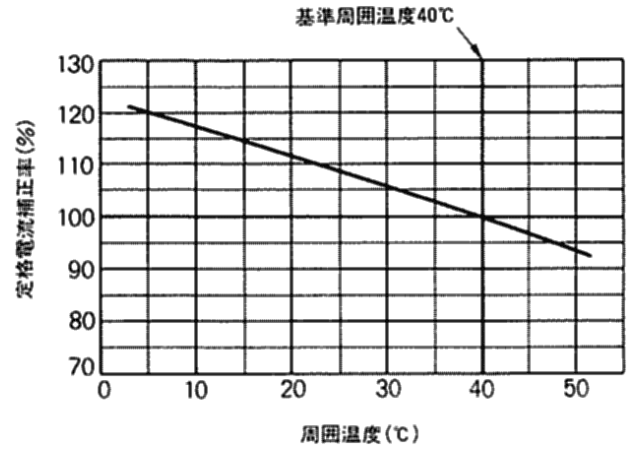
同梱部品

区 別	部 品 名	3 P
表 面 形	取付ねじ M6×45	4 本
	φ6.2×56木ねじ	4 本
	配線用ボルト M10×30	6 本
	電源側相間バリア	2 枚
裏 面 形	取付ねじ M6×60	6 本
	配線用ボルト M12×35	6 本

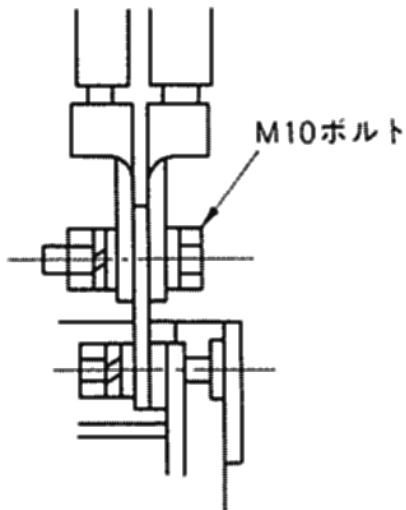
過電流引外し特性曲線



温度補正曲線

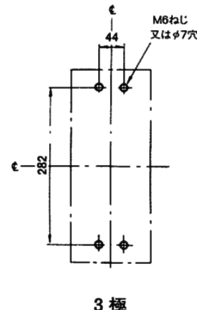
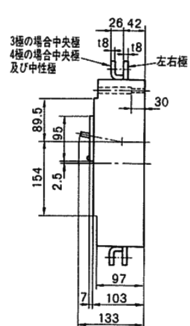
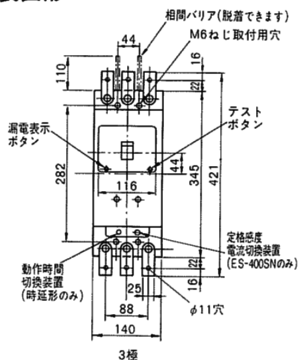


端子構造図



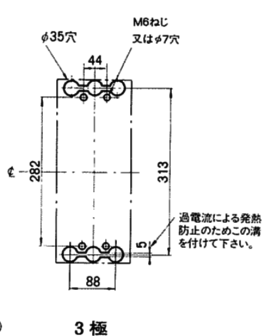
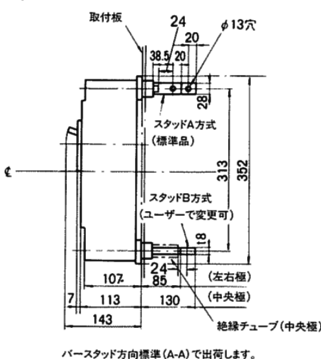
外形寸法図 (単位:mm)

<表面形>

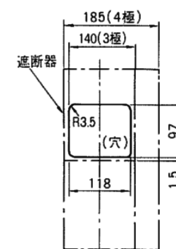


せん孔図

<裏面形>



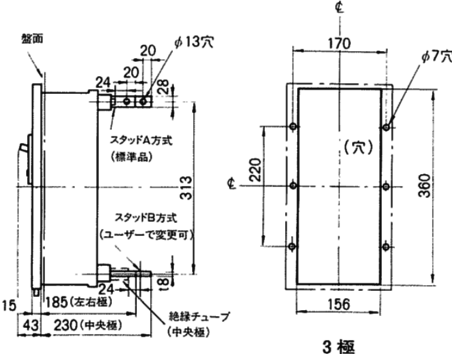
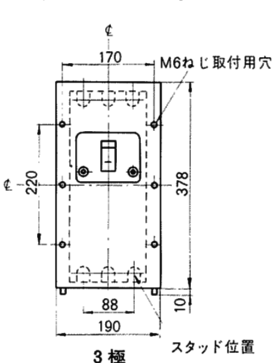
<表板せん孔図>



寸法は遮断器の窓枠に対して片側1mmのすき間をもたせた場合です。

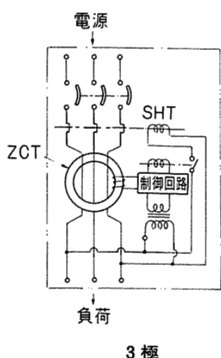
せん孔図

<フラッシュプレート>



せん孔図

<内部接続図>



<表面形Wターミナル>

