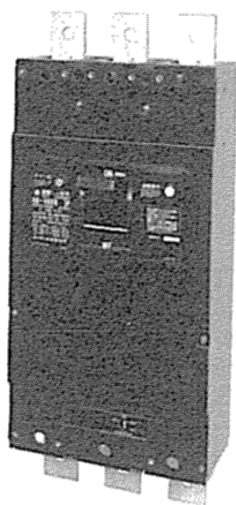


外観



仕様

フレーム		400AF	
形式		RG-400N	RG-400H
極数		3	
定格絶縁電圧(AC, V)		200-415 両用	
定格電流(A) (基準周囲温度 40)		(250) 300 (350) 400	
高速	定格感度電流(mA)	100/200/500 切換	30
	動作時間の種類	高速形 0.1s 以内	
時延	定格感度電流(mA)	(100/200/500 切換)	-
	動作時間(s)	(0.3/0.6/1.2 切換)	-
定格遮断容量 sym(kA)	AC200V	85	
	AC415V	42	

内部付属装置

遮断器のハンドル
 AL
 AUX
 EAL
 ← TBL



- (1) 2C と表示のあるものは 1C も取付可能です。
- (2) TBLは他の付属装置に関係なく取付できます。

外部付属装置

裏面接続バースタッド(BSD)	フラッシュプレート(GK(BSD))
機械的インターロック(MI)	電動操作式(MMK)
ハンドルロック(HL)	レバー形ハンドル(HA-401)

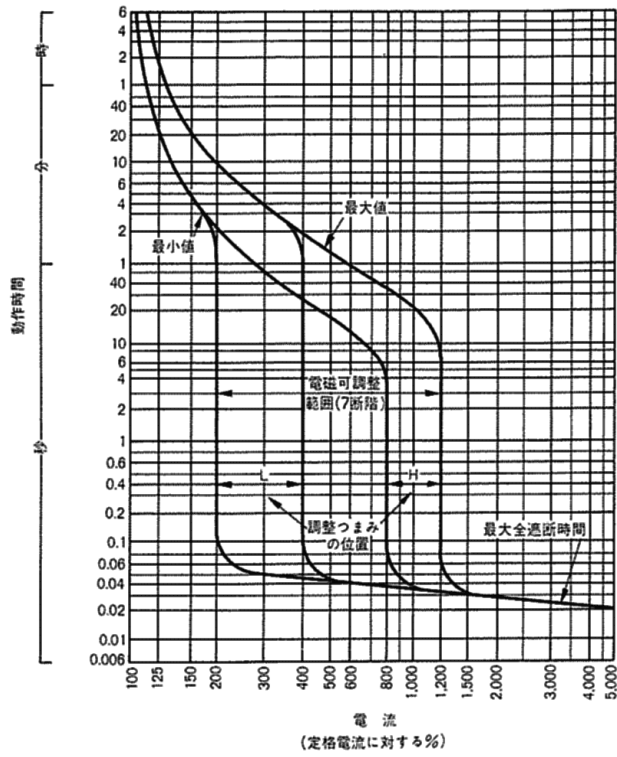
特殊品

マグオンリー

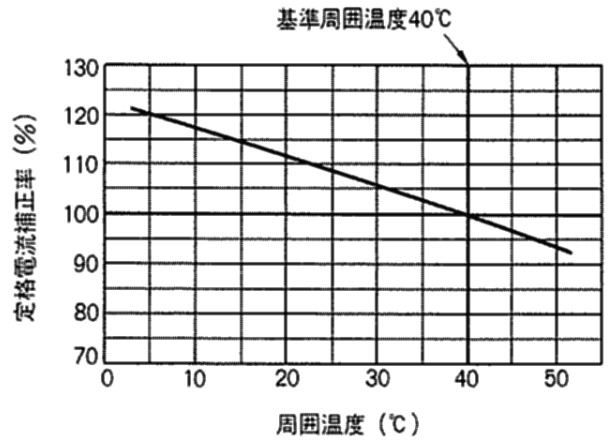
同梱部品

表面形	取付ねじM 6×45(4本) 配線用ボルトM 12×40(6本) 電源側相間バリア(2枚)
裏面形	取付ねじM 6×60(4本) 取付用特殊ナット(4個) 配線用ボルトM 12×40(12本) 六角レンチM 12用(1本)

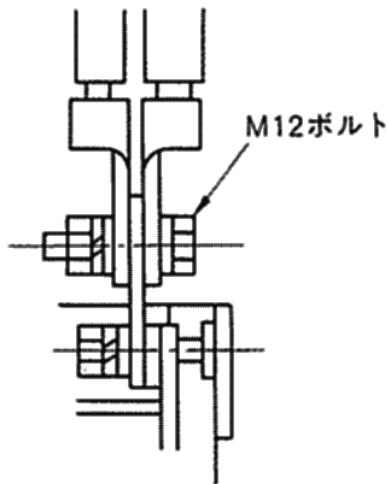
過電流引外し特性曲線



温度補正曲線

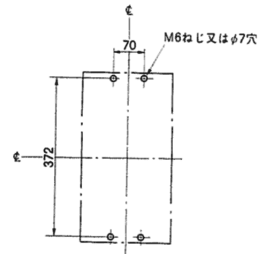
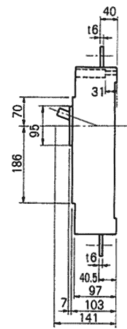
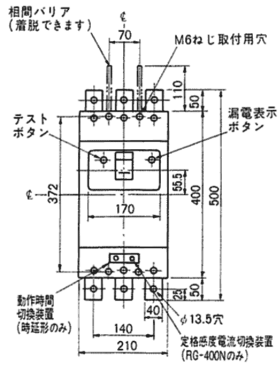


端子構造図



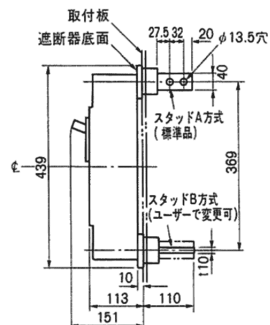
外形寸法図 (単位:mm)

<表面形>

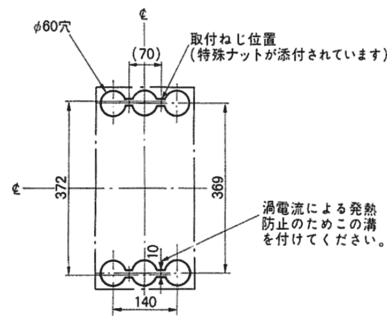


せん孔図

<裏面形>

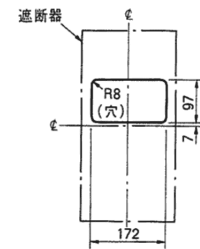


バースタッド方向 標準(A-A)で出荷します。



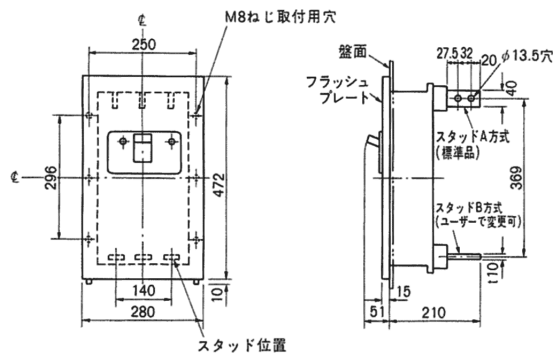
せん孔図

<表板せん孔図>

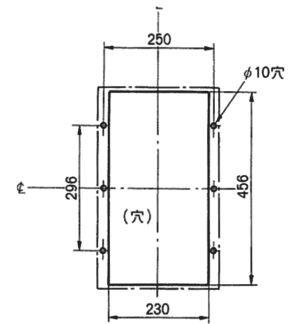


寸法は遮断器の窓枠に対して片側1mmのすき間をもたせた場合です。

<フラッシュプレート>

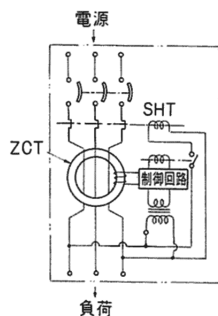


バースタッド方向 標準(A-A)で出荷します。



せん孔図

<内部接続図>



<丸形補助ハンドル(別売)>

