

外観

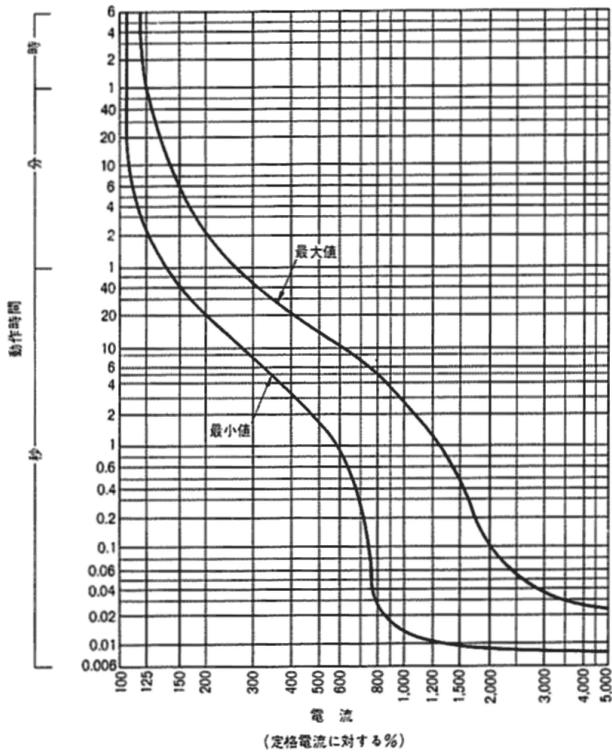


仕様

フレーム	30AF	
形式	ES-30	
極数	3	
定格絶縁電圧(AC, V)	200	100-200 両用
定格電流(A) (基準周囲温度 40)	(5) (10) 15 20 30	
定格感度電流(mA)	(15)	30
動作時間の種類	高速形 0.1s 以内	
定格遮断容量 (kA) sym {asym/sym}	AC100V	- 2.5 {2.5/2.5}
	AC200V	2.5 {2.5/2.5}

御注意：〔 〕内の表示は、1992 年以前の能力表示となります。

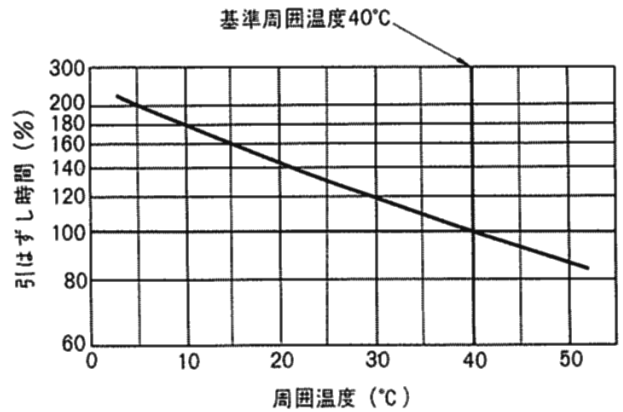
過電流引外し特性曲線



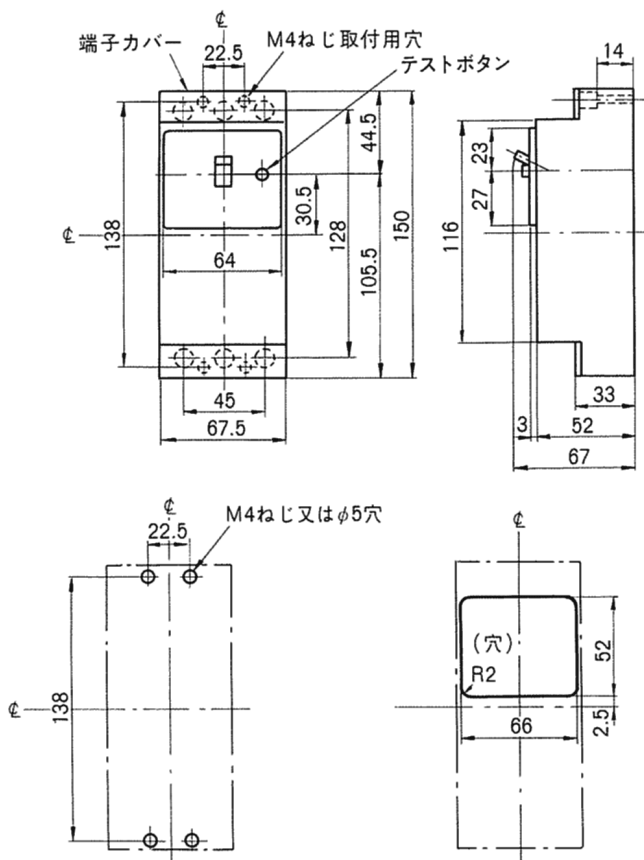
内部付属装置

取付ねじ M4×25(4本) 端子カバー(2個)
φ4.1×25木ねじ(4本)

温度補正曲線



外形寸法図 (単位:mm)

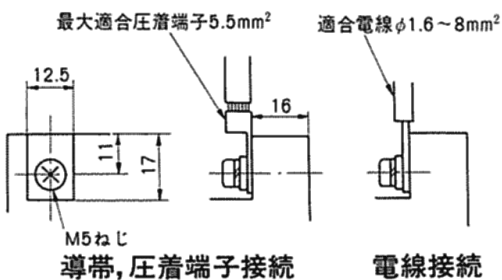
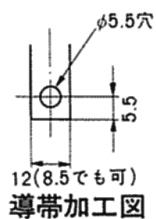


寸法は遮断器の窓枠に対して片側1mmのすき間をもたせた場合です。

せん孔図

表板せん孔図

端子構造



内部接続図

