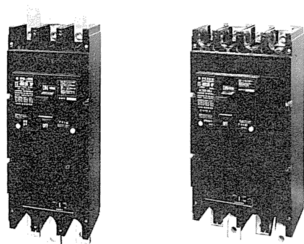


外観

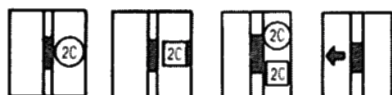


仕様

フレーム		400AF			
形式		ES-400S		ES-400SN	
極数		3	4	3	4
定格絶縁電圧(AC, V)		(100-200 両用)		200-415 両用	
定格電流(A) (基準周囲温度 40)		(250)	300	(350)	400
高速	定格感度電流(mA)	30		100/200/500 切換	
	動作時間の種類	高速形 0.1s 以内			
時延	定格感度電流(mA)	-		(100/200/500 切換)	
	動作時間(s)	-		(0.3/0.6/1.2 切換)	
定格遮断容量 sym(kA)	AC200V	35			
	AC415V	22			

内部付属装置

遮断器のハンドル ○AL □AUX ← TBL



(1) TBLは他の付属装置に関係なく取付できます。

外部付属装置

裏面接続スタッド(BSD)	フラッシュプレート(GK(BSD))
機械的インターロック(MIW) [-SDE]	電動操作式(MMK)
ハンドルロック(HL)	レバー形ハンドル (HA-405)
箱入り 閉鎖形(SK) 防じん形(SKE)	

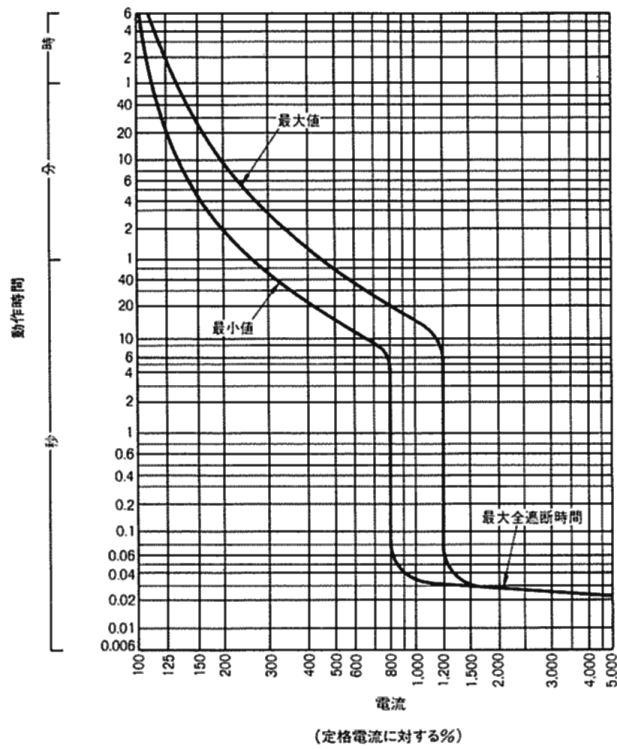
特殊品

マグオンリー

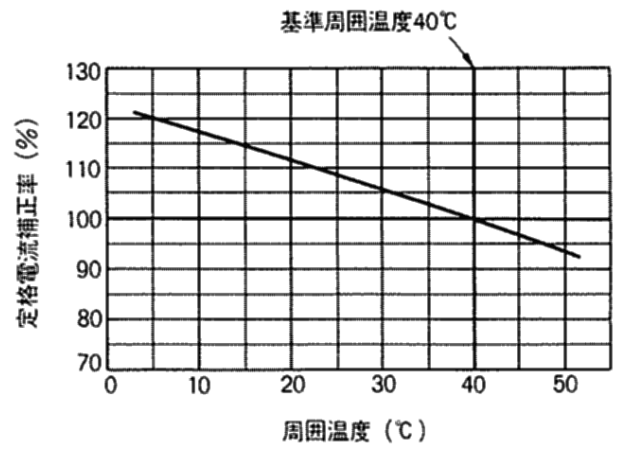
同梱部品

区 別	部 品 名	3 P	4 P
表 面 形	取付ねじ M6×45	4 本	4 本
	φ6.2×56木ねじ	4 本	4 本
	配線用ボルト M10×30	6 本	8 本
	電源側相間バリア	2 枚	3 枚
裏 面 形	取付ねじ M6×60	6 本	6 本
	配線用ボルト M12×35	6 本	8 本

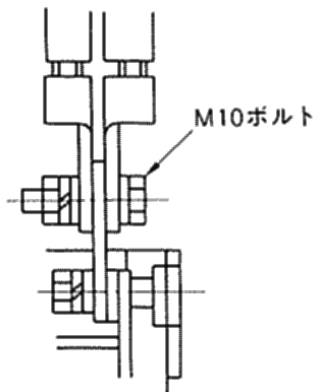
過電流引外し特性曲線



温度補正曲線

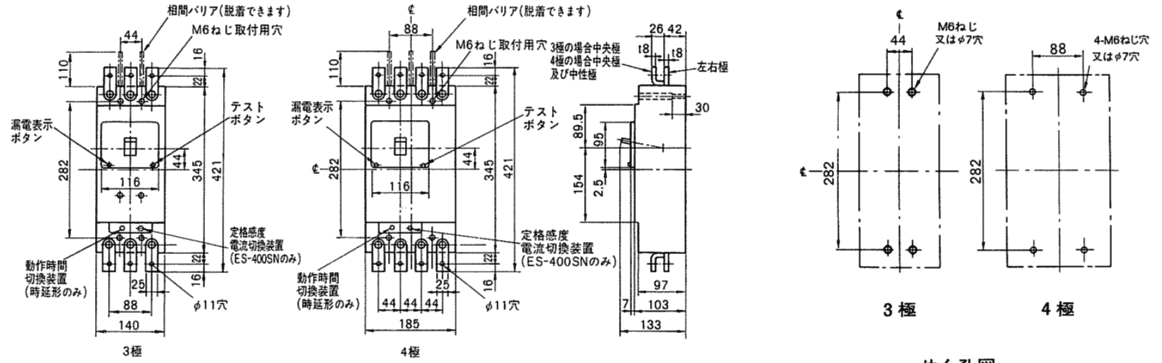


端子構造図

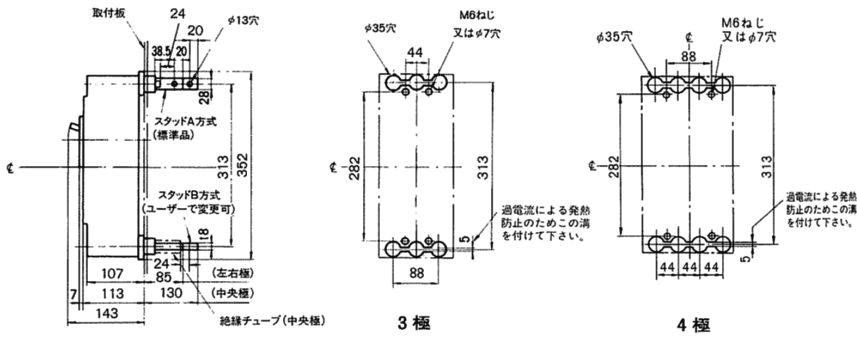


外形寸法図 (単位:mm)

〈表面形〉

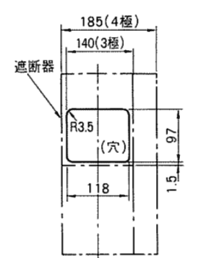


〈裏面形〉

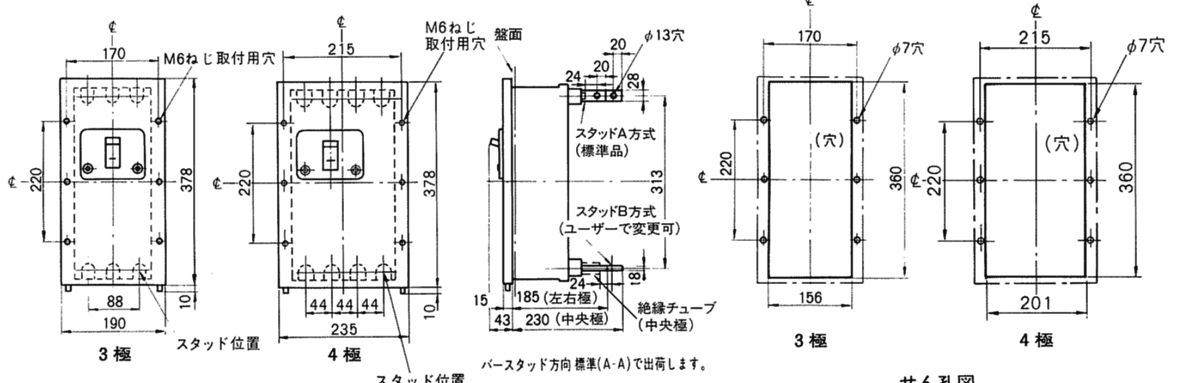


せん孔図

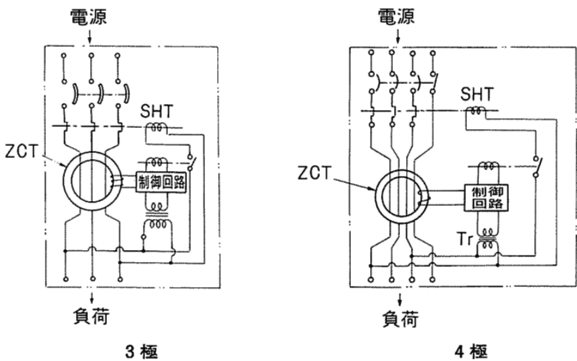
〈表板せん孔図〉



〈フラッシュプレート〉



〈内部接続図〉



〈表面形Wターミナル〉

