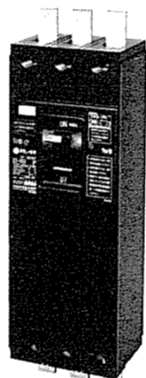


外觀

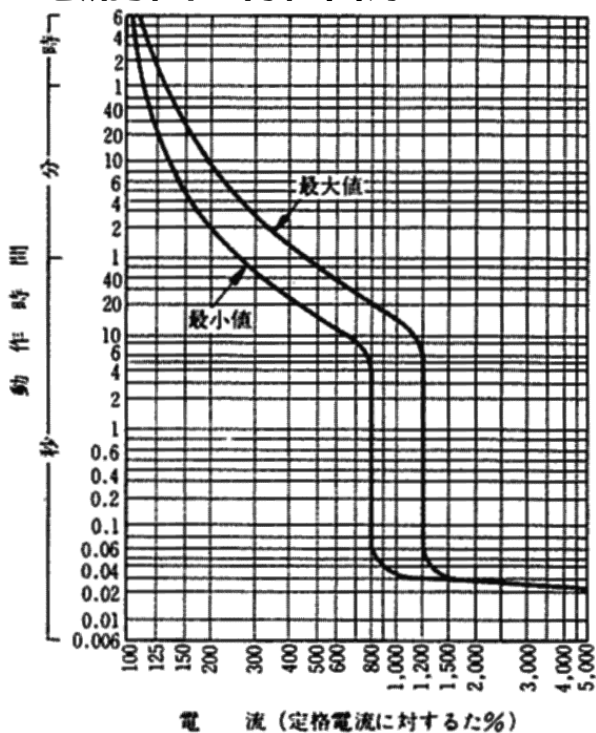


仕様

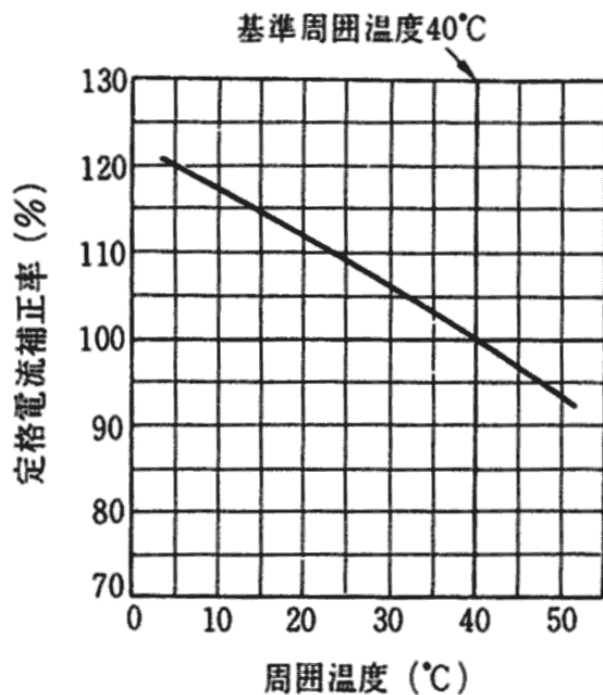
フレーム	400AF			
形式	ES-400	ES-400N		
極数	3			
定格絶縁電圧(AC, V)	200 415			
定格電流(A) (基準周囲温度 40 )	(250)	300	(350)	400
定格感度電流(mA)	30		200	
定格遮断容量 (kA) sym {asym/sym}	AC200V	30 {35/30}		
	AC415V	18 {20/18}		

御注意：定格電圧 200V と415V は共用できませんので御注意 ください。  
〔 〕内の表示は、1992 年以前の能力表示 となります。

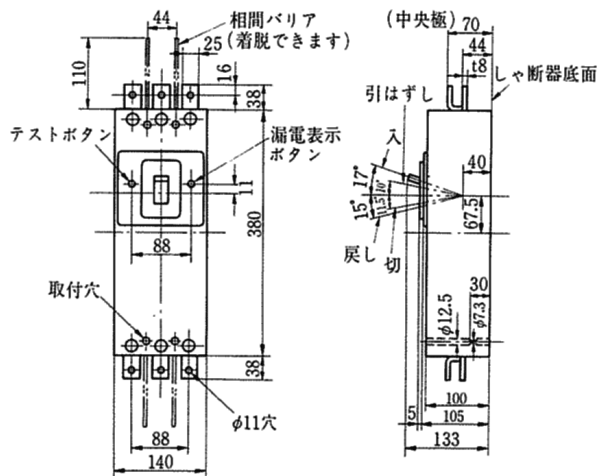
過電流引外し特性曲線



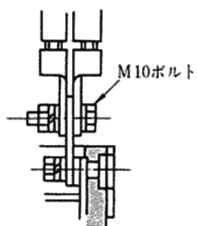
温度補正曲線



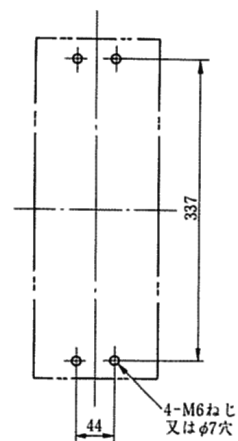
外形寸法図 (単位:mm)



表面接続方法

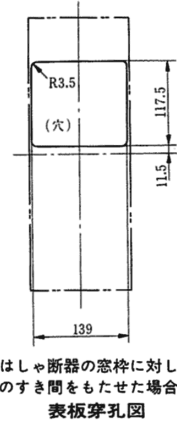
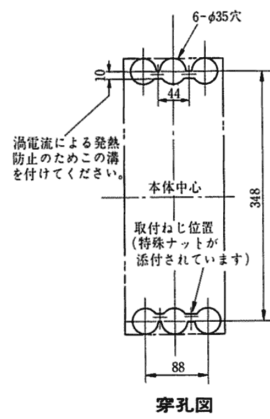
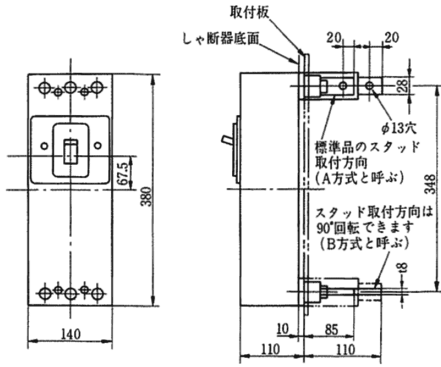


せん孔図



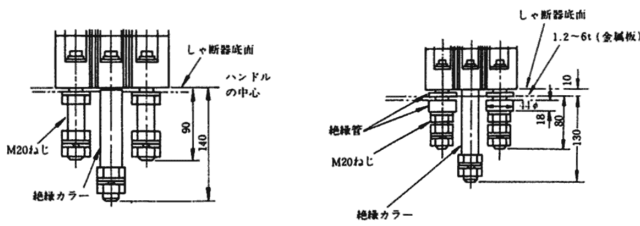
外形寸法図 (単位:mm)

寸法図(バースタッド)



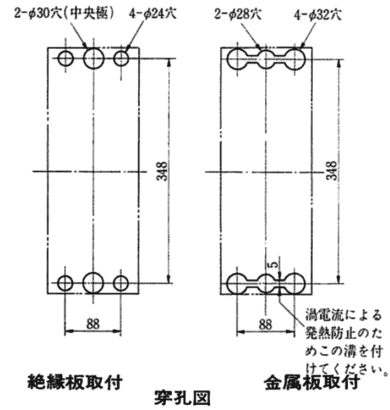
表板穿孔図

丸スタッド取付方法



絶縁板取付

金属板取付

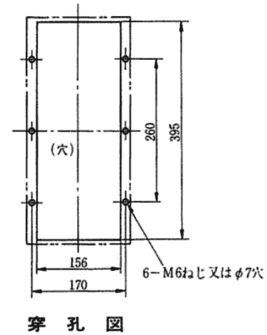
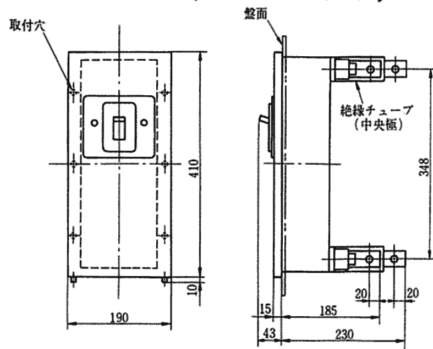


絶縁板取付

穿孔図

金属板取付

フラッシュプレート(バースタッド)



内部接続図

