

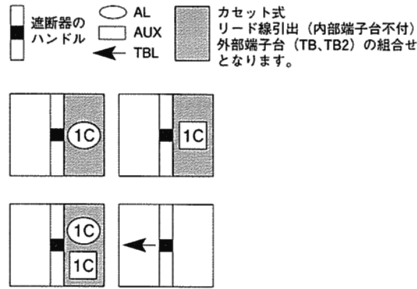
外観



仕様

フレーム	225AF	
形式	RX225F	
極数	3	
定格絶縁電圧(AC, V)	(100-200 両用) 200-415 両用	
定格電流(A) (基準周囲温度 40)	125/150/175/200/225 可調整	
高速	定格感度電流(mA)	30 100/200/500 切換
	動作時間の種類	高速形 0.1s 以内
時延	定格感度電流(mA)	(100/200/500 切換)
	動作時間(s)	(0.3/0.6/1.2 切換)
定格遮断容量 sym(kA)	AC200V	100
	AC415V	50

内部付属装置



TBLは他の付属装置に関係なく取付できます。(メーカーオプション)
TBLは、リード線引出しのための対応となります。(TB, TB2不付)

●カセット形式

カセットは単品販売可能です。
下記形式をご用命ください。

AL	20AC-AL
AUX	20AC-AUX
AL+AUX	20AC-AL-AUX

備考

- 1.単品販売は、リード線引出しとなります。
- 2.外部端子台が必要な場合は、端子台(TB, TB2)付にてメーカーオプションとなります。
- 3.TBL+TB, TB2は、製作できません。
TBLは、リード線引出しのための対応となります。

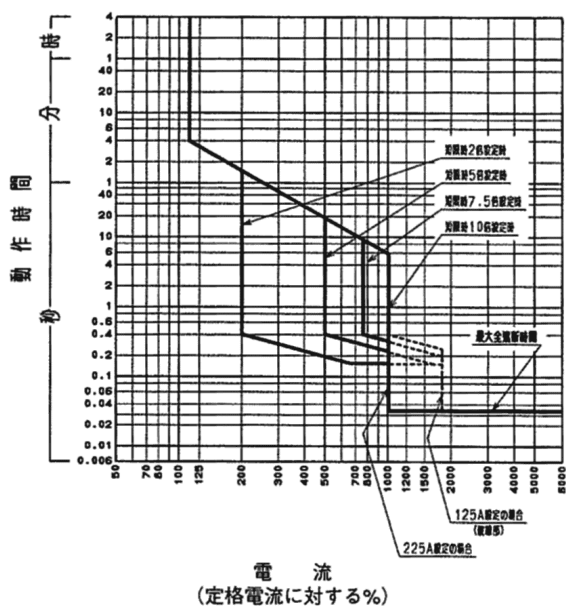
外部付属装置

付属品名称		形 式	
裏面接続	丸スタッド	STB	—
スタッド	バースタッド	BSD	○
フラッシュ	丸スタッド	GKW(STB)	—
プレート	バースタッド	GKW(BSD)	○
プラグイン接続器		PK	—
プラグイン接続器引出形		PDK	—
機械的インターロック		MIW-4K	○
電動操作式		MMK-C	—
		MMK-S	○ (ACのみ)
ロックカバー		LC-2D	○
ハンドルロック		HL-2D	○
外部操作装置	レバー形	HA-208	○
	丸形	HM-208	○
端子カバー	表面形	TMC-4J	○
	裏面形	BTC-4J	○

同梱部品

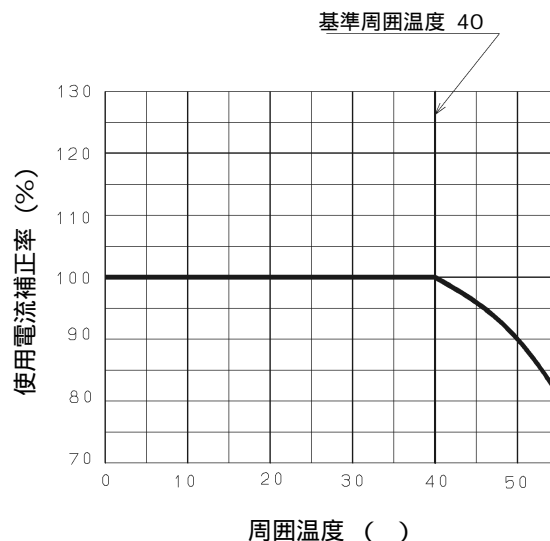
表面形	取付ねじ 配線用ボルト 電源側用相間バリア	M4×65 (2本) M8×18 (6本) 2枚
裏面形	取付ねじ 配線用ボルト	M4×65 (2本) M8×25 (6本)

過電流引外し特性曲線

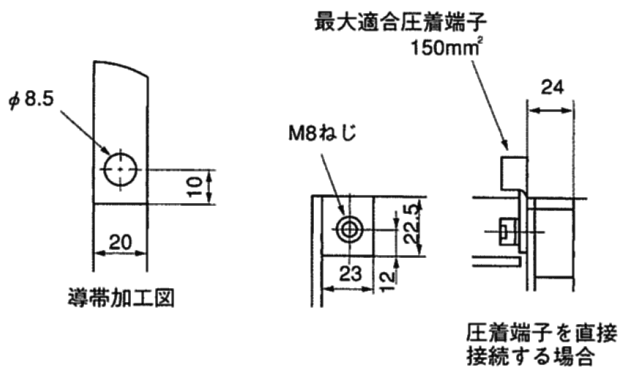


- 1) 定格設定電流値 : 125A、150A、175A、200A、225A 可調整
- 2) 短限時設定電流値 : 設定定格電流の2倍、5倍、7.5倍、10倍可調整 (誤差範囲±15%以内)
- 3) 瞬時設定電流値 : 2250A固定 (誤差範囲±20%以内)
- 4) 動作時間 : 上図に依る (誤差範囲±33%以内)

温度補正曲線

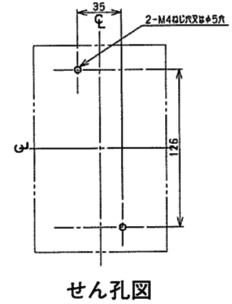
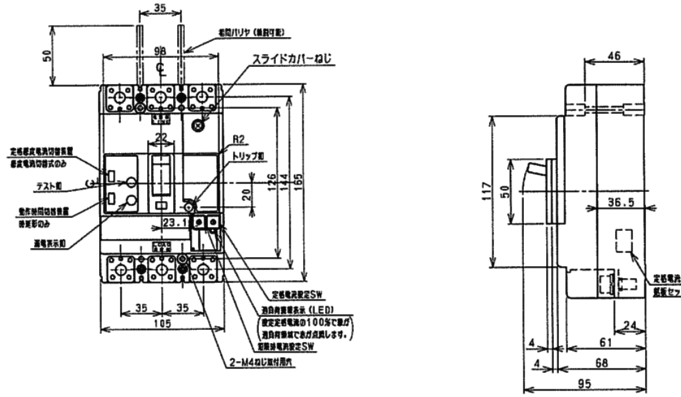


端子構造図



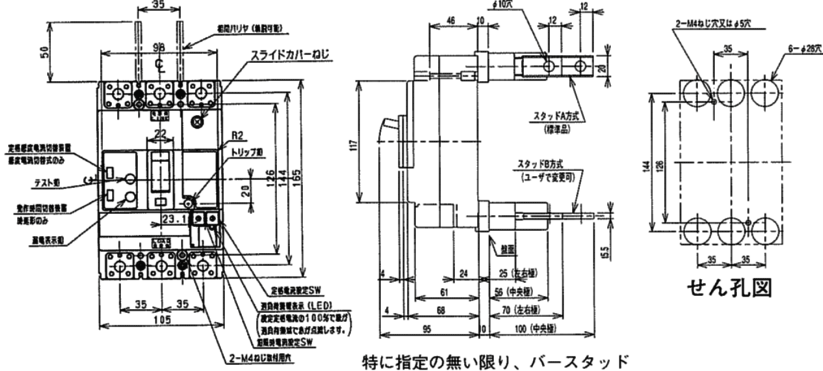
外形寸法図 (単位:mm)

<表面形> 相間バリア: 400V級は必ずご使用ください。



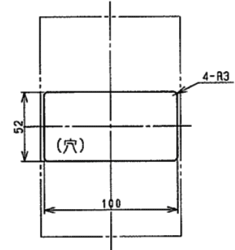
せん孔図

<裏面形>



特に指定の無い限り、バースタッド方式標準 (A-A) で出荷します。

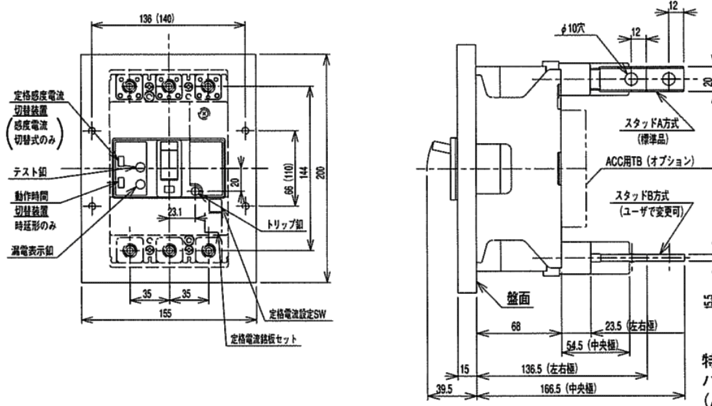
<表板せん孔図>



表板の高さは裏断線の底面より68mmの場合です。
寸法は裏断線の底面に対して片側1mmの隙間をもたせた場合です。

せん孔図

<フラッシュプレート> (GKW)



特に指定の無い限り、バースタッド方式標準 (A-A) で出荷します。

()内の取付寸法110×140でも取付できます。

せん孔図

