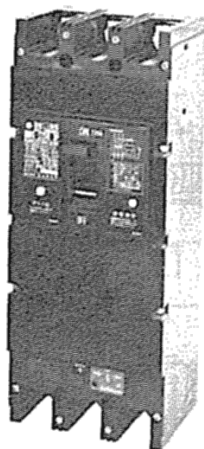


外観



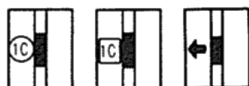
仕様

フレーム		225AF	
形式		RG-225N	RG-225H
極数		3	
定格絶縁電圧(AC, V)		200-415 両用	
定格電流(A) (基準周囲温度 40)		125 150 (175) 200 225	
高速	定格感度電流(mA)	100/200/500 切換	30
	動作時間の種類	高速形 0.1s 以内	
時延	定格感度電流(mA)	100/200/500 切換	-
	動作時間(s)	0.3(動作範囲 0.15 ~ 0.45)	-
定格遮断容量 (kA) sym {asym/sym}	AC200V	85 {100/85}	
	AC415V	42 {50/42}	

御注意：〔 〕内の表示は、1992 年以前の能力表示となります。

内部付属装置

遮断器のハンドル ○AL □AUX ←TBL



(1) TBLは他の付属装置に関係なく取付できます。

外部付属装置

裏面接続バースタッド(BSD)	フラッシュプレート(GK(BSD))
機械的インターロック(MI)	電動操作式(MMK)
ハンドルロック(HL)	レバー形ハンドル(HA-404)

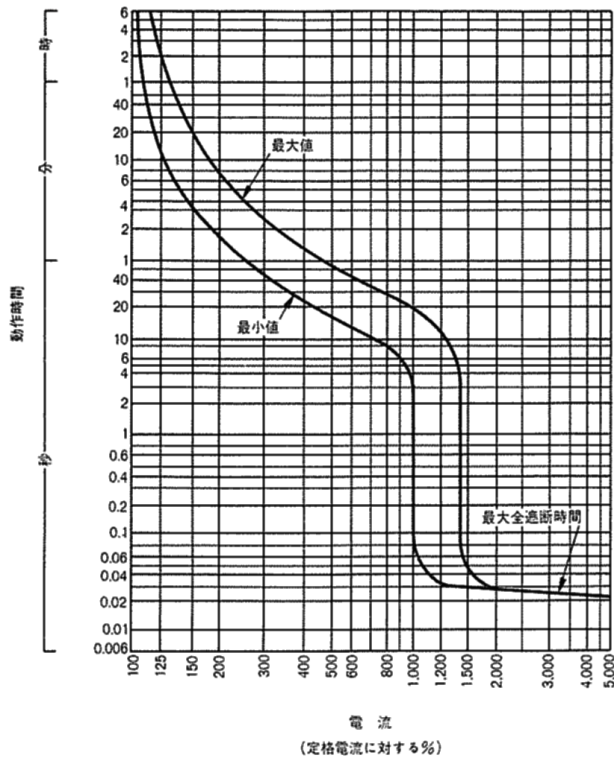
特殊品

マグオンリー

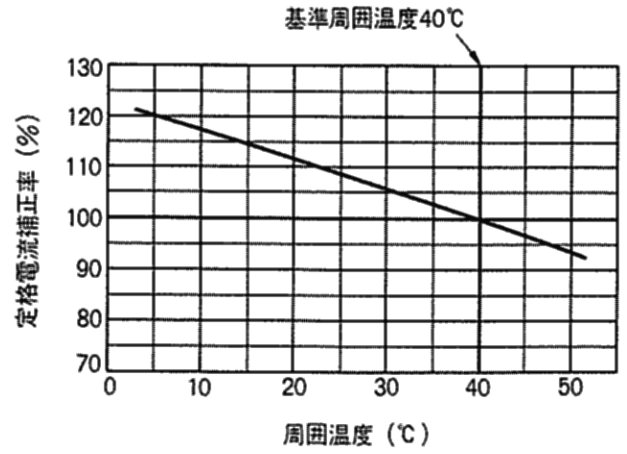
同梱部品

表面形	取付ねじM 6 × 45(4 本) 配線用ボルトM 10 × 25(6 本) 電源側相間バリア(2 枚)
裏面形	取付ねじM 6 × 60(4 本) 配線用ボルトM 8 × 30(6 本) 六角レンチM 8 用(1 本)

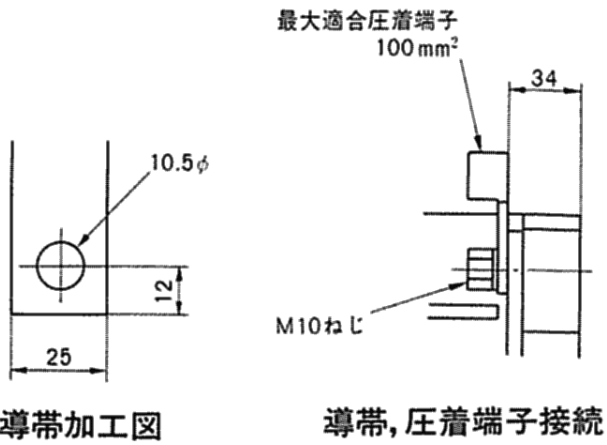
過電流引外特性曲線



温度補正曲線

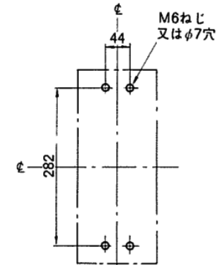
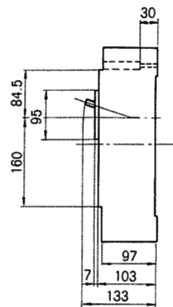
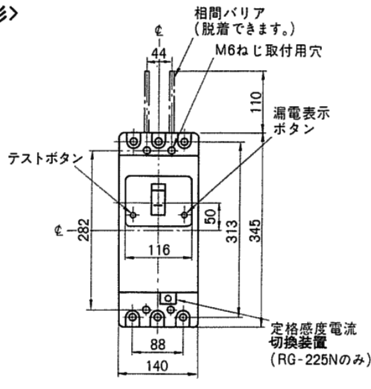


端子構造図



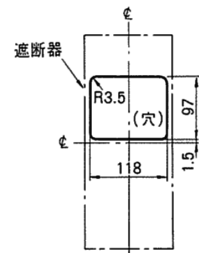
外形寸法図 (単位:mm)

<表面形>



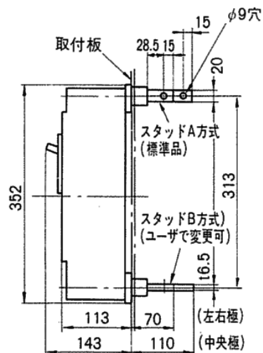
せん孔図

<表板せん孔図>

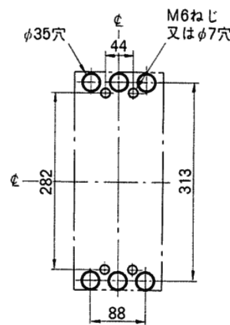


寸法は遮断器の窓枠に対して片側1mmのすき間をもたせた場合です。

<裏面形>

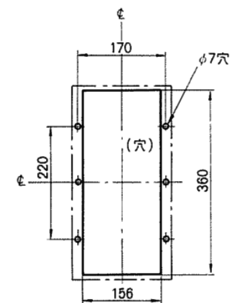
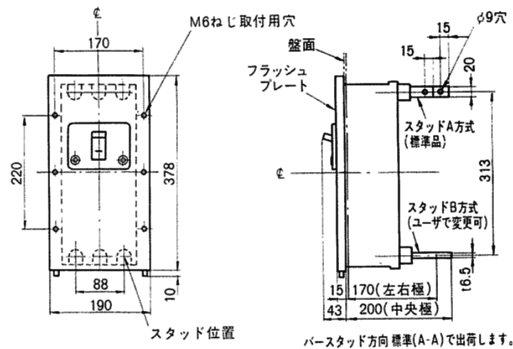


バースタッド方式 標準(A-A)で出荷します。



せん孔図

<フラッシュプレート>



せん孔図

<内部接続図>

