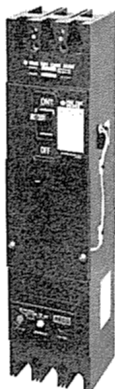


外觀

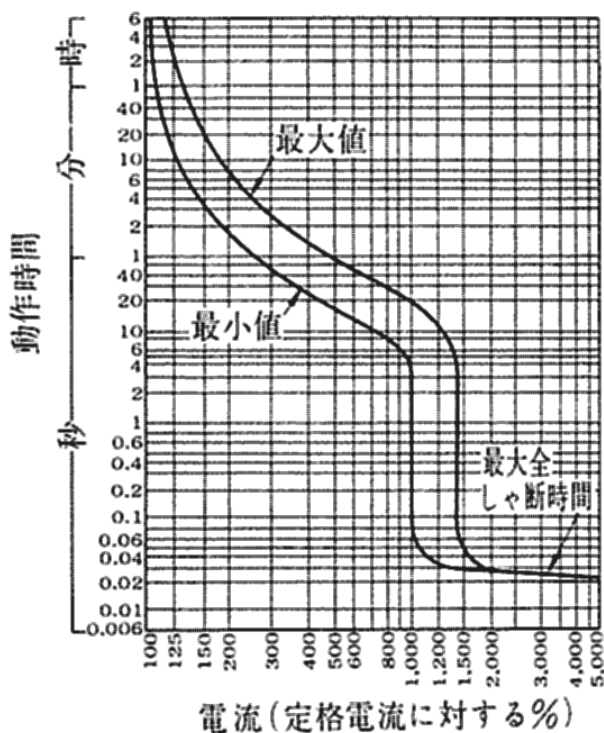


仕様

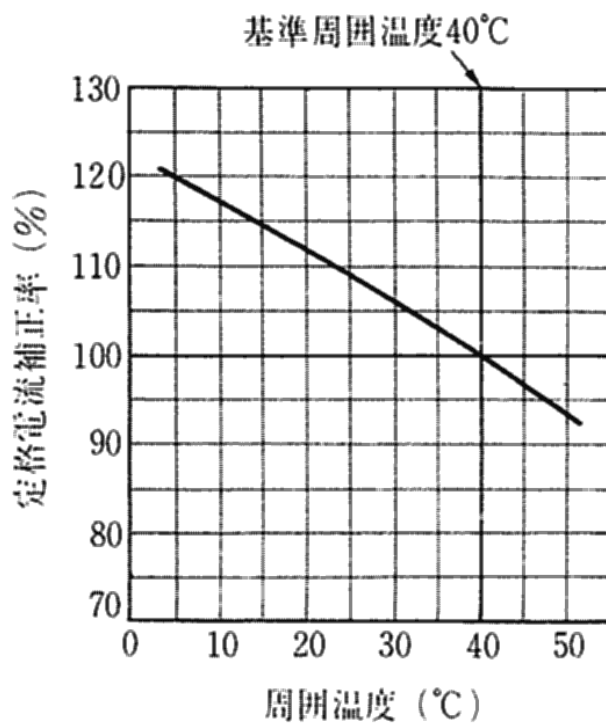
フレーム	225AF			
形式	RF-225CN	RF-225CH		
極数	3			
定格絶縁電圧(V)	200-220		400-440	
定格電流(A) (基準周囲温度 40)	125	150 (175)	200	225
定格感度電流(mA)	100/200/500 切換		30	
定格遮断容量 (kA) sym [asym/sym]	AC220V	85 [100/85]		
	AC440V	25 [30/25]		

御注意：定格電圧 200-220V と400-440V は共用できません。
 []内の表示は、1992年以前の能力表示となります。

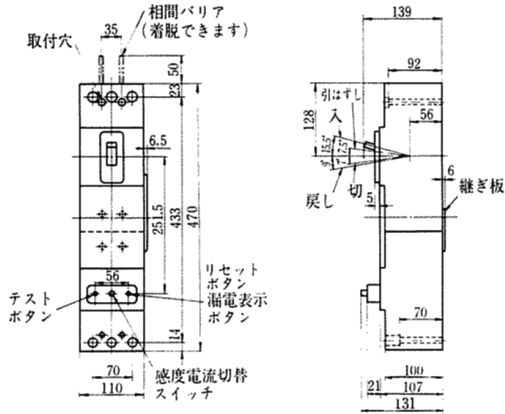
過電流引外し特性曲線



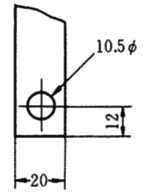
温度補正曲線



外形寸法図 (単位:mm)

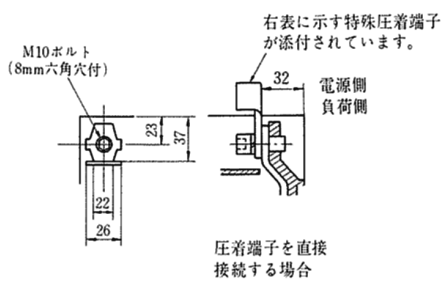


- (1) 平板取付でこの継ぎ板が邪魔な場合は取りはずし、せん孔図に示す8ヶ所取付けにしてください。
- (2) フレーム取付の場合に継ぎ板はそのまま、せん孔図の4ヶ所取付けでもさしつかえありません。
- (3) 裏面接続の場合で平の絶縁板取付の場合は継ぎ板の逃げたせん孔図のとおりにしてください。



導帯加工図

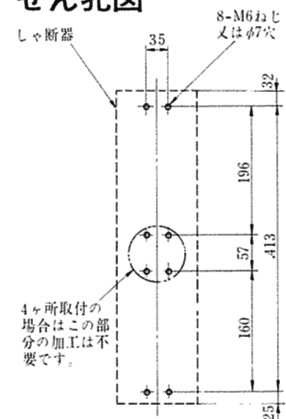
表面接続方法



定格電流(A)	圧着端子の適用電線サイズ (mm ²)
125, 150	50, 60
175~225	スリーブ式圧着端子 (スリーブ有→50, 60, 80) (スリーブ無→100, 125)

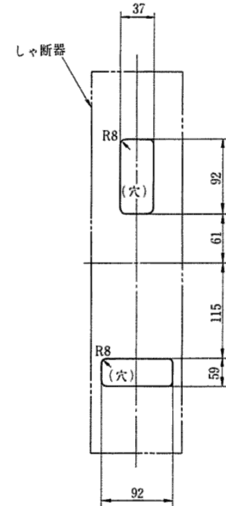
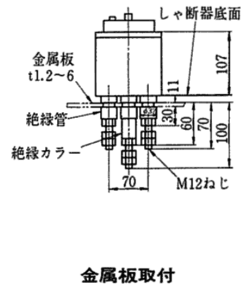
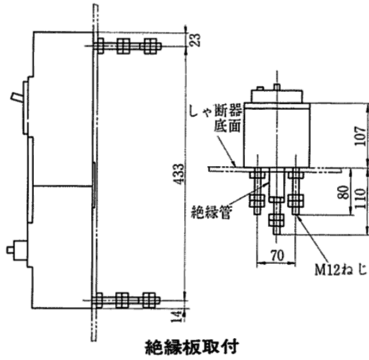
導帯、圧着端子接続

せん孔図



外形寸法図 (単位:mm)

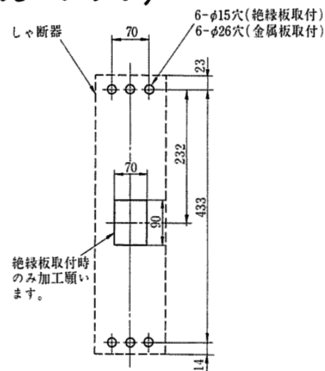
丸スタッド取付方法



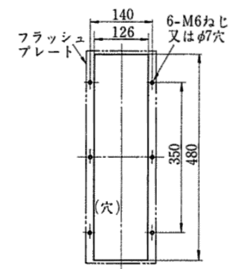
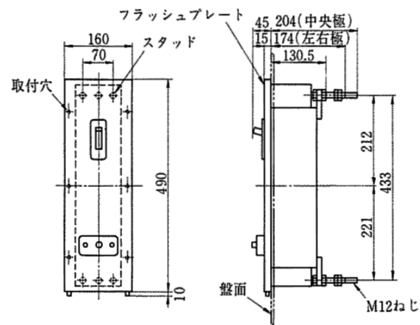
寸法はしゃ断器の窓枠に対して片側1mmのすきまをもたせた場合です。

表板穿孔図

せん孔図(丸スタッド)



フラッシュプレート



穿孔図

内部接続図

