

外観

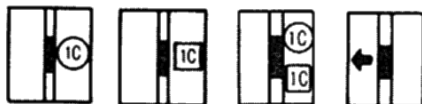


仕様

フレーム		225AF	
形式		ES-225SB	ES-225SBN
極数		3	
定格絶縁電圧(AC, V)		(100-200 両用) 200-415 両用	
定格電流(A) (基準周囲温度 40)		125 150 (175) 200 225	
高速	定格感度電流(mA)	30	100/200 切換 (200/500 切換)
	動作時間の種類	高速形 0.1s 以内	
時延	定格感度電流(mA)	-	(200/500 切換)
	動作時間(s)	-	(0.3)
定格遮断容量 sym(kA)	AC200V	25	
	AC415V	15	

内部付属装置

遮断器のハンドル
 AL
 AUX
 TBL



(I) TBLは他の付属装置に関係なく取付できます。

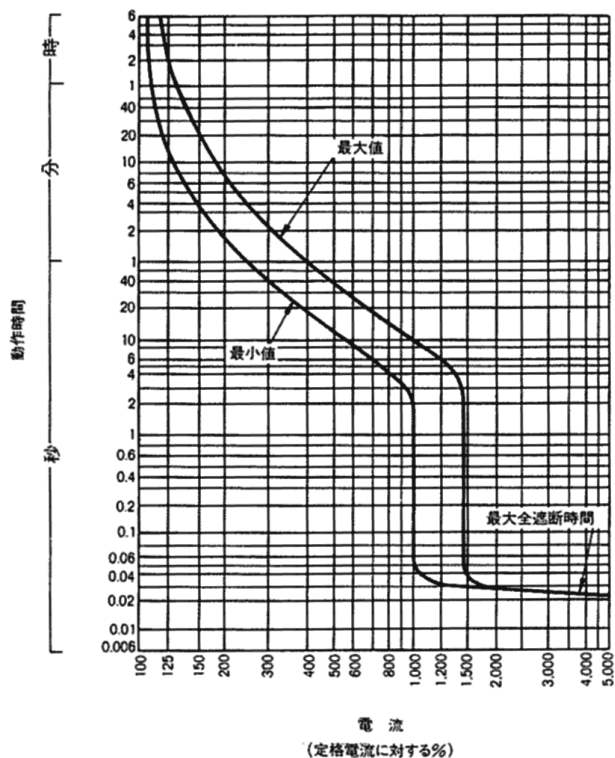
外部付属装置

裏面接続バースタッド[BSD]	フラッシュプレート[GK(BSD)]
機械的インターロック ^[MIW] _[4GE]	ロックカバー{LC-4G}
ハンドルロック[HL]	レバー形ハンドル {HA-205}
箱入り	閉鎖形{SK} 防じん形{SKE}

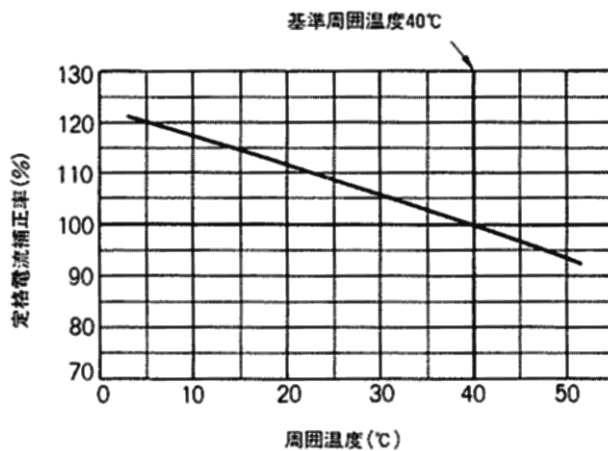
同梱部品

表面形	取付ねじ M4×55(4本), φ4.1×55木ねじ(4本) 配線用ボルト M8×18(6本), 端子カバー (2個)
裏面形	取付ねじ M4×65(4本) 配線用ボルト M8×25(6本)

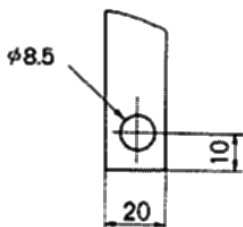
過電流引外し特性曲線



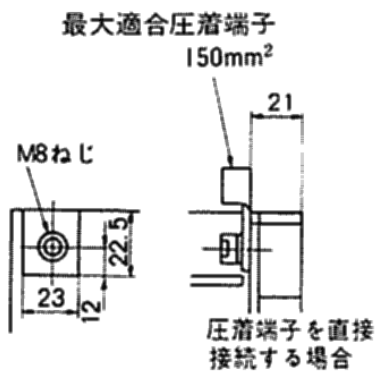
温度補正曲線



端子構造図

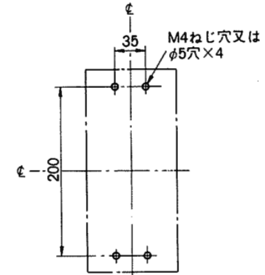
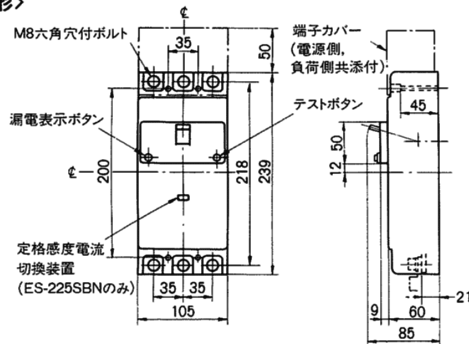


導帯加工図



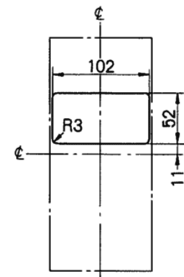
外形寸法図 (単位:mm)

〈表面形〉

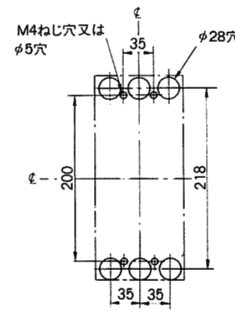
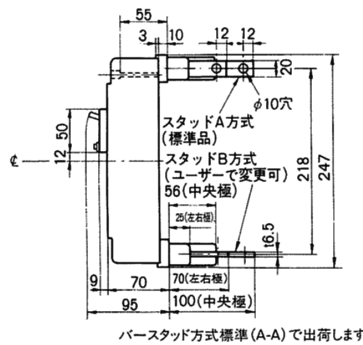


せん孔図

〈表板せん孔図〉



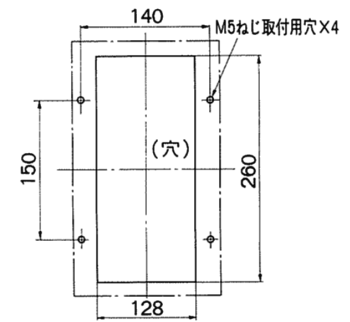
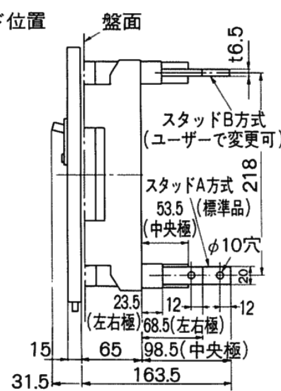
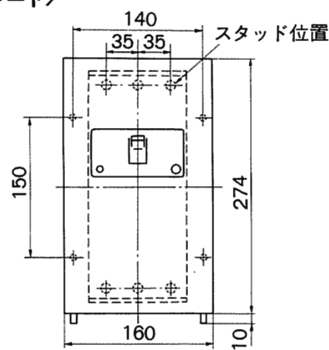
〈裏面形〉



せん孔図

寸法は遮断器の窓枠に対して片側1mmのすき間をもたせた場合です。

〈フラッシュプレート〉



せん孔図

〈内部接続図〉

