

外觀



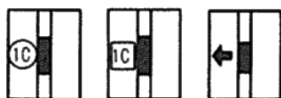
仕様

フレーム		225AF	
形式		ES-225S	ES-225SN
極数		3	
定格絶縁電圧(AC, V)		100-200 両用 415	
定格電流(A) (基準周囲温度 40 )		125 150 (175) 200 225	
高速	定格感度電流(mA)	30	(100) 200
	動作時間の種類	高速形 0.1s 以内	
定格遮断容量 (kA) sym [asym/sym]	AC200V	14 [15/14]	
	AC415V	7.5 [7.5/7.5]	

御注意：100-200V と415V は共用できませんので御注意下さい。  
〔 〕内の表示は、1992 年以前の能力表示となります。

内部付属装置

遮断器のハンドル ○AL □AUX ←TBL



(I) TBLは他の付属装置に関係なく取付できます。

外部付属装置

裏面接続バースタッド(BSD)	フラッシュプレート[GK(BSD)]
機械的インターロック(MI)	
ハンドルロック(HL)	ロックカバー(LC-4)
レバー形ハンドル(H3)	箱入り 閉鎖形(SK) 防じん形(SKE)

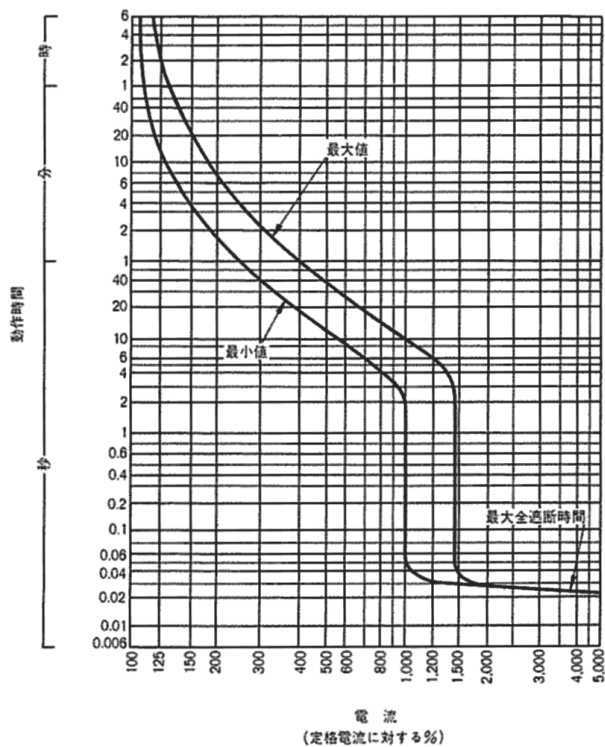
特殊品

マグオンリー

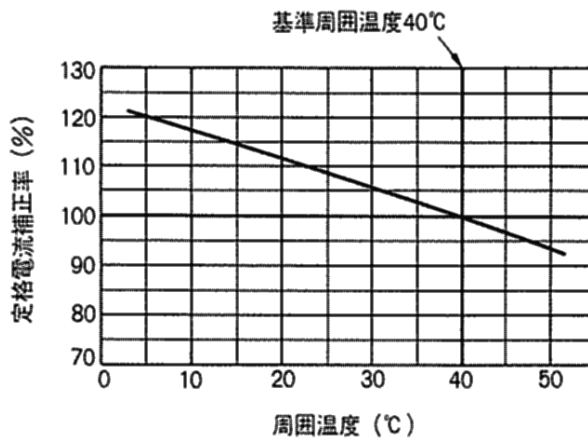
同梱部品

表面形	取付ねじM4×40(4本) φ4.1×45木ねじ(4本) 配線用六角穴付ボルトM10×18(6本) 六角レンチM10用(1本) 圧着端子175~225A定格のみ(6個) 端子カバー(2個)
裏面形	取付ねじM4×55(4本) 配線用ボルトM8×25(6本)

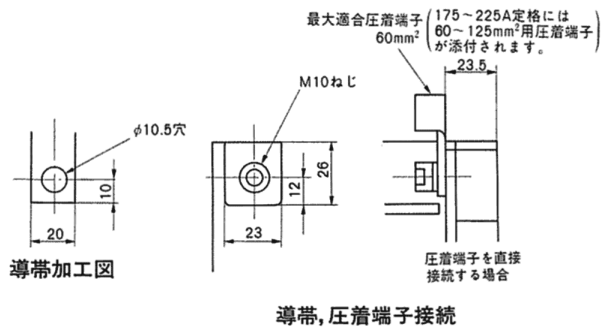
### 過電流引外し特性曲線



### 温度補正曲線

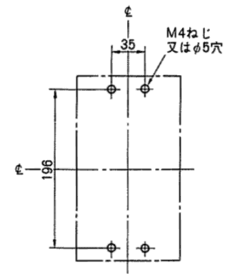
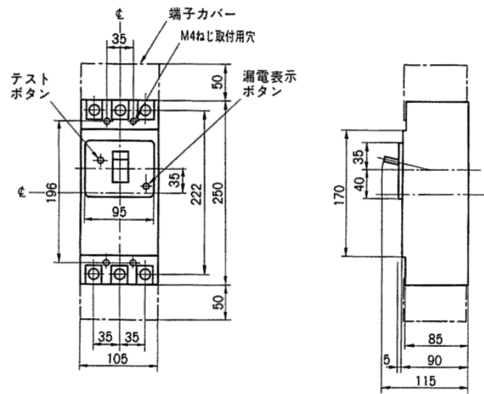


### 端子構造図



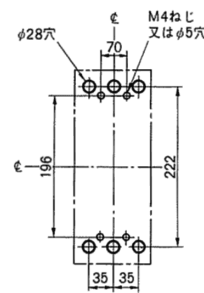
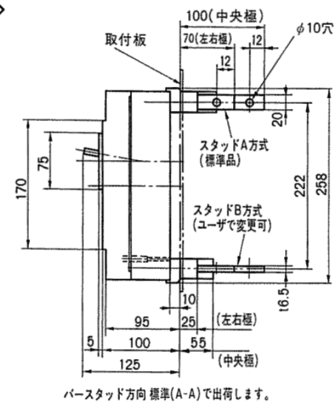
外形寸法図 (単位:mm)

<表面形>

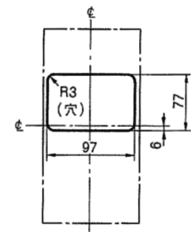


せん孔図

<裏面形>



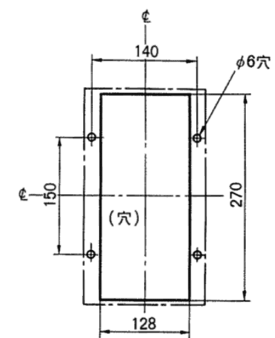
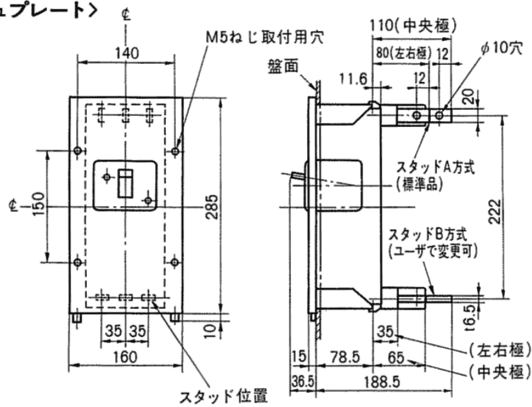
<表板せん孔図>



寸法は遮断器の型枠に対して片側1mmのすき間をもたせた場合です。

せん孔図

<フラッシュプレート>



せん孔図

<内部接続図>

