

外觀

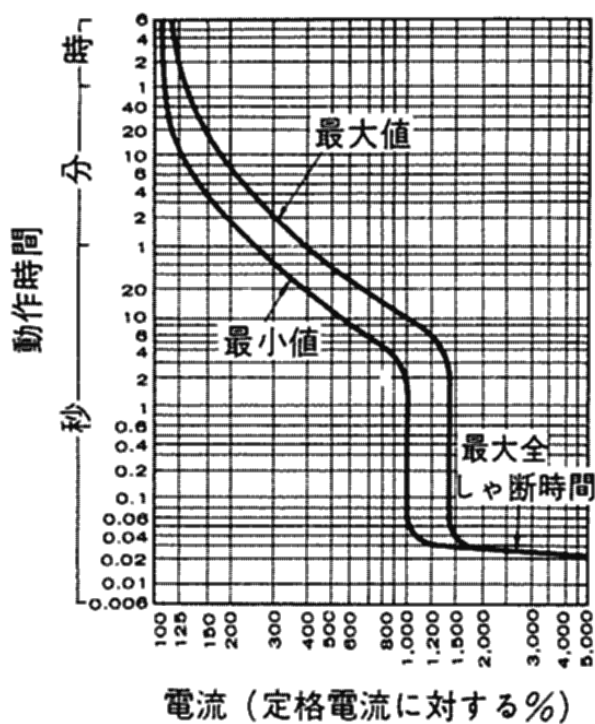


仕様

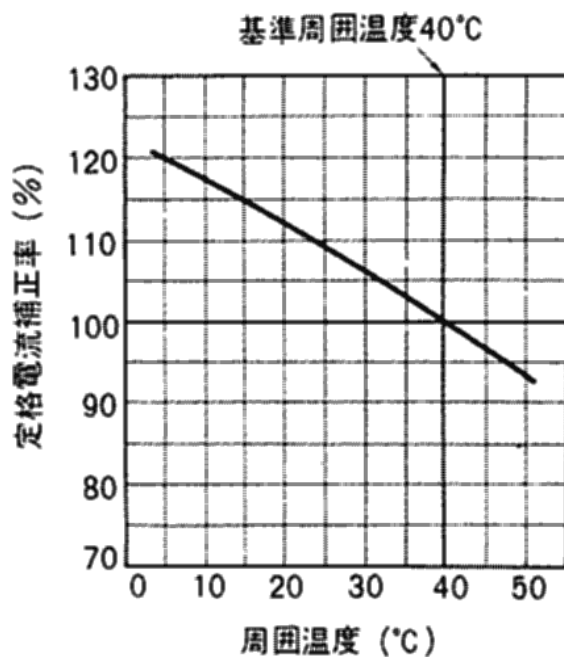
フレーム	225AF	
形式	ES-225C	ES-225CN
極数	3	
定格絶縁電圧(AC, V)	200 415	
定格電流(A) (基準周囲温度 40 )	125 150 (175) 200 225	
定格感度電流(mA)	30	200
定格遮断容量 (kA) sym [sym/sym]	AC200V	14 [15/14]
	AC415V	7.5 [7.5/7.5]

御注意：定格電圧 200V と415V は共用できませんので御注意ください。  
〔 〕内の表示は、1992 年以前の能力表示となります。

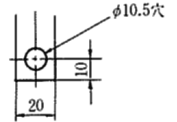
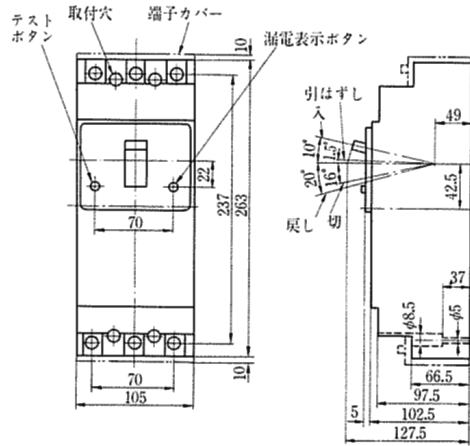
過電流引外し特性曲線



温度補正曲線

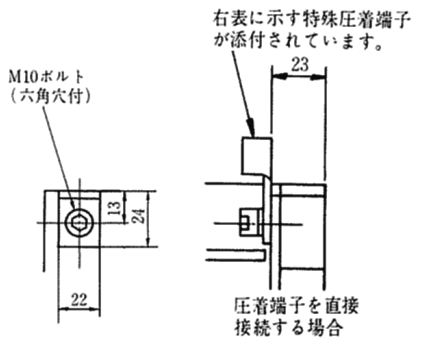


外形寸法図 (単位:mm)



導帯加工図

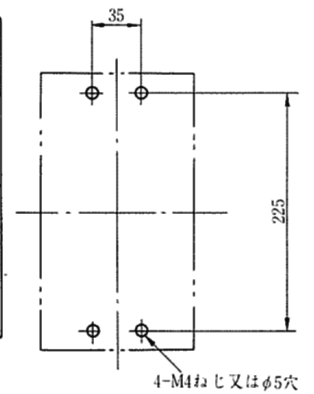
表面接続方法



導帯, 圧着端子接続

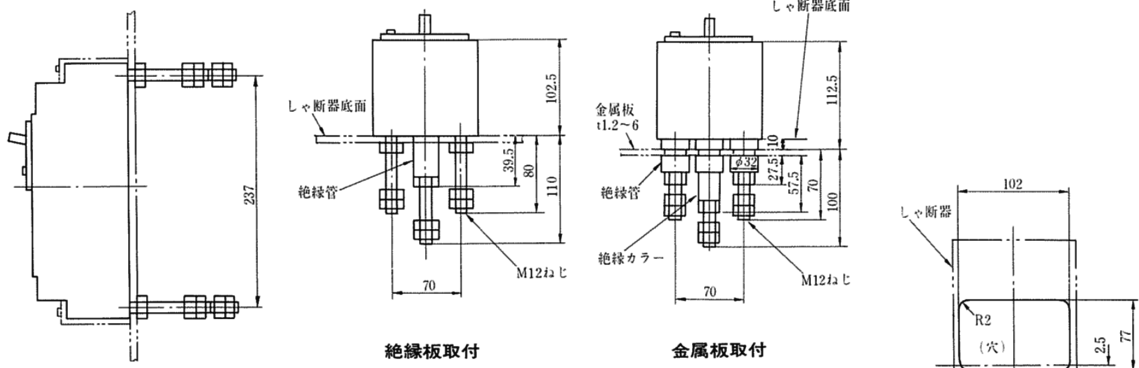
定格電流(A)	圧着端子の適用電線サイズ (mm <sup>2</sup> )
125, 150	50, 60
175~225	スリーブ式圧着端子 (スリーブ有→50, 60, 80) (スリーブ無→100, 125)

せん孔図

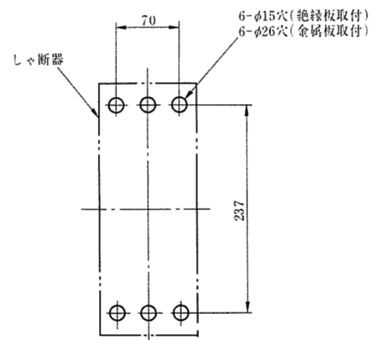


外形寸法図 (単位:mm)

丸スタッド取付方法



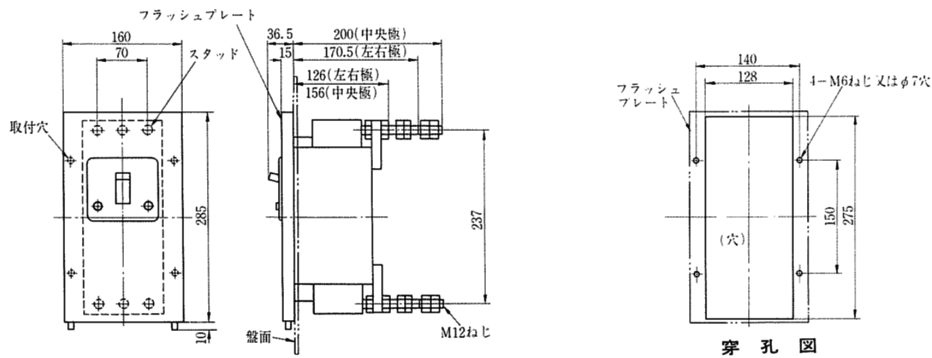
せん孔図(丸スタッド)



寸法はしゃ断器の窓枠に対して片側1mmのすき間をもたせた場合です。

表板穿孔図

フラッシュプレート



内部接続図

