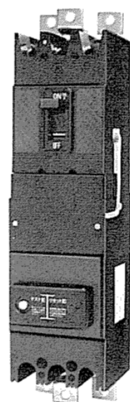


外観

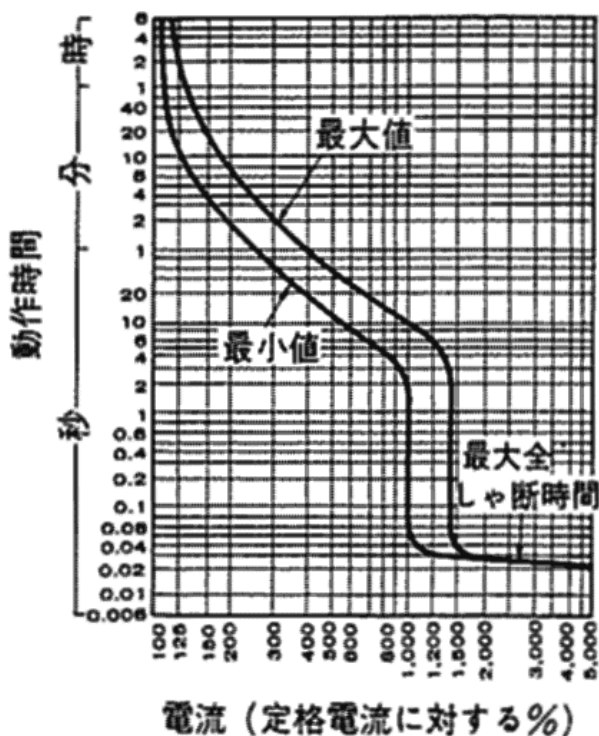


仕様

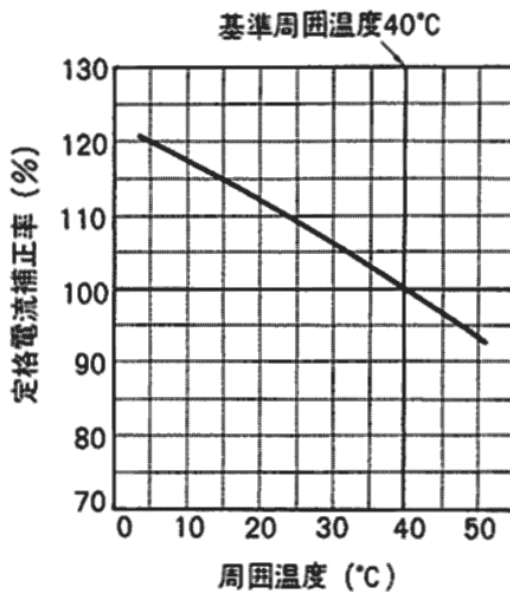
フレーム	225AF			
形式	ES-225	ES-225N		
極数	3			
定格絶縁電圧(AC, V)	200-220		400-440	
定格電流(A) (基準周囲温度 40)	125	150	175	200 225
定格感度電流(mA)	30		200	
定格遮断容量 (kA) sym [asym/sym]	AC220V	14 [15/14]		
	AC460V	7.5 [7.5/7.5]		

御注意：定格電圧 200-220V と400-440V は共用できませんので御注意ください。
[]内の表示は、1992年以前の能力表示となります。

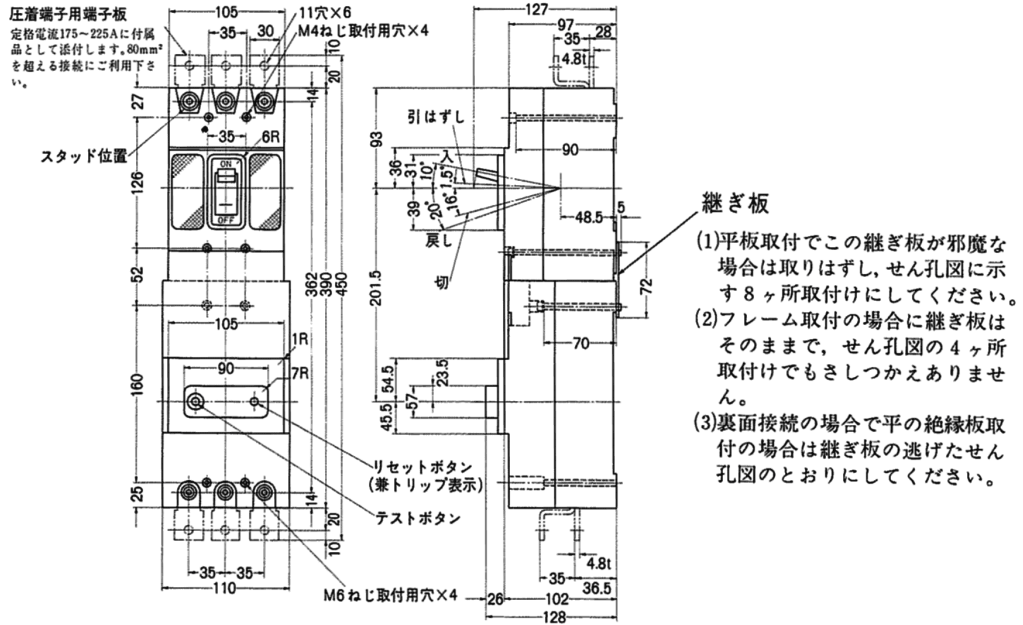
過電流引外し特性曲線



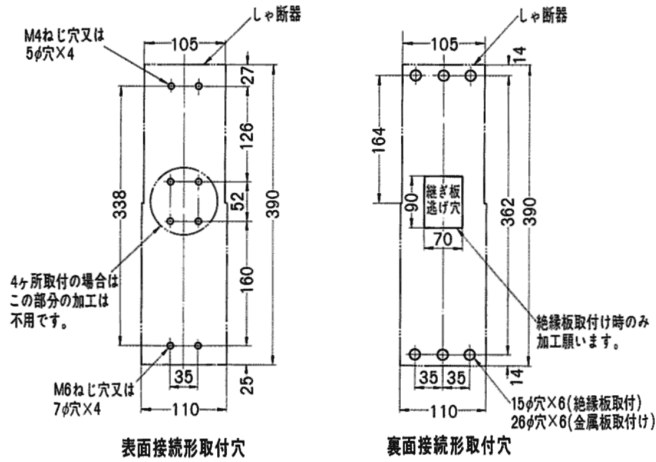
温度補正曲線



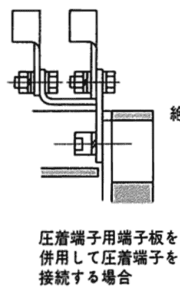
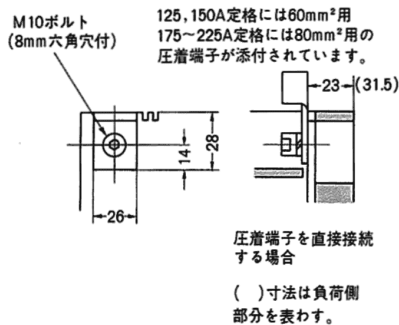
外形寸法図 (単位:mm)



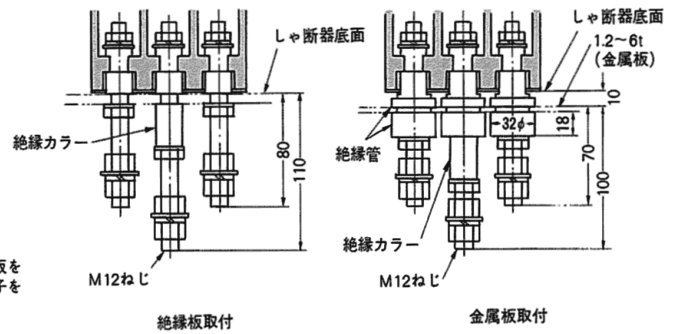
せん孔図



表面接続方法

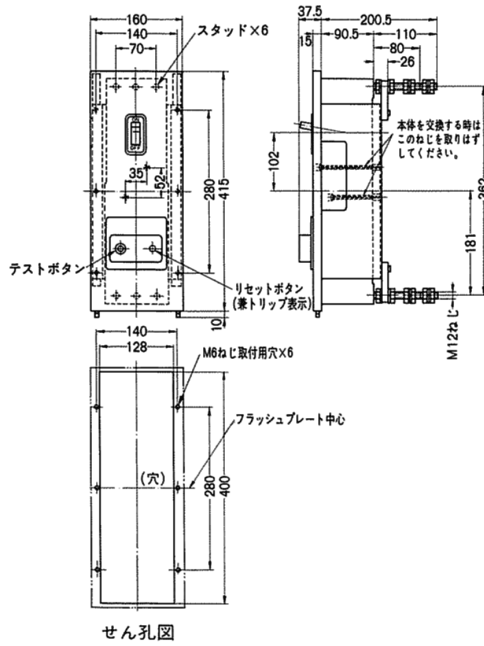


裏面接続形取付方法



外形寸法図 (単位:mm)

フラッシュプレート寸法図



内部接続図

