

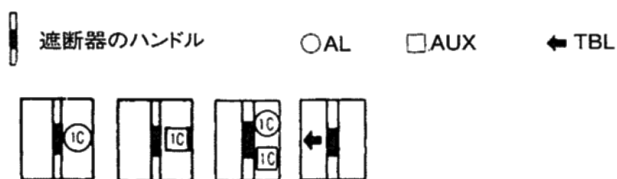
外観



仕様

フレーム	100AF	
形式	RX100	
極数	3	4
定格絶縁電圧(AC, V)	200-415 両用	
定格電流(A) (基準周囲温度 40)	(5) (10) (15) (20) (30) (50) 60 75 100	
高速	定格感度電流(mA)	30 100/200/500 切換
	動作時間の種類	高速形 0.1s 以内
時延	定格感度電流(mA)	(100/200/500 切換)
	動作時間(s)	(0.3/0.6/1.2 切換)
定格遮断容量 sym(kA)	AC200V	85
	AC415V	50

内部付属装置



(1)TBLは他の付属装置に関係なく取付できます。

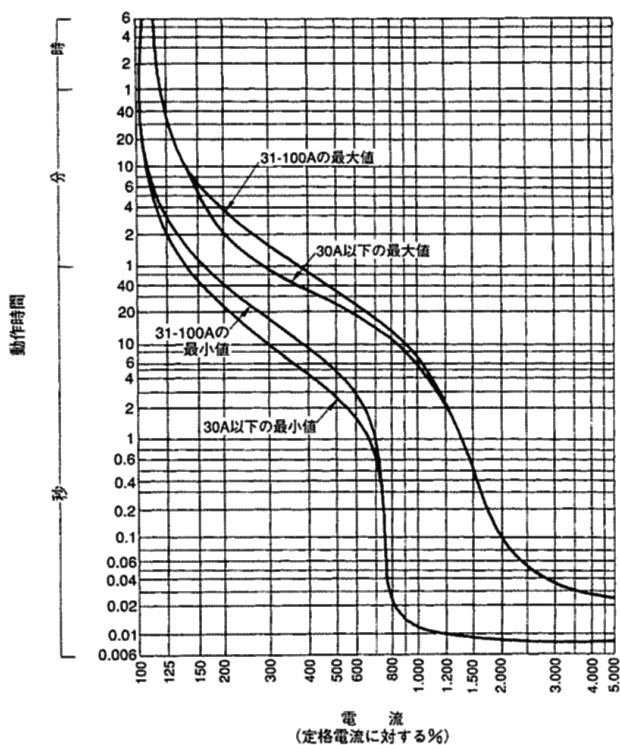
外部付属装置

裏面接続スタッド(STB)	
フラッシュプレート(GKW(STB))	
機械的インターロック(MIW-3F)	負荷側相間バリア
外部操作装置レバー形(HA-106)	端子カバー 表面形(TMC-3C) 裏面形(BTC-3C)
ハンドルロック(HL)	ロックカバー(LC-2C)

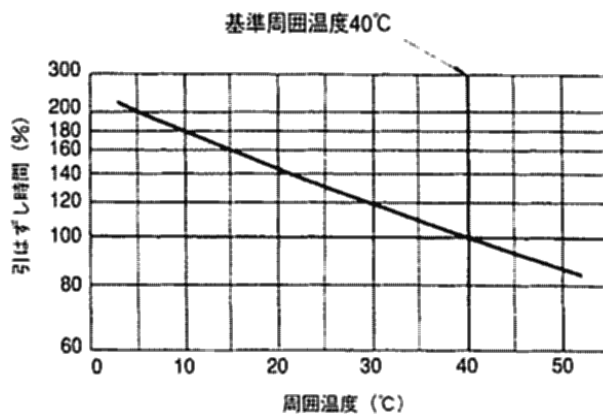
同梱部品

表面形	取付ねじM4×55(4本) 電源側相間バリア(3極は2枚, 4極は3枚) 配線用端子ねじM8×14(3P 6本, 4P 8本) (50A以下除く)
裏面形	取付ねじM4×65(4本)

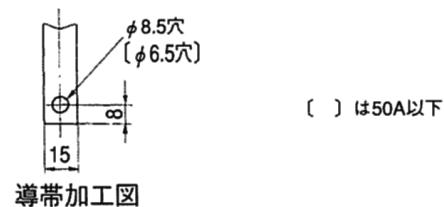
過電流引外し特性曲線



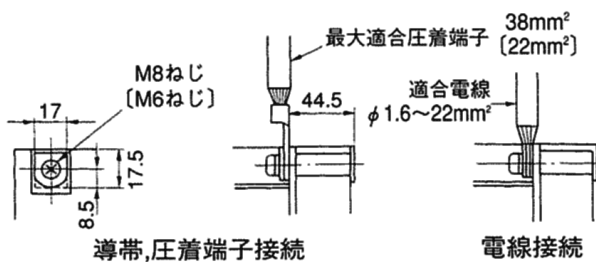
温度補正曲線



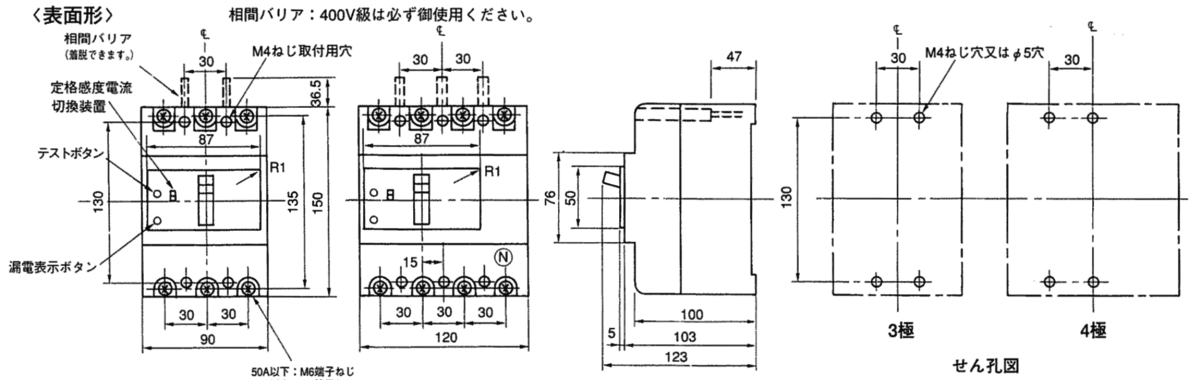
端子構造図



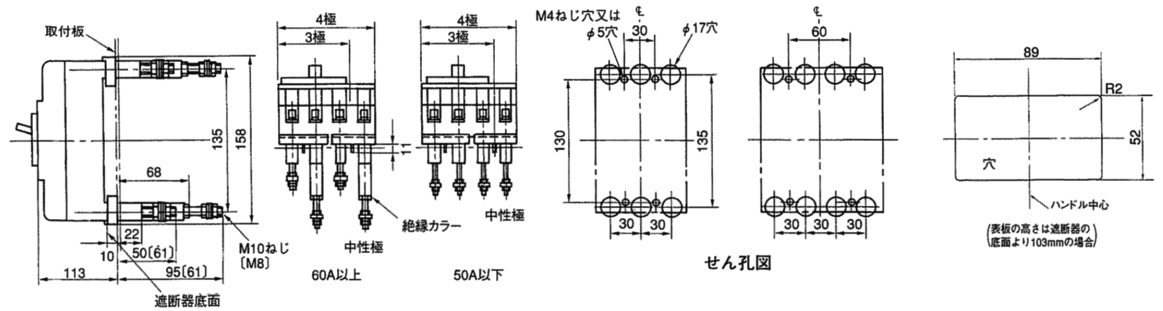
導帯加工図



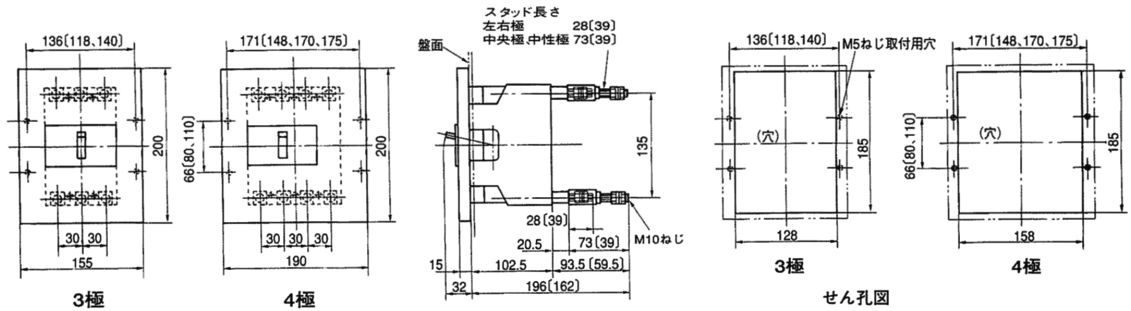
外形寸法図 (単位:mm)



〈裏面形〉 () は50A以下



〈フラッシュプレート〉 (GKW) () は50A以下



3極は 80×118、110×140、4極は 80×148、110×170、110×175でも取付できます。

〈内部接続図〉

