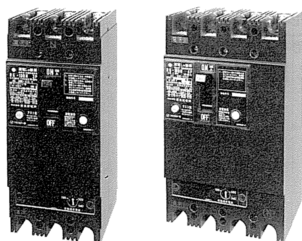


外観

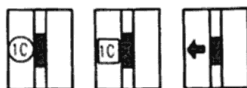


仕様

フレーム		100AF			
形式		RG-100N		RG-100H	
極数		3	4	3	4
定格絶縁電圧(AC, V)		200-415 両用			
定格電流(A) (基準周囲温度 40)		(15)	(20)	(30)	(50) 60 75 100
高速	定格感度電流(mA)	100/200/500 切換		30	
	動作時間の種類	高速形 0.1s 以内			
時延	定格感度電流(mA)	(100/200/500 切換)		-	
	動作時間(s)	(0.3/0.6/1.2 切換)		-	
定格遮断容量 sym(kA)	AC200V	85			
	AC415V	42			

内部付属装置

遮断器のハンドル OAL AUX TBL



(1) TBLは他の付属装置に関係なく取付できます。

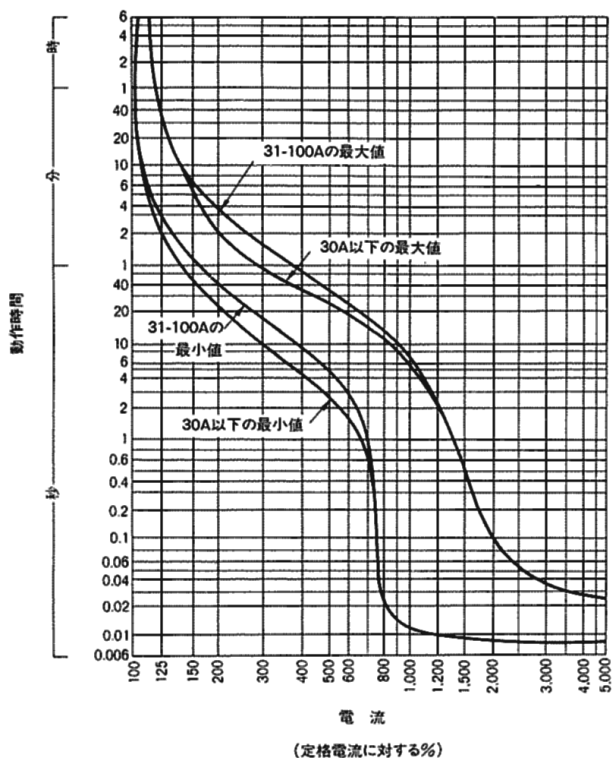
外部付属装置

裏面接続丸スタッド (50A以下 STB-2B, 60A以上STB-3E)	フラッシュプレート[GK]
機械的インターロック ^[MIW] _{-2BE}	電動操作式[MMK]
ハンドルロック[HL]	ロックカバー[LC-2B]
レバー形ハンドル [HA-105]	

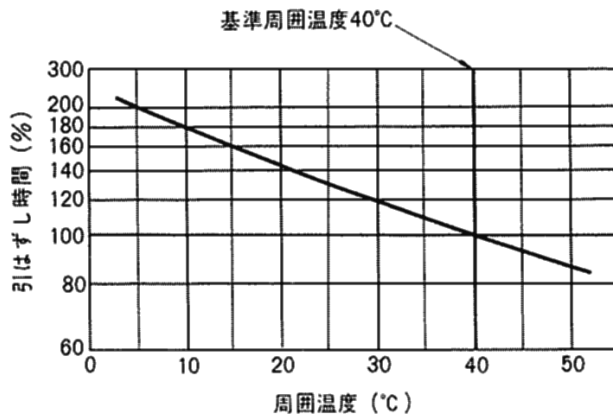
同梱部品

表面形	取付ねじM 4 ×50(4 本)
裏面形	取付ねじM 4 ×55(4 本)

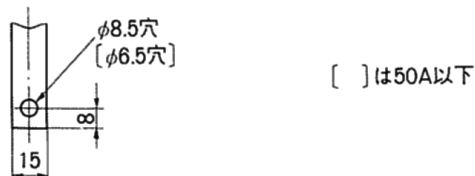
過電流引外し特性曲線



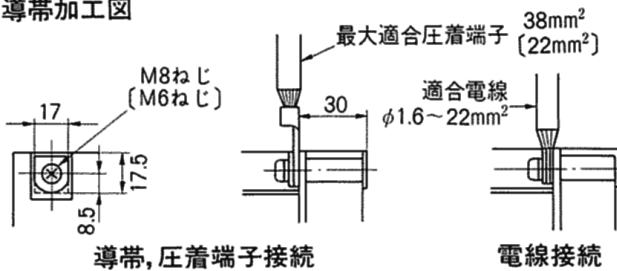
温度補正曲線



端子構造図

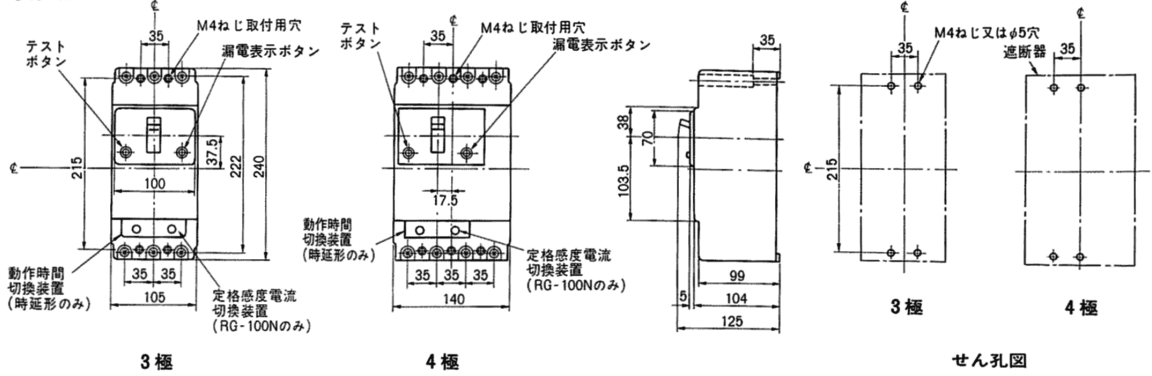


導帯加工図

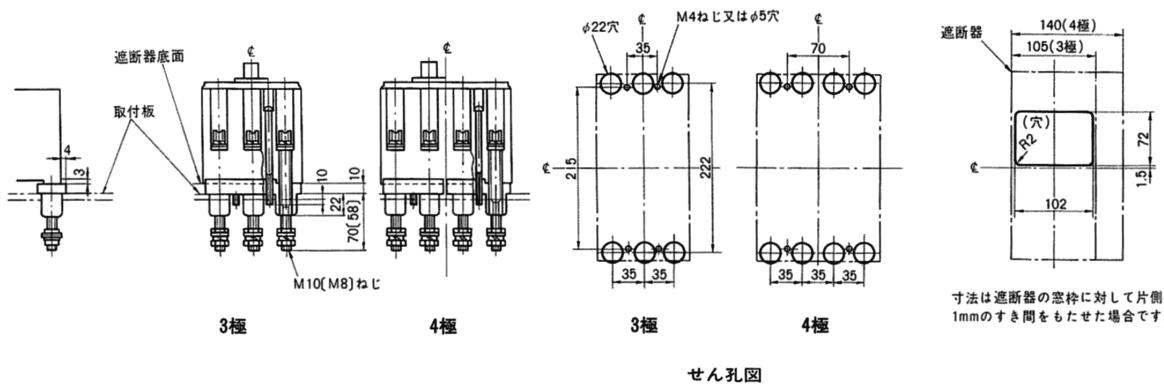


外形寸法図 (単位:mm)

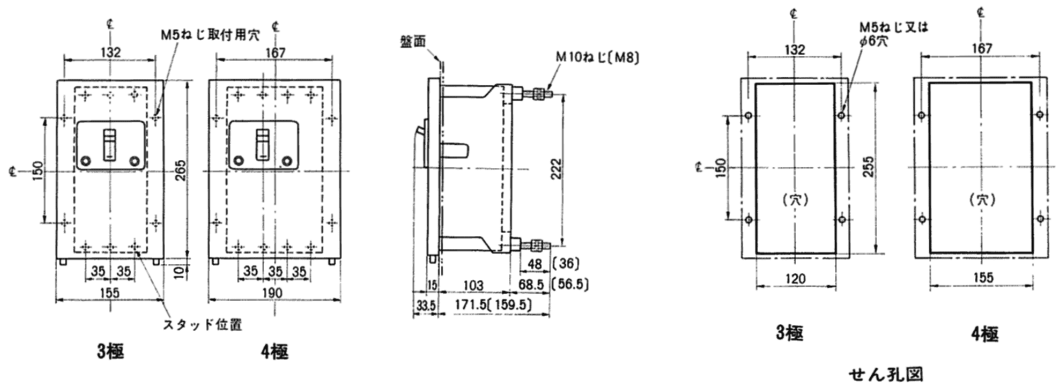
<表面形>



<裏面形> []は50A以下



<フラッシュプレート> []は50A以下



<内部接続図>

