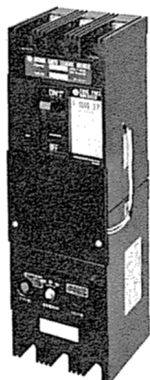


外觀

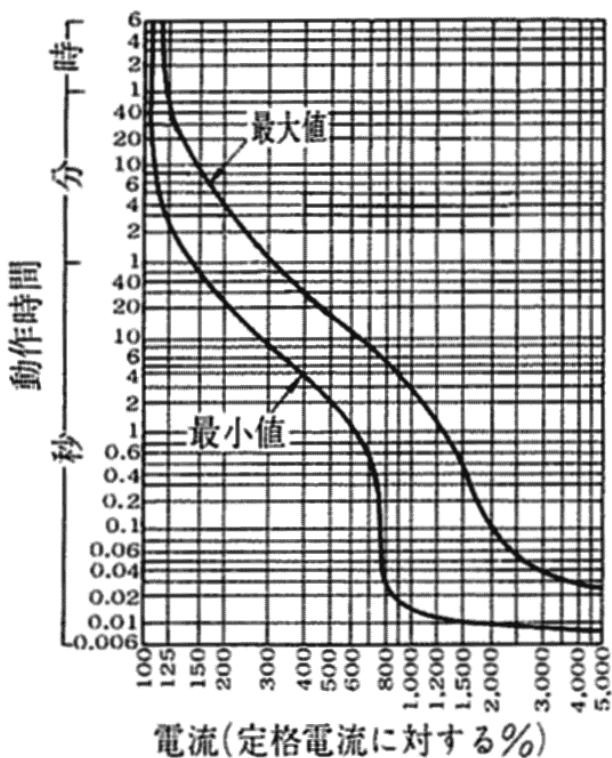


仕様

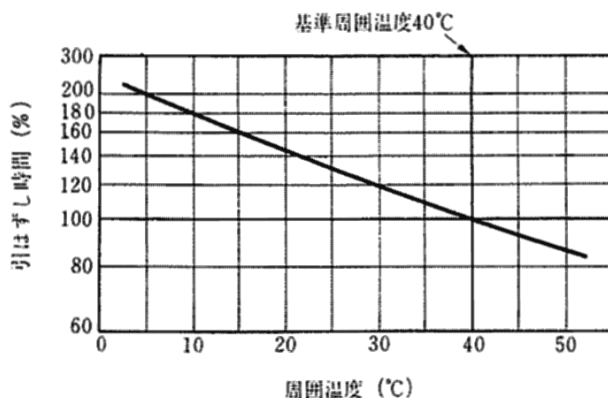
フレーム	100AF			
形式	RF-100GN	RF-100GH	RF-100KN	RF-100KH
極数	3			
定格絶縁電圧(V)	200-220		400-440	
定格電流(A) (基準周囲温度 40)	60	75	100	75 100
定格感度電流(mA)	100/200 /500 切替	30	100/200 /500 切替	30
定格遮断容量 (kA) sym {asym/sym}	AC220V	42 {50/42}		85 {100/85}
	AC440V	30 {35/30}		42 {50/42}

御注意：定格電圧 200-220V と400-440V は共用できません。
〔 〕内の表示は、1992 年以前の能力表示 となります。

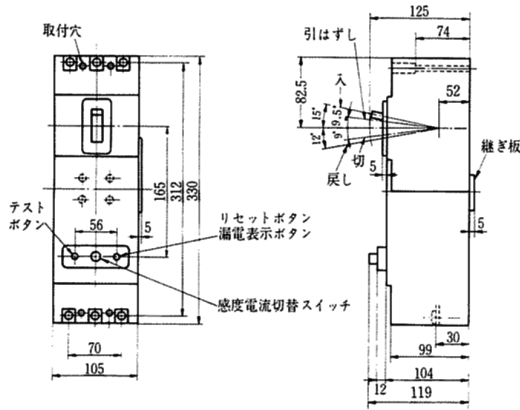
過電流引外し特性曲線



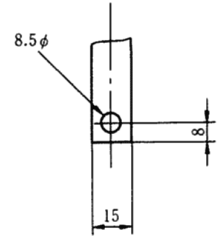
温度補正曲線



外形寸法図 (単位:mm)

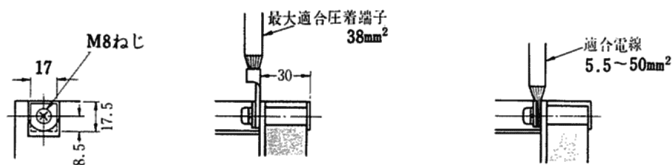


- (1) 平板取付でこの継ぎ板が邪魔な場合は取りはずし、せん孔図に示す8ヶ所取付けにしてください。
- (2) フレーム取付の場合に継ぎ板はそのまま、せん孔図の4ヶ所取付けでもさしつかえありません。
- (3) 裏面接続の場合で平の絶縁板取付の場合は継ぎ板の逃げたせん孔図のとおりにしてください。



導帯加工図

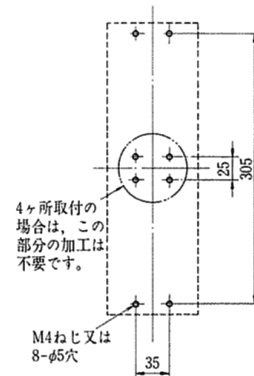
表面接続方法



導帯, 圧着端子接続

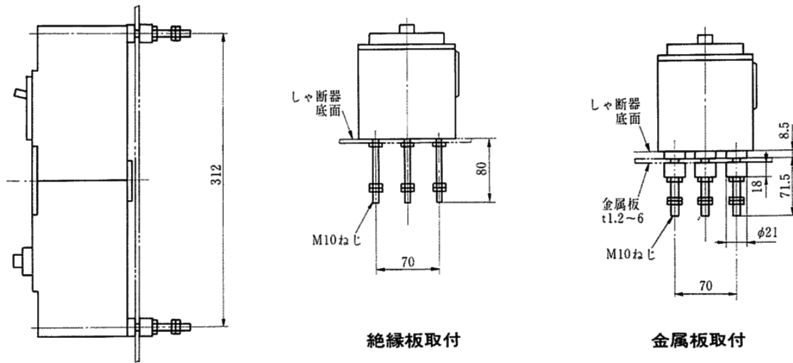
電線接続

せん孔図

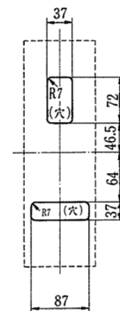
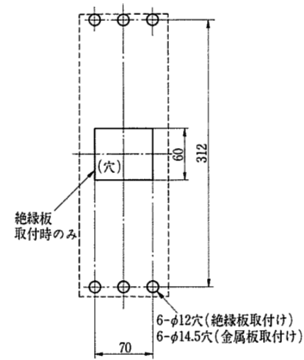


外形寸法図 (単位:mm)

●丸スタッド取付方法



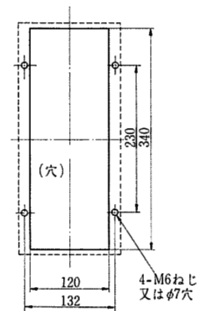
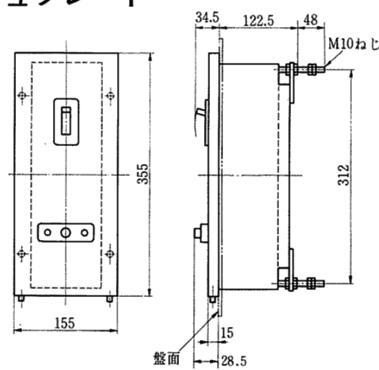
せん孔図(丸スタッド)



寸法はしゃ断器窓枠に対して片側1mmのすき間をもたせた場合です

表板穿孔図

フラッシュプレート



穿孔図

内部接続図

