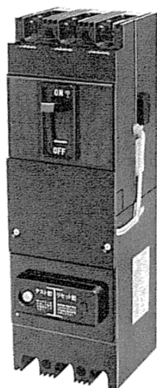


外観

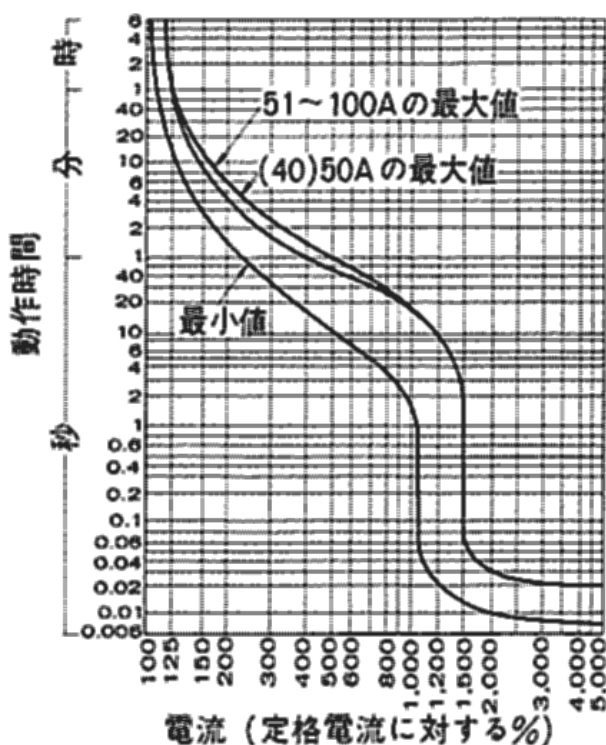


仕様

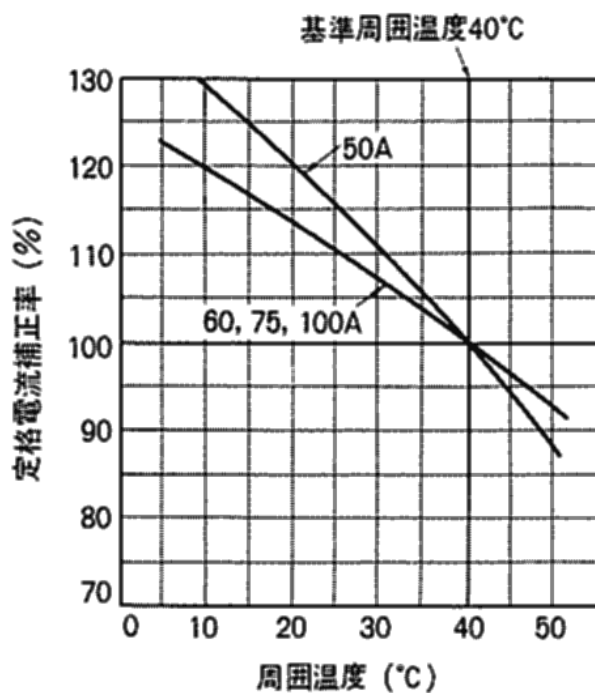
フレーム	100AF	
形式	RF-100CN	
極数	3	
定格絶縁電圧(V)	200-220 400-440	
定格電流(A) (基準周囲温度 40 )	60 75 100	
定格感度電流(mA)	200 (500)	
定格遮断容量 (kA) sym [asym/sym]	AC220V	18 [20/18]
	AC460V	14 [15/14]

御注意：定格電圧 200-220V と400-440V は共用できません。  
 [ ]内の表示は、1992年以前の能力表示となります。

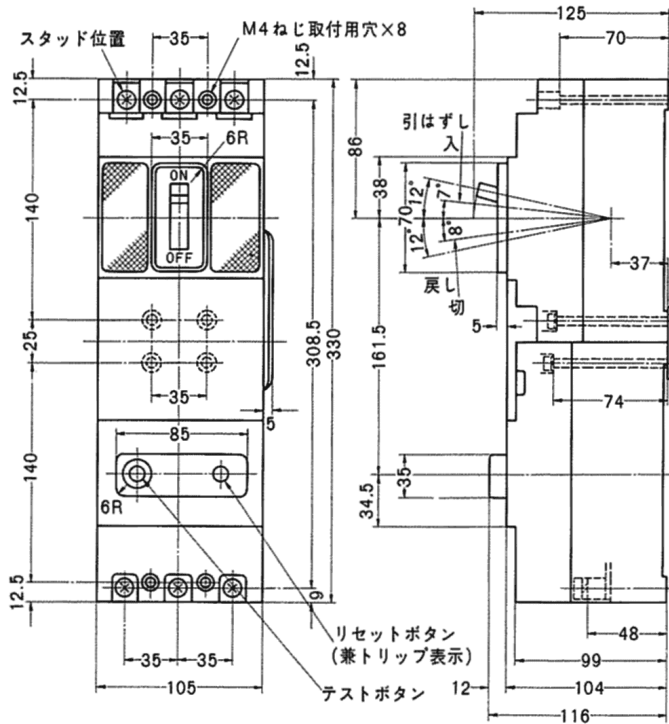
過電流引外し特性曲線



温度補正曲線



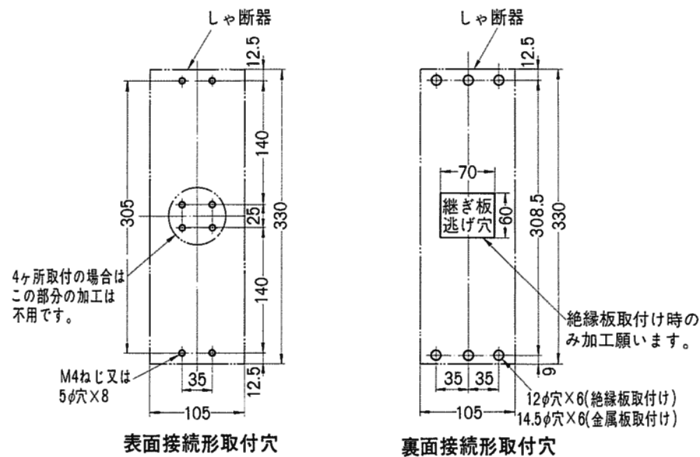
外形寸法図 (単位:mm)



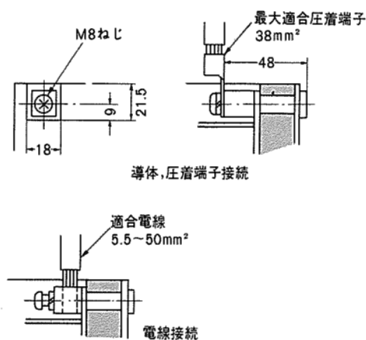
継ぎ板

- (1) 平板取付でこの継ぎ板が邪魔な場合は取りはずし、せん孔図に示す8ヶ所取付けにしてください。
- (2) フレーム取付の場合に継ぎ板はそのまま、せん孔図の4ヶ所取付けでもさしつかえありません。
- (3) 裏面接続の場合で平の絶縁板取付の場合は継ぎ板の逃げたせん孔図のとおりにしてください。

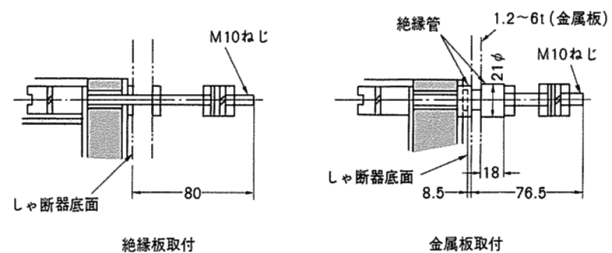
せん孔図



表面接続方法

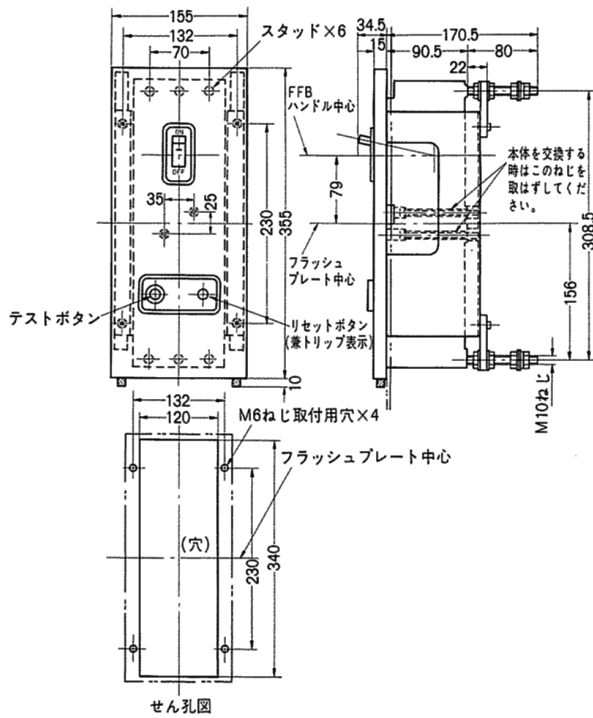


裏面接続形取付方法



外形寸法図 (単位:mm)

フラッシュプレート寸法図



内部接続図

