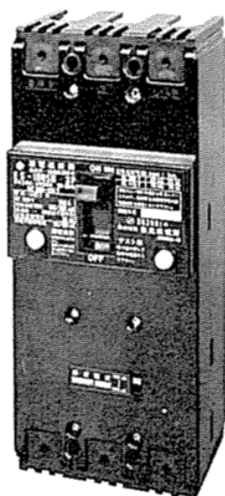


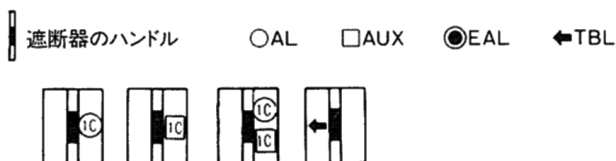
外観



仕様

フレーム	100AF	
形式	ES-100S	ES-100SN
極数	3	
定格絶縁電圧(AC, V)	200-415 両用	
定格電流(A) (基準周囲温度 40 )	(50) 60 75 100	
高速	定格感度電流(mA)	30      100/200 切換 (200/500 切換)
	動作時間の種類	高速形 0.1s 以内
時延	定格感度電流(mA)	-      (200/500 切換)
	動作時間(s)	-      (0.3)
定格遮断容量 sym(kA)	AC100V	35
	AC415V	10

内部付属装置



(1) TBLは他の付属装置に関係なく取付できます。

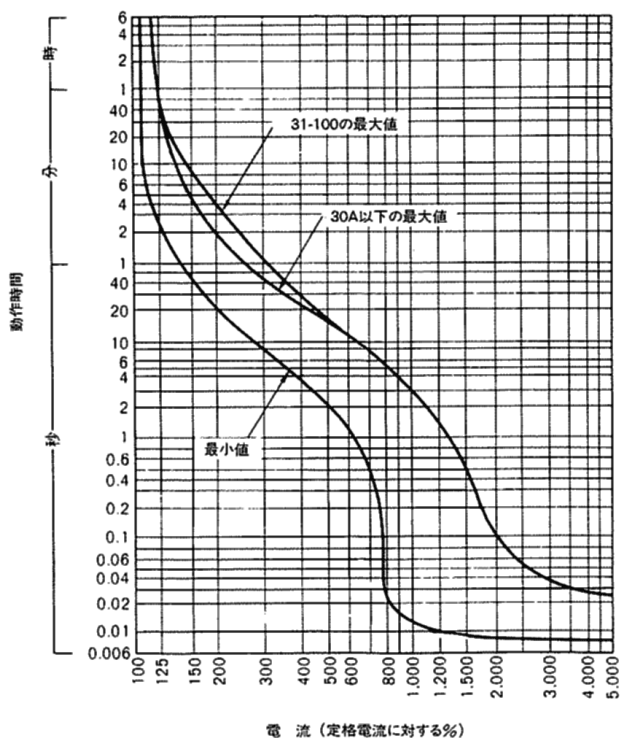
外部付属装置

裏面接続丸スタッド (50AはSTB-2D, 60A以上STB-3H)	フラッシュプレート[GK]
	機械的インターロック [MIW-20E]
ロックカバー[LC-20]	ハンドルロック[HL]
レバー形ハンドル [HA-104]	閉鎖形[SK] 箱入 防じん形[SKE]

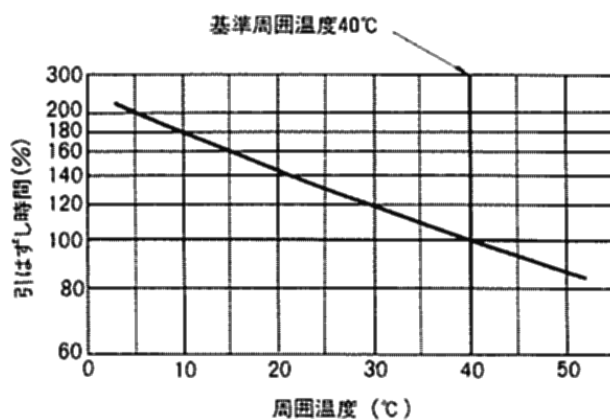
同梱部品

表面形	取付ねじ M4×40 (4本) 端子カバー (2個)
裏面形	取付ねじ M4×45 (4本)

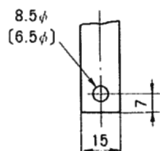
### 過電流引外し特性曲線



### 温度補正曲線

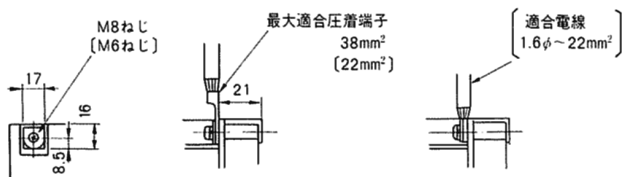


### 端子構造図



[ ]は50Aの場合

導帯加工図

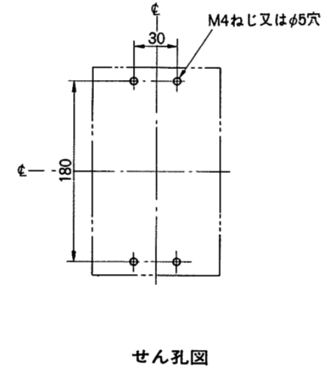
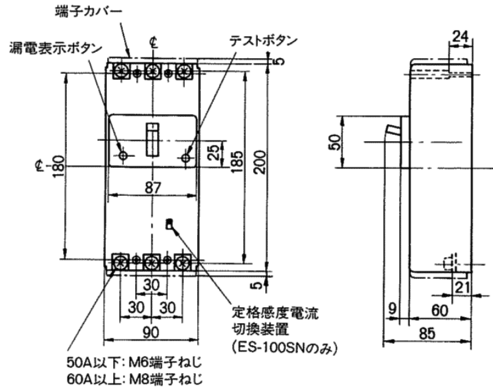


導帯, 圧着端子接続

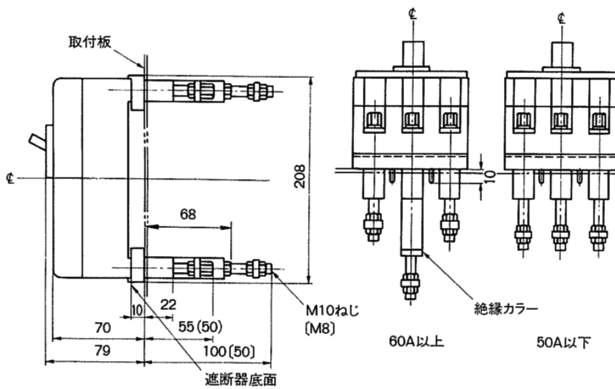
電線接続

外形寸法図 (単位:mm)

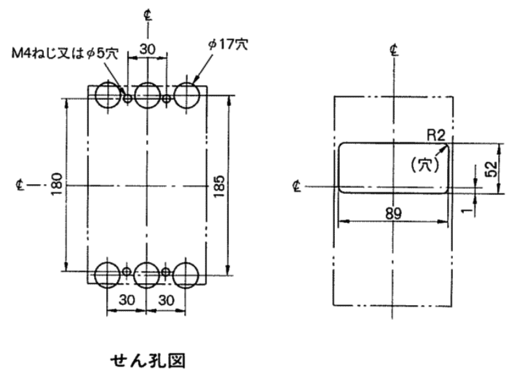
<表面形>



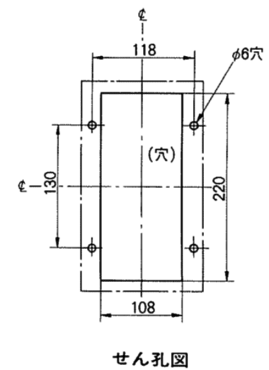
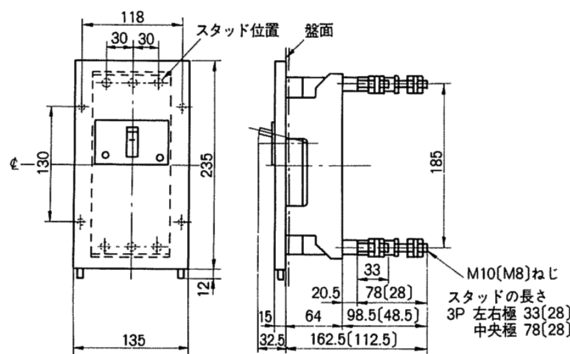
<裏面形> ( )は50A以下



<表板せん孔図>



<フラッシュプレート> ( )は50A以下



<内部接続図>

