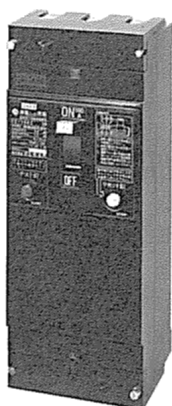


外観



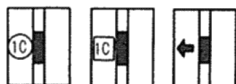
仕様

フレーム	100AF			
形式	ES-100C		ES-100CN	
極数	2	3	2	3
定格絶縁電圧(AC, V)	100	100-200 両用 415	100	100-200 両用 415
定格電流(A) (基準周囲温度 40)	60 75 100			
定格感度電流(mA)	30		200	100 (200)
動作時間の種類	高速形 0.1s 以内			
定格遮断容量 (kA) sym [asym/sym]	AC100V	10 [10/10]		
	AC200V	-	10 [10/10]	- 10 [10/10]
	AC415V	-	7.5 [7.5/7.5]	- 7.5 [7.5/7.5]

御注意：定格電圧 100-200V と415V は共用できません。
〔 〕内の表示は、1992 年以前の能力表示となります。

内部付属装置

遮断器のハンドル AL AUX TBL



(1) TBLは他の付属装置に関係なく取付できます。

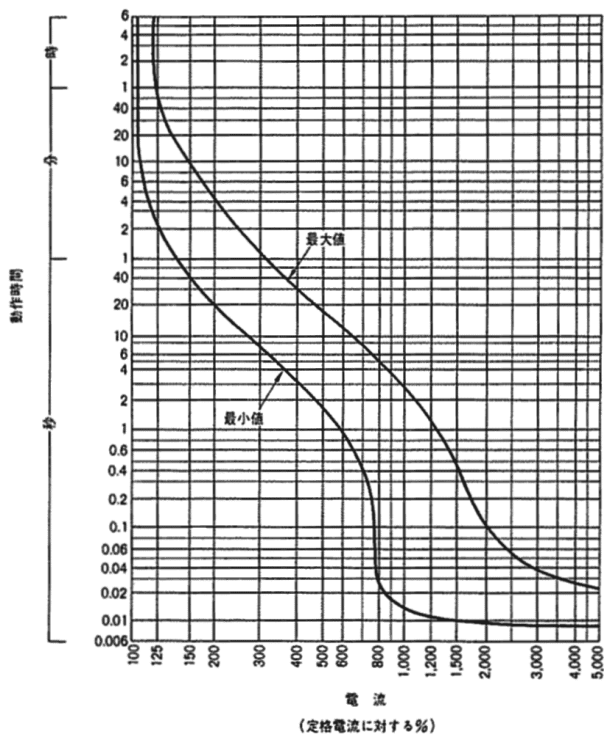
外部付属装置

裏面接続丸スタッド(STB-3C)	フラッシュプレート(GK)
機械的インターロック(MI)	
ハンドルロック(HL)	ロックカバー(LC-2)
レバー形ハンドル(HI)	箱入り 閉鎖形(SK) 防じん形(SKE)

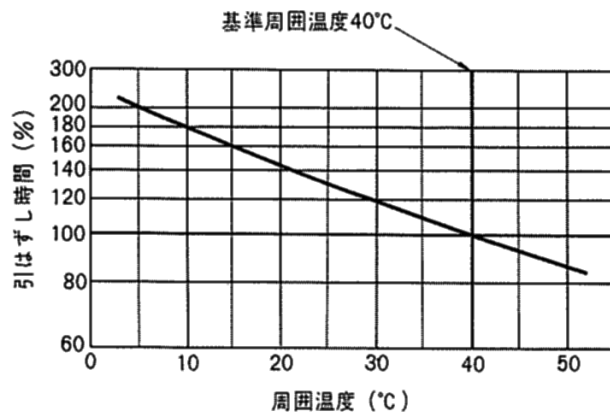
同梱部品

表面形	取付ねじM 4 × 40(4 本) φ4.1 × 45木ねじ(4 本) 端子カバー(2 個)
裏面形	取付ねじM 4 × 50(4 本)

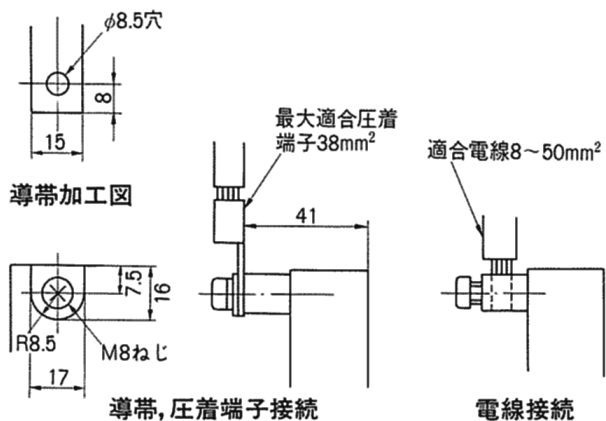
過電流引外し特性曲線



温度補正曲線

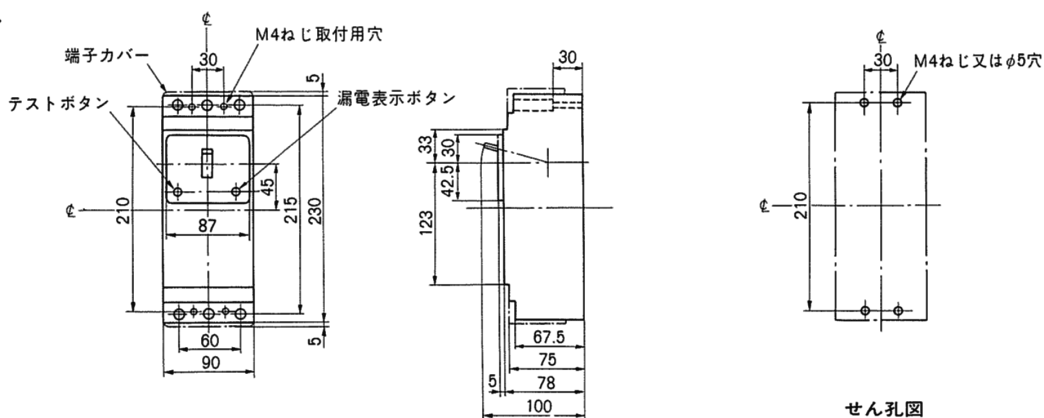


端子構造図

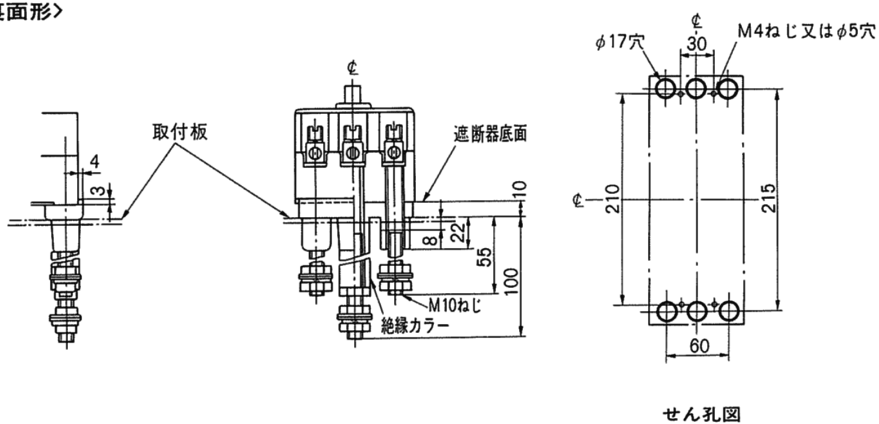


外形寸法図 (単位:mm)

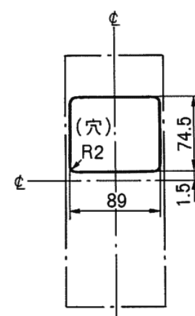
〈表面形〉



〈裏面形〉

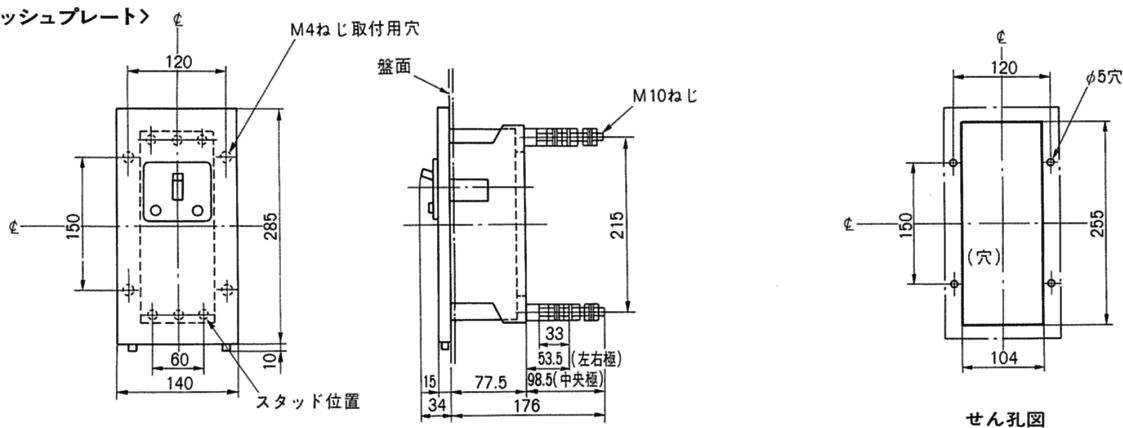


〈表板せん孔図〉



寸法は遮断器の窓枠に対して片側1mmのすき間をもたせた場合です。

〈フラッシュプレート〉



〈内部接続図〉

