

外觀

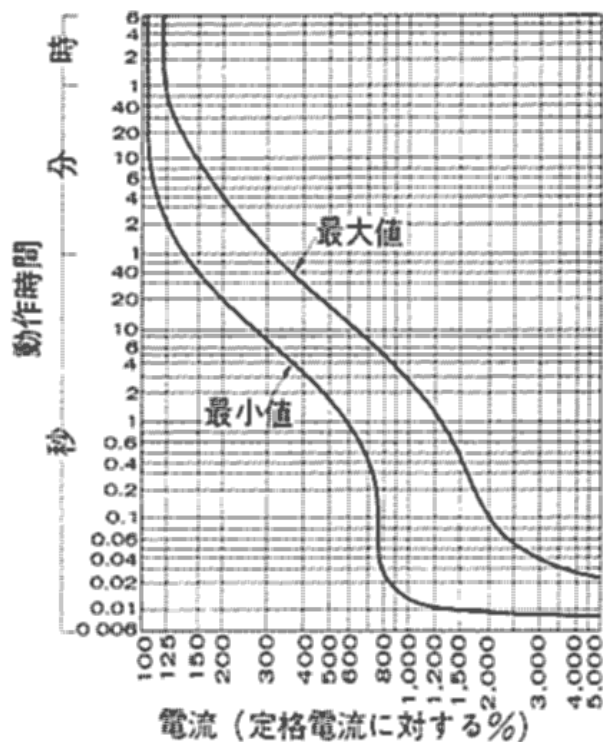


仕様

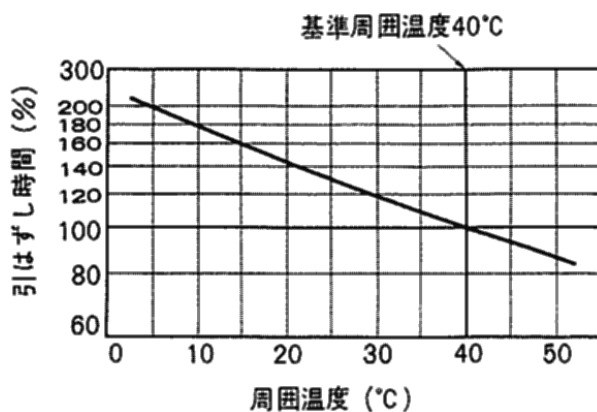
フレーム	100AF		
形式	ES-100	ES-100N	
極数	3		
定格絶縁電圧(AC, V)	200-220		
定格電流(A) (基準周囲温度 40)	60 75 100		
定格感度電流(mA)	30	200	
定格遮断容量 (kA) sym {asym/sym}	AC220V	5 {5/5}	10 {10/10}
	AC460V	-	

御注意：〔 〕内の表示は、1992年以前の能力表示となります。

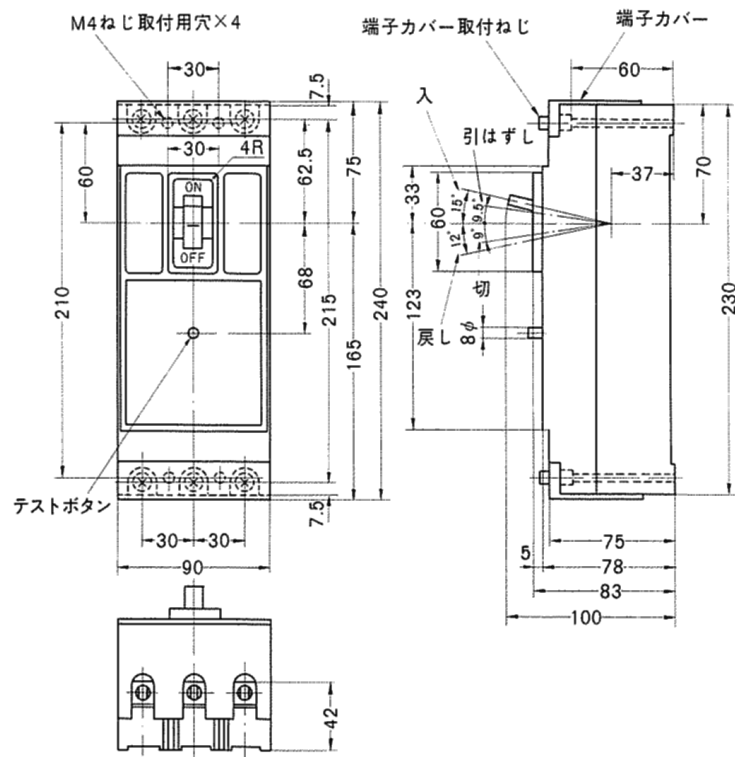
過電流引外し特性曲線



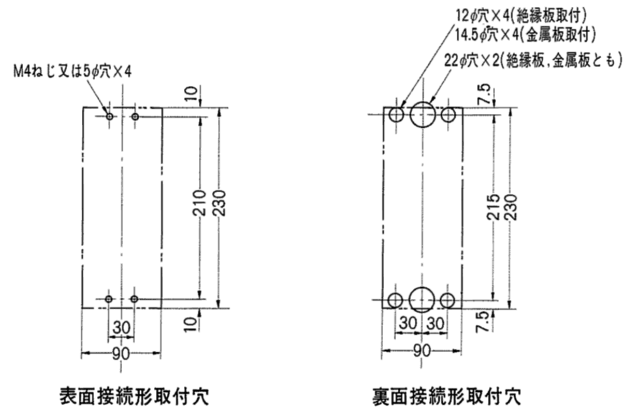
温度補正曲線



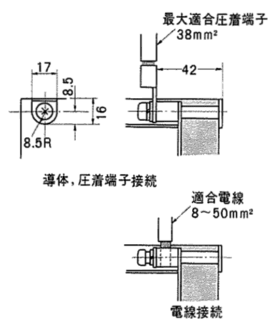
外形寸法図 (単位:mm)



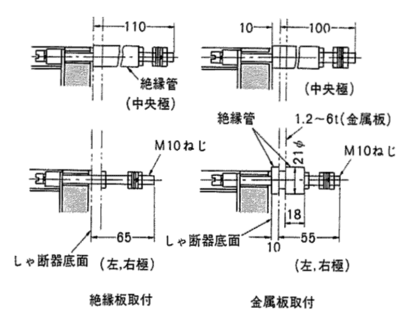
せん孔図



表面接続方法

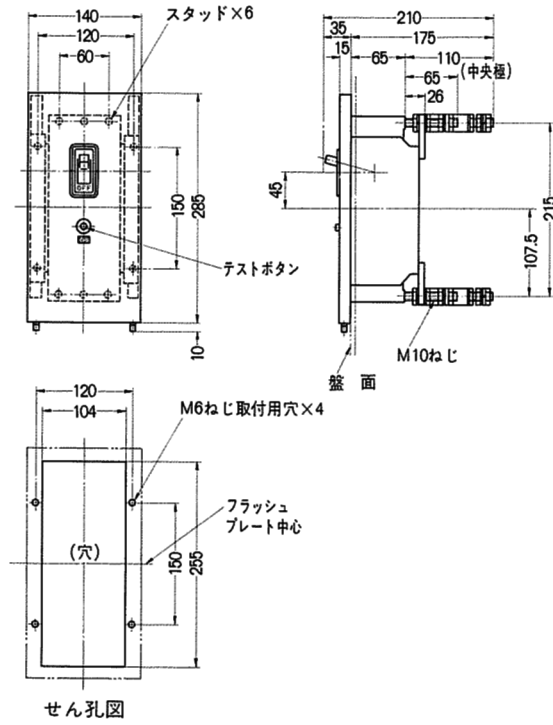


裏面接続形取付方法



外形寸法図 (単位:mm)

フラッシュプレート寸法図



内部接続図

