

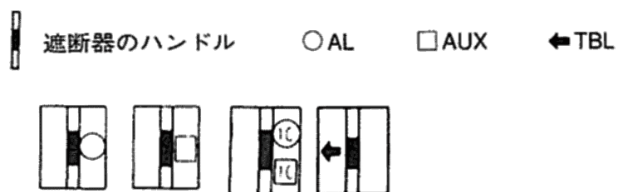
外観



仕様

フレーム	50AF	
形式	RX50	
極数	3	4
定格絶縁電圧(AC, V)	200-415 両用	
定格電流(A) (基準周囲温度 40 )	(5) (10) 15 20 30 (40) 50	
高速	定格感度電流(mA)	30 100/200/500 切換
	動作時間の種類	高速形 0.1s 以内
時延	定格感度電流(mA)	(100/200/500 切換)
	動作時間(s)	(0.3/0.6/1.2 切換)
定格遮断容量 sym(kA)	AC200V	85
	AC415V	50

内部付属装置



(1) TBLは他の付属装置に関係なく取付できます。

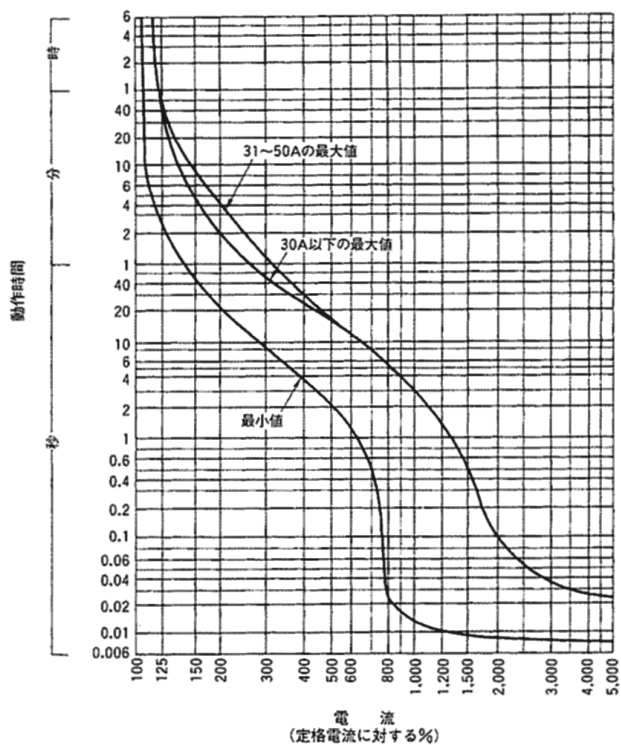
外部付属装置

裏面接続スタッド(STB)	
フラッシュプレート(GKW(STB))	
機械的インターロック(MIW-3F)	負荷側相間バリア
外部操作装置レバー形(HA-106)	端子カバー 表面形(TMC-3C) 裏面形(BTC-3C)
ハンドルロック(HL)	ロックカバー(LC-2C)

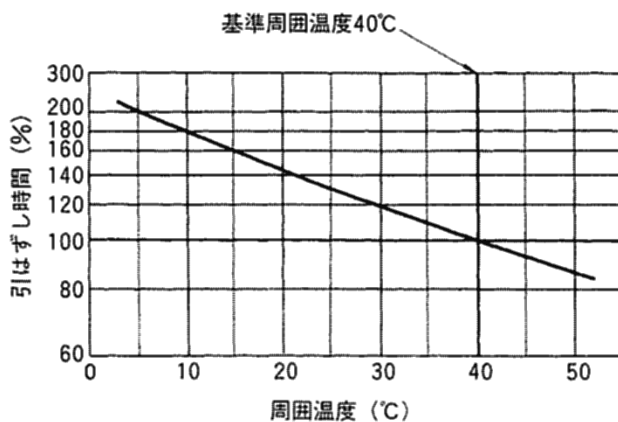
同梱部品

表面形	取付ねじM4×55(4本)相間バリア(3極は2枚, 4極は3枚)電源側相間バリア
裏面形	取付ねじM4×65(4本)

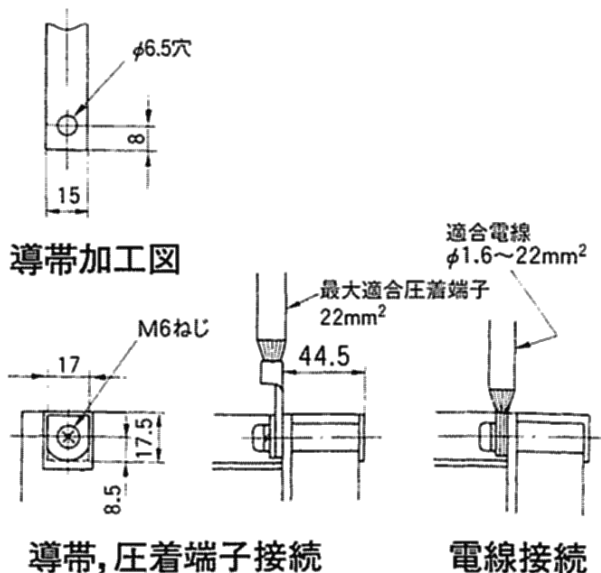
### 過電流引外し特性曲線



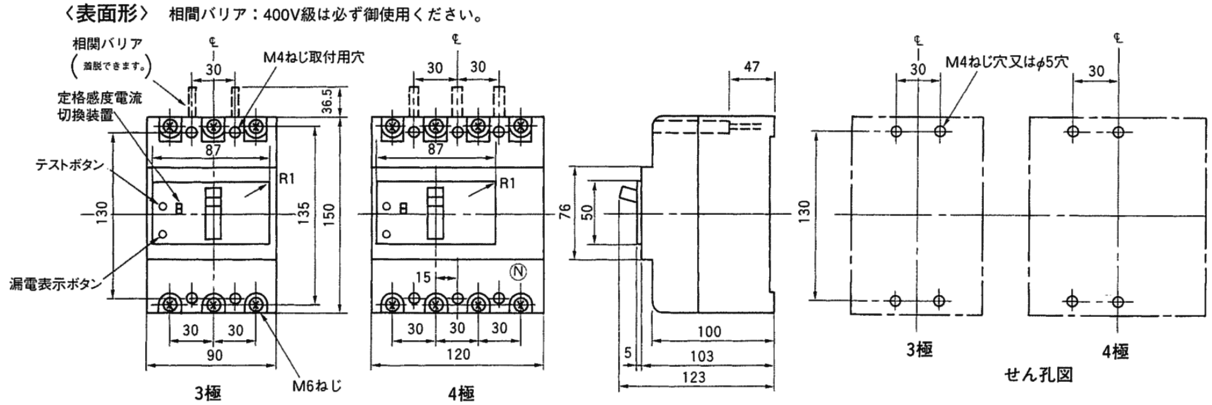
### 温度補正曲線



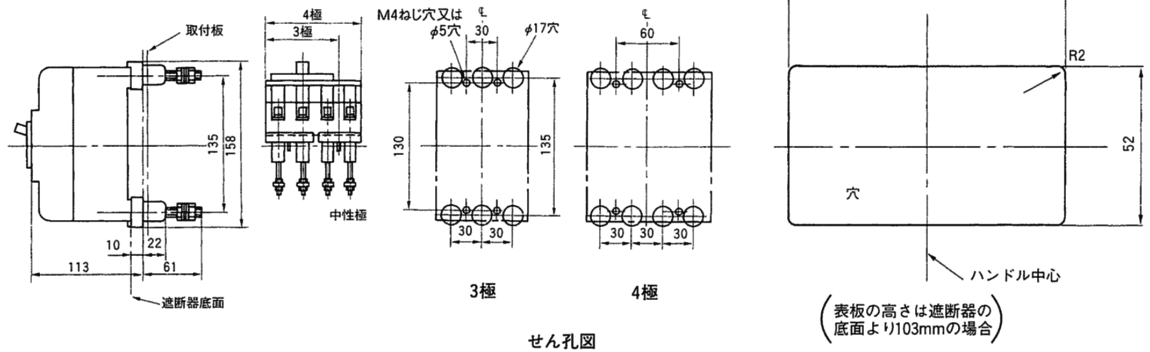
### 端子構造図



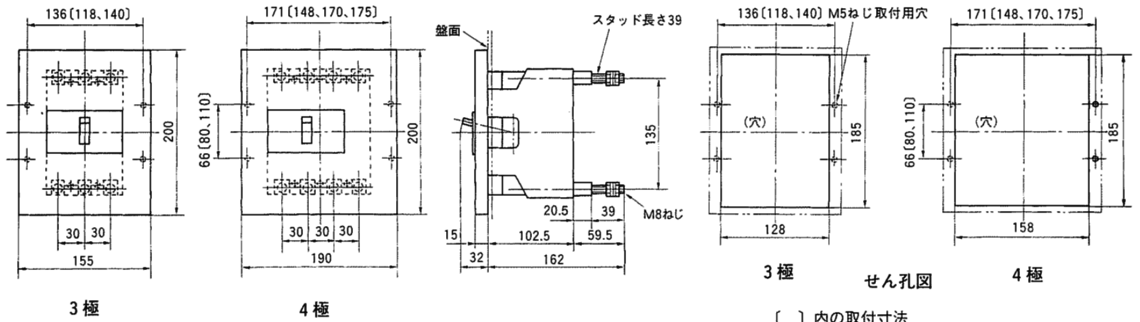
外形寸法図 (単位:mm)



〈裏面形〉



〈フラッシュプレート〉 (GKW)



[ ] 内の取付寸法  
 3極は80×118、110×140、4極は80×148、  
 110×170、110×175でも取付できます。

〈内部接続図〉

