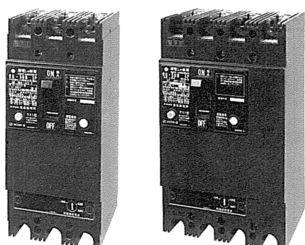


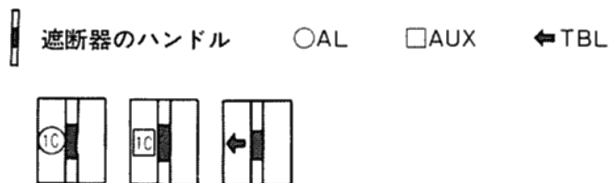
外観



仕様

フレーム	50AF			
形式	RG-50N		RG-50H	
極数	3	4	3	4
定格絶縁電圧(AC, V)	200-415 両用			
定格電流(A) (基準周囲温度 40)	(5) (10) 15 20 30 (40) 50			
高速	定格感度電流(mA)	100/200/500 切換		30
	動作時間の種類	高速形 0.1s 以内		
時延	定格感度電流(mA)	(100/200/500 切換)		
	動作時間(s)	(0.3/0.6/1.2 切換)		
定格遮断容量 sym(kA)	AC200V	85		85
	AC415V	42		42

内部付属装置



(1) TBLは他の付属装置に関係なく取付できます。

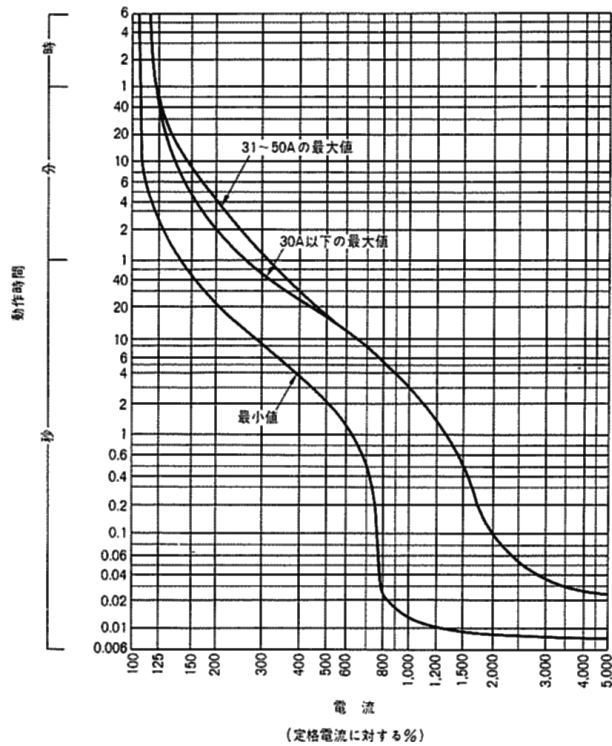
外部付属装置

裏面接続丸スタッド(STB-2B)	フラッシュプレート(GK)
機械的インターロック ^{MIW} _{-2BE}	電動操作式(MMK)
ハンドルロック(HL)	ロックカバー(LC-2B)
レバー形ハンドル (HA-105)	

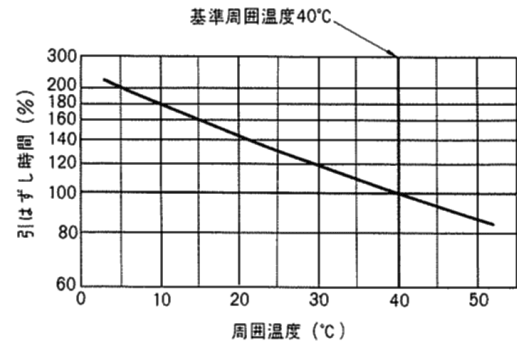
同梱部品

表面形	取付ねじM 4 ×50(4本)
裏面形	取付ねじM 4 ×55(4本)

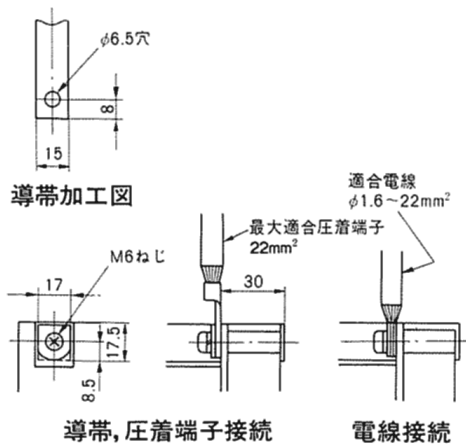
過電流引外し特性曲線



温度補正曲線

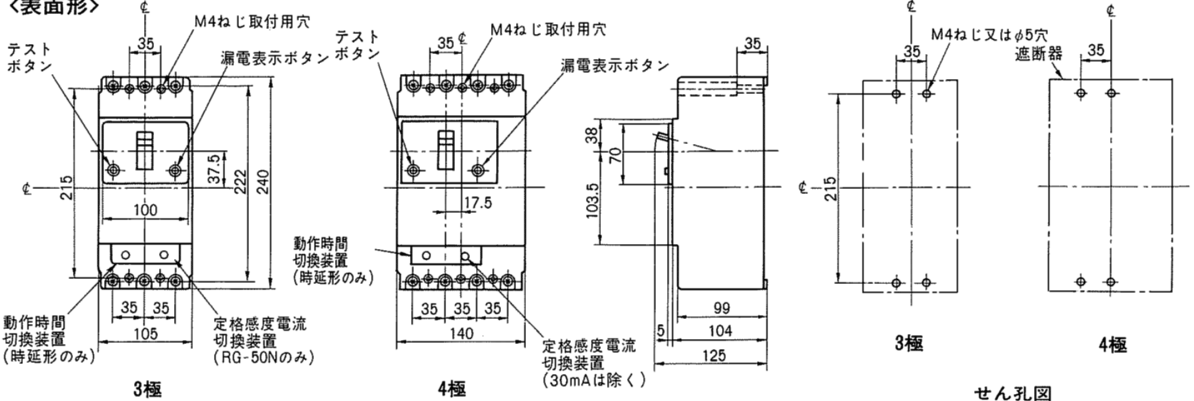


端子構造図

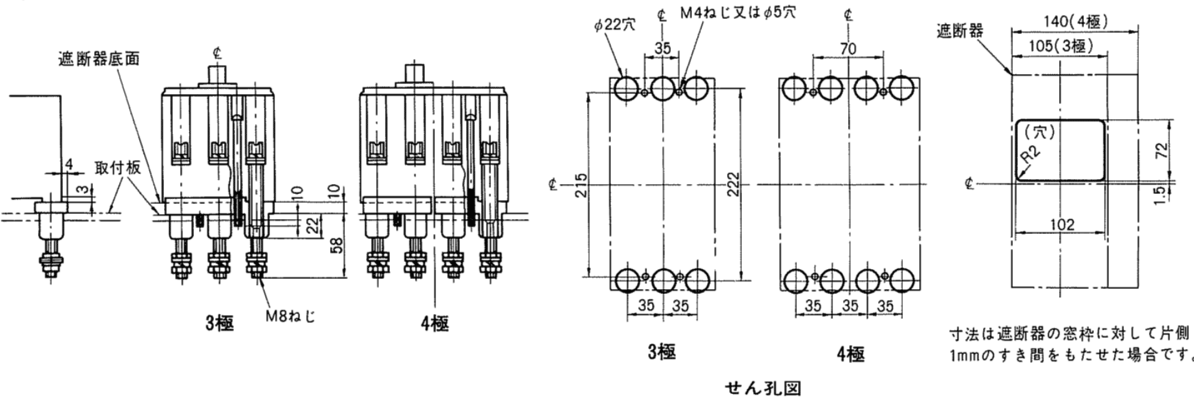


外形寸法図 (単位:mm)

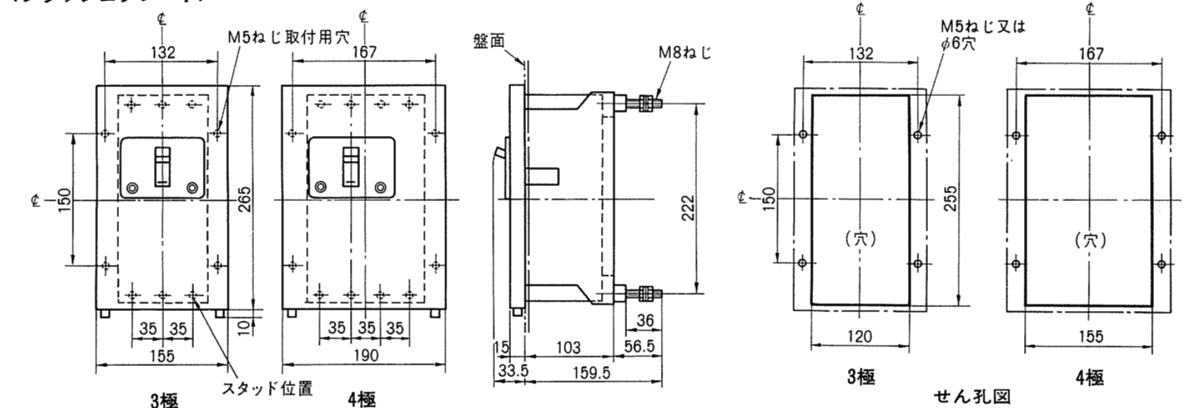
<表面形>



<裏面形>



<フラッシュプレート>



<内部接続図>

