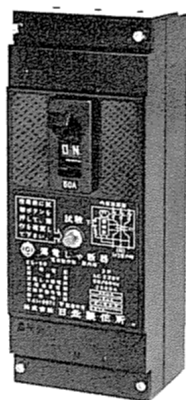


外観

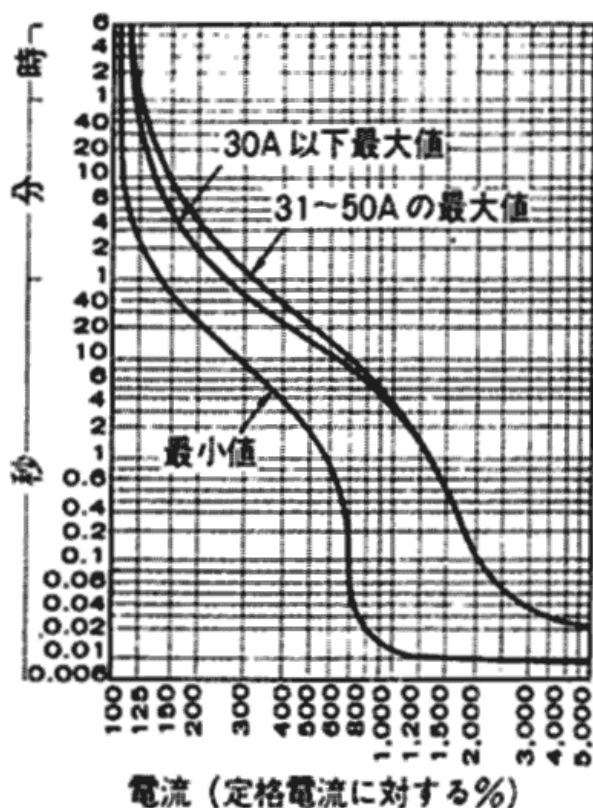


仕様

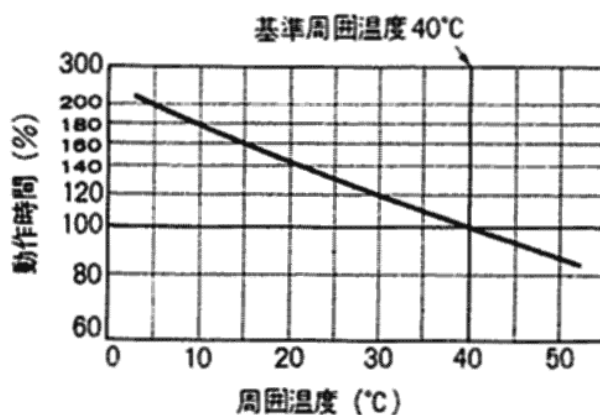
フレーム	50AF		
形式	ES-50		ES-50N
極数	2	3	
定格絶縁電圧(AC,V)	(100)	200	
定格電流(A) (基準周囲温度 40)	(5) (10) 15 20 30 (40) 50		
定格感度電流(mA)	30		200
定格遮断容量 (kA) sym [asym/sym]	AC100V	5 [5/5]	-
	AC200V	-	5 [5/5]

御注意：〔 〕内の表示は、1992年以前の能力表示となります。

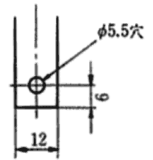
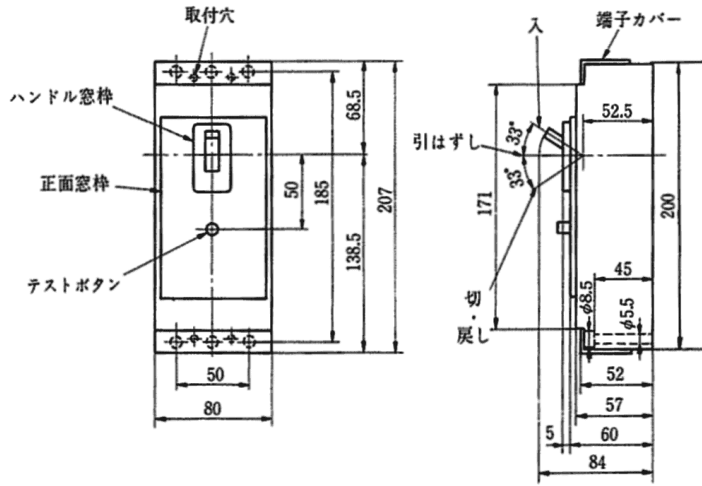
過電流引外し特性曲線



温度補正曲線



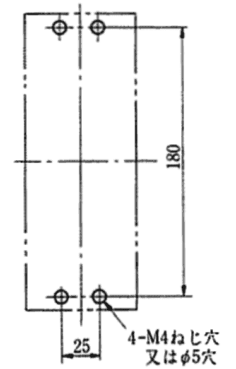
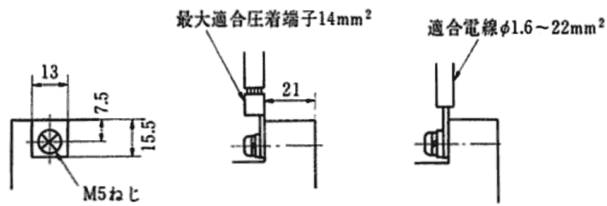
外形寸法図 (単位:mm)



導帯加工図

表面接続方法

せん孔図

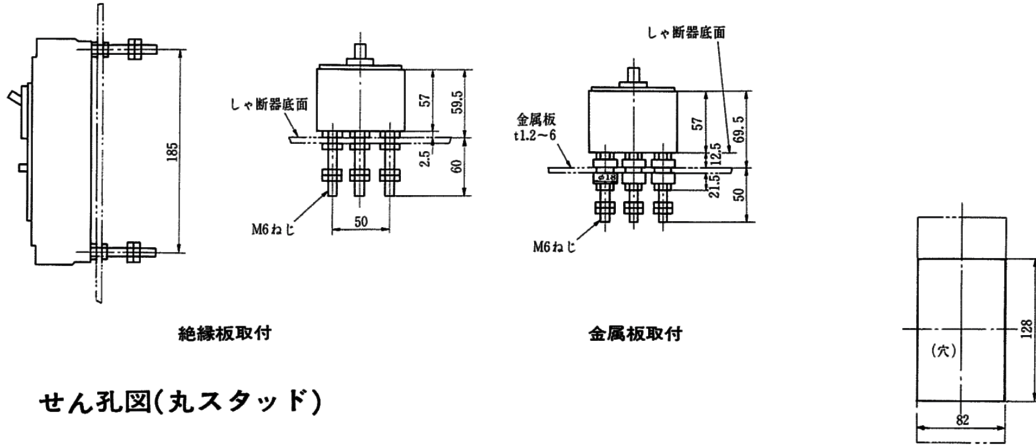


導帯, 圧着端子接続

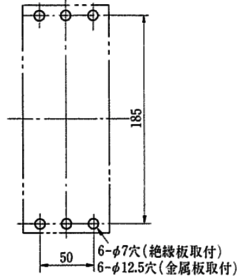
電線接続

外形寸法図 (単位:mm)

丸スタッド取付方法

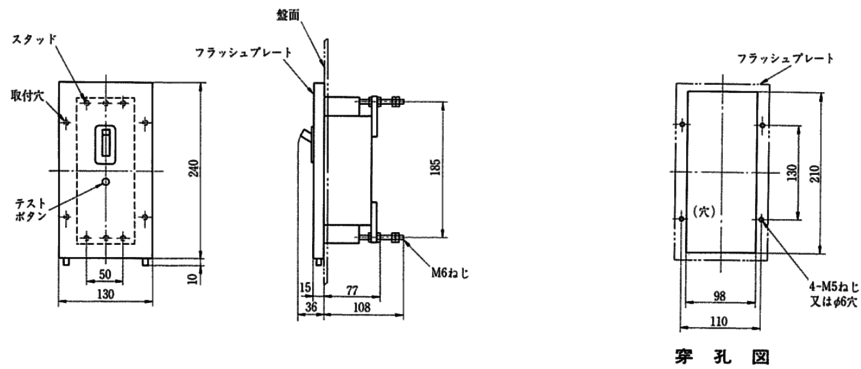


せん孔図(丸スタッド)



寸法はしゃ断器の窓枠に対して片側1mmのすき間をもたせた場合です。
表板穿孔図

フラッシュプレート



内部接続図

